

**CL-**

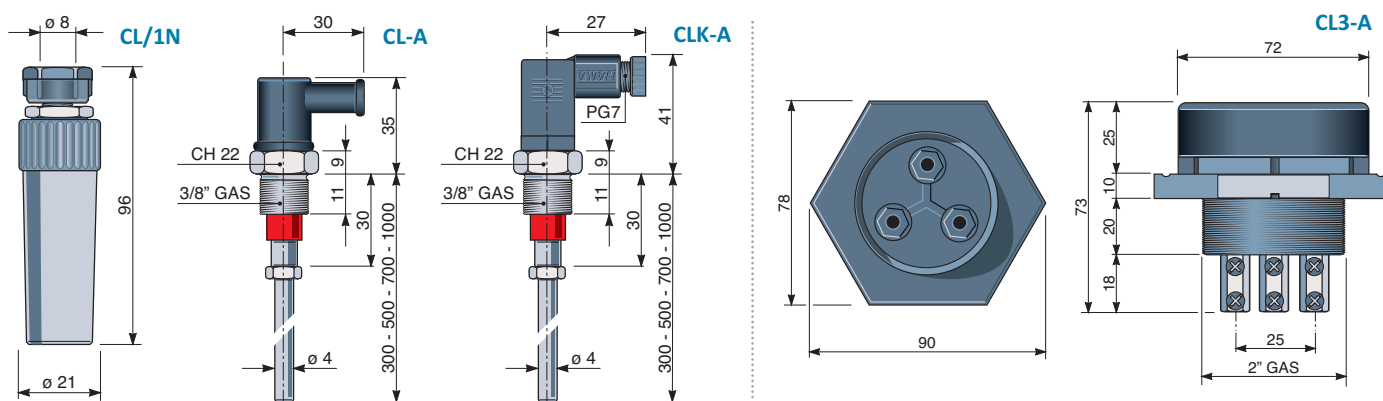
**SONDE A CONDUCTIBILITÀ PER LIQUIDI**  
**SONDES À CONDUCTIBILITÉ POUR LIQUIDES**  
**SONDAS A CONDUCTIBILIDAD PARA LIQUIDOS**



- **Sonda unipolare CL/1N:** Sonda impiegata nel controllo di livello in pozzi o serbatoi di accumulo, composta da un elettrodo di acciaio inossidabile AISI 316. Protezione in policarbonato e pressacavo.
- **Sonda unipolare CL-A:** Sonda impiegata nel controllo di livello in caldaie, autoclavi o, più in generale, ove vi siano condizioni di alta temperatura ed alta pressione (max 200 °C, 12 kg/cmq ). Protezione in gomma, supporto e portaelettrodo in acciaio AISI 316.
- **Sonda bipolare CLK-A:** Sonda provvista di un connettore a tre poli due dei quali collegati all'elettrodo, ed il terzo, di massa, collegato al supporto filettato; in tal modo, se il serbatoio è in materiale metallico, si evita l'installazione della sonda di massa. Pressione massima di esercizio pari a 12 kg/cmq e temperatura limitata a 100 °C. Supporto con connettore e portaelettrodo in acciaio AISI 316.
- **Sonda tripolare CL3-A:** Sonda costituita da un da un supporto filettato in materiale plastico termoindurente con 3 supporti in ottone ad attacco M6 per elettrodi Ø 6 (in dotazione adattatori per elettrodi standard Ø 4), completa di una calotta coprimorsetti. E' adatta a una temperatura massima di esercizio pari a 130 °C ed a pressione ambiente.
- **Sonde unipolaire CL/1N:** Sonde employée pour le contrôle de niveau en puits ou réservoirs d'accumulation, composée par une électrode en acier inoxydable AISI 316. Protection en polycarbonate et presse-câble.
- **Sonde unipolaire CL-A:** Sonde employée pour le contrôle de niveau en chaudières, autoclaves ou, plus en général où se présentent des conditions de haute température et haute pression (max 200°C, 12 kg/cmq).
- **Sonde bipolaire CLK-A:** Sonde pourvue d'un connecteur à trois pôles dont deux d'entre eux sont branchés à l'électrode et le troisième, de masse est branché au support fileté; de cette manière, si le réservoir est en matériel métallique, on évite l'installation de la sonde de masse. Pression maximum d'exercice égale à 12 kg/cmq et température limitée à 100°C.
- **Sonde tripolaire CL3-A:** Sonde constituée par un support fileté en matière plastique thermodurcissable avec 3 supports en laiton à attelage M6 pour électrodes Ø 6 (sont inclus dans la fourniture des adaptateurs pour électrodes standard Ø4) et pourvue d'une calotte couvre-barrettes de connexion. Elle est adaptée à une température maximum d'exercice égale à 130°C et à pression d'ambiance.
- **Sonda unipolar CL/1N:** Sonda empleada en el control de nivel en pozos y tanques de acumulación, compuesta por un electródo de acero inoxidable AISI 316, un portaelectródo de policarbonato y un prensacable.
- **Sonda unipolar CL-A:** Sonda empleada en el control de nivel de calderas, autoclaves o, más en general, donde existan condiciones de alta temperatura y alta presión (máx.200 °C, 12 kg/cmq).
- **Sonda bipolar CLK-A:** Sonda provista de un conector a tres polos dos de los cuales conectados al electródo, y el tercero, de masa, conectado al soporte fileteado; de tal modo, si el tanque es de material metálico, se evita la instalación de la sonda de masa. Presión máxima de ejercicio igual a 12 kg/cmq y temperatura limitada a 100 °C.
- **Sonda tripolar CL3-A:** Sonda constituída por un soporte fileteado de material plástico termoendurecedor con 3 soportes de bronce y fijación M6 para electródos Ø 6 (en dotación adaptadores para electródos standard Ø 4), completada con un casquete cubrebornes. Es apta para una temperatura máxima de ejercicio igual a 130 °C y para presión ambiente.

**ELETTRODI - ÉLECTRODES - ELEKTRODEN E-100, E-300, E-500, E-700, E-1000**

Elettrodi in acciaio inox AISI 316 del diametro di 4 mm, sono forniti in lunghezze di 100, 300, 500, 700, 1000 mm, applicabili alle sonde CL-A, CLK-A e CL3-A. Électrodes en acier inox AISI 316 diamètre de 4 mm, en longueurs de 100, 300, 500, 700, 1000 mm, pouvant être appliquées aux sondes CL-A, CLK-A et CL3-A. Electrods de acero inoxidable AISI 316 diámetro de 4 mm, con largos de 100, 300, 500, 700, 1000 mm, aplicables a las sondas CL-A, CLK-A Y CL3-A



ESEMPIO - EX. DE COMMANDE - EJEMPLO DE PEDIDO

TIPO - TYPE - TIPO

CL/1N  
CL-A  
CLK-A  
CL-A

OPZIONALE - OPTIONNEL - OPCIONAL

ELETTRODI - ÉLECTRODES - ELECTRODOS  
E-100, E-300, E-500, E-700, E-1000

