

SC-



CONTROLLI DI LIVELLO CAPACITIVI CILINDRICI PER SOLIDI E LIQUIDI
CONTRÔLES DE NIVEAU CAPACITIFS CYLINDRIQUES POUR SOLIDES ET LIQUIDES
CONTROLES DE NIVEL CAPACITIVOS CILINDRICOS PARA SOLIDOS Y LIQUIDOS

I sensori capacitivi sono ampiamente utilizzati come controlli di livello minimo e massimo di liquidi, di prodotti in polvere o granulari, all'interno di serbatoi e tramogge.

La loro compattezza costruttiva e le dimensioni ridotte, ne facilitano l'installazione. Possono essere collegati a controlli programmabili.

- led per indicazione dello stato di commutazione (in assenza di materiale spento = N.O. - acceso = N.C.).
- limiti di temperatura -20° +70°.
- distanza di intervento regolabile (sensibilità).

custodie e parti plastiche in Makrolon, metalliche in ottone nichelato. Grado di protezione IP67.

Modelli: **SC30P**: in corrente continua o alternata (in plastica); **SC30M** : in corrente continua o alternata (in ottone); **SC40P**: in corrente continua o alternata; **SC40P-T**: temporizzato in corrente alternata 20÷250 Vac.

Les capteurs capacitifs sont largement utilisés comme contrôles de niveau minimum et maximum de liquides, de produits en poudre ou granulaires, à l'intérieur de réservoirs et de trémies. La compacité de construction et leurs dimensions réduites facilitent l'utilisation.

Ils peuvent être connectés à des contrôleurs programmables.

- led pour l'indication de l'état de commutation (en absence de matériau: éteint=N.O. - allumé = N.C.).
- limites de température -20° +70°.
- distance d'interventions réglable (sensibilité).

étuis et parties plastiques en Makrolon, métalliques en laiton nickelé. Degré de protection IP67.

Modèles: **SC30P**: en courant continu ou alterné (plastique); **SC30M**: en courant continu ou alterné (laiton); **SC40P**: en courant continu ou alterné; **SC40P-T**: temporisé en courant alterné 20÷250 Vac.

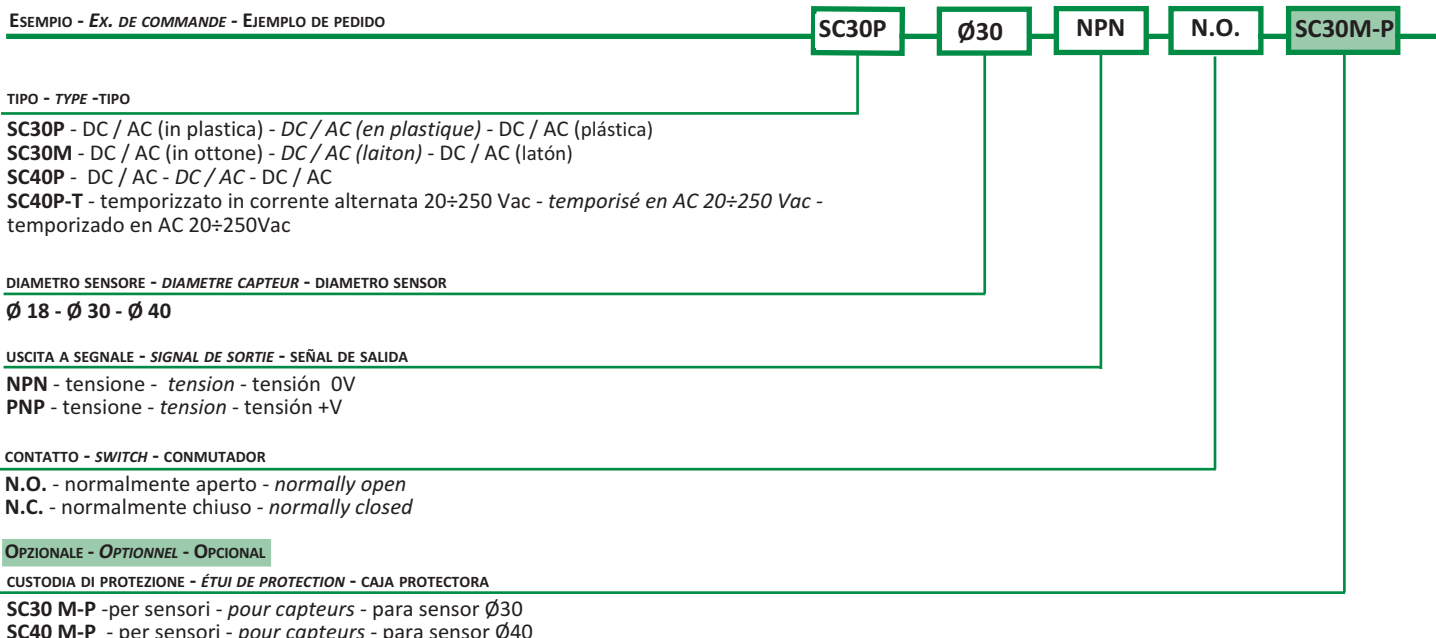
Los sensores capacitivos son ampliamente usados como controles de nivel mínimo y máximo para líquidos, productos en polvo o granulares, al interno de tanques y tolvas. Su construcción compacta y las reducidas dimensiones facilitan su instalación. Pueden ser conectados a controladores programables.

- led para indicación de conmutación (en ausencia de material apagado = NO, encendido = NC).
- límites de temperatura -20° +70°.
- distancia de intervención regulable (sensibilidad).

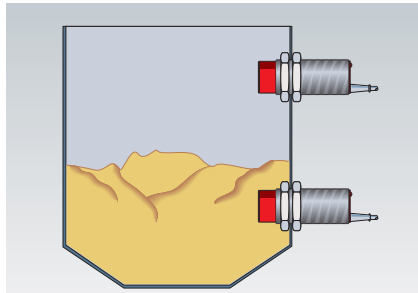
protecciones y partes plásticas de Makrolon, partes metálicas en latón niquelado. Grado de protección IP67.

Modelos: **SC30P**: en corriente continua o alterna (plástica); **SC30M**: en corriente continua o alterna (latón); **SC40P**: en corriente continua o alterna; **SC40P-T**: temporizado en corriente alterna 20÷250Vac.

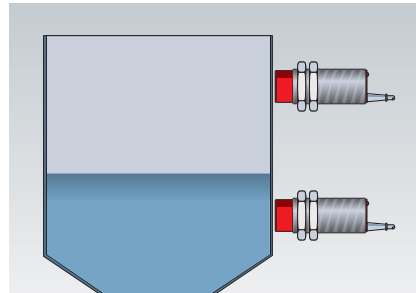
ESEMPIO - EX. DE COMMANDE - EJEMPLO DE PEDIDO



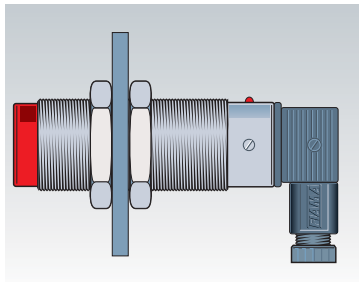
ESEMPLI DI INSTALLAZIONE - EXEMPLES D'APPLICATION - EJEMPLOS DE INSTALACION



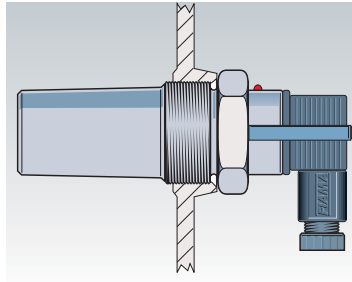
CONTROLLO DI LIVELLO A CONTATTO DI MATERIALI SOLIDI O LIQUIDI
 CONTRÔLE À CONTACT DE MATÉRIEAUX SOLIDES OU LIQUIDES
 CONTROL DE NIVEL A CONTACTO DE MATERIALES SÓLIDOS O LIQUÍDOS



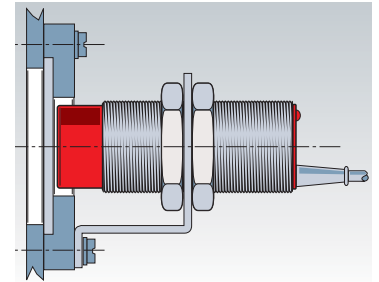
CONTROLLO DI LIVELLO ATTRAVERSO SERBATOI NON METALLICI
 CONTRÔLE À TRAVERS RÉSERVOIRS NON MÉTALLIQUES
 CONTROL DE NIVEL A TRAVÉS DE DEPÓSITOS NO METÁLICOS



MONTAGGIO TRADIZIONALE SULLA PARETE DEL CONTENITORE
 MONTAGE TRADITIONNEL SUR LA PAROI DU RÉSERVOIR
 MONTAJE TRADICIONAL SOBRE LA PARED DEL CONTENEDOR



MONTAGGIO ATTRAVERSO PROTEZIONE SCM
 MONTAGE À TRAVERS LA PROTECTION SCM
 MONTAJE A TRAVÉS PROTECCIÓN SCM



MONTAGGIO A CONTATTO CON FINESTRELLA IN PLASTICA
 MONTAGE A CONTACT AVEC FENÊTRE EN PLÂSTIQUE
 MONTAJE A CONTACTO CON VENTANILLA DE PLÁSTICO

CUSTODIA DI PROTEZIONE

Viene applicato, come custodia protettiva stagna, ai sensori capacitivi della serie SC30, sia in corrente continua che alternata. La custodia SCM è in materiale plastico atossico (hostaform) ed è fornita di un attacco filettato da 1-1/2" GAS che facilita l'installazione tramite un raccordo standard. Questo tipo di installazione permette uno smontaggio rapido del sensore ed elimina considerevolmente il problema della variazione di sensibilità del sensore nel caso di depositi di materiale sulla custodia.

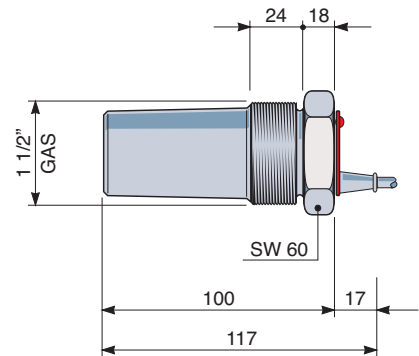
ÉTUI DE PROTECTION

Ce dispositif est appliqué, en temps qu'étui protectif étanche, aux capteurs capacitifs de la série SC30, aussi bien en courant continu qu'alterné. L'étui SCM en matière plastique atoxique (Hostaform) est pourvu d'une prise fileté de 1-1/2" GAS qui facilite l'installation au moyen d'un raccord standard. Ce type d'installation permet un démontage rapide du capteur et diminue considérablement le problème de la variation de sensibilité du capteur en cas de dépôts de matériau sur l'étui.

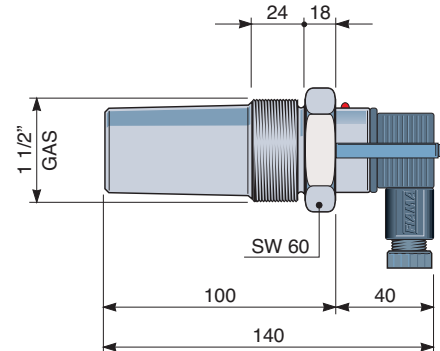
FUNDA DE PROTECCION SCM

Tal dispositivo es aplicado, como funda protectora hermética, a los sensores capacitivos de la serie SC30, sea en corriente continua que alterna. La funda SCM es de material plástico atóxico (Hostaform) y está dotada de una unión fileteada de 1-1/2" GAS que facilita la instalación mediante un empalme standard. Este tipo de instalación permite un desarmado rápido del sensor y elimina considerablemente el problema de la variación de sensibilidad del sensor en el caso de depósitos de material sobre la funda.

CUSTODIA SCM - ETUI SCM - FUNDA SCM SC30P - SC30M



CUSTODIA SCM - ETUI SCM - FUNDA SCM SC30M-K



REGOLAZIONE DELLA SENSIBILITA'

I sensori capacitivi sono forniti con sensibilità prearata. Se fosse necessaria una variazione, ruotare il potenziometro posto sul retro o sul fianco in senso orario per aumentare ed in senso antiorario per diminuire la sensibilità.

La regolazione della sensibilità è consigliabile venga effettuata quando il sensore è installato nella posizione definitiva di funzionamento.

RÉGLAGE DE LA SENSIBILITÉ

Les capteurs capacitifs sont fournis avec la sensibilité pré-calibrée. Si une variation est nécessaire, tourner le potentiomètre dans le sens des aiguilles d'une montre pour augmenter et dans le sens contraire des aiguilles d'une montre pour diminuer la sensibilité. Il est conseillé de régler la sensibilité lorsque le capteur est installé dans la position définitive de fonctionnement

REGULACION DE LA SENSIBILIDAD

Los sensores capacitivos se suministran con sensibilidad precalibrada. Si fuera necesaria una variación, girar el potenciómetro colocado detrás o sobre el costado, en el sentido de las agujas del reloj para aumentar y en sentido contrario a las agujas del reloj para disminuir la sensibilidad. La regulación de la sensibilidad es aconsejable que sea efectuada cuando el sensor está instalado en la posición definitiva de funcionamiento.