

SC-



CONTROLLI DI LIVELLO CAPACITIVI CILINDRICI PER SOLIDI E LIQUIDI LEVEL CONTROL CYLINDRICAL CAPACITANCE FOR SOLIDS AND FLUIDS

KAPAZITIVE SENSOREN IN ZYLINDRISCHER BAUFORM FÜR FESTSTOFFE UND FLÜSSIGKEITEN

I sensori capacitivi sono ampiamente utilizzati come controlli di livello minimo e massimo di liquidi, di prodotti in polvere o granulari, all'interno di serbatoi e tramogge. La loro compattezza costruttiva e le dimensioni ridotte, ne facilitano l'installazione. Possono essere collegati a controlli programmabili.

- led per indicazione dello stato di commutazione (in assenza di materiale spento = N.O. - acceso = N.C.);
- limiti di temperatura -20° +70°;
- distanza di intervento regolabile (sensibilità);
- custodie e parti plastiche in Makrolon, metalliche in ottone nichelato. Grado di protezione IP67.

Modelli: **SC30P**: in corrente continua o alternata (in plastica); **SC30M**: in corrente continua o alternata (in ottone); **SC40P**: in corrente continua o alternata; **SC40P-T**: temporizzato in corrente alternata 20÷250 Vac.

Capacitance sensors are widely used as min. and max. level controls for fluids, powders or granulars, inside tanks and proper chutes. In some cases they are preferred for their building compactness and small dimensions that simplify mounting beside the possibility to be connected to programmable controllers.

- commutation state indicator led (materials: switched off N.O. start N.C.);
- working temperature -20° +70°;
- adjustable distance intervention (sensitivity);
- Makrolon plastic parts and case nicked brass metallic cases. Protection degree IP67.

Items: **SC30P**: direct or alternating current; **SC30M**: direct or alternating current; **SC40P**: direct or alternating current; **SC40P-T**: 20÷250Vac alternating current timed.

Für den Minimum- bzw. Maximum Füllstand werden weitgehend Sensoren zur Niveauekontrolle verwendet. Insbesondere für Flüssigkeiten, Pulver oder körnigen Material. Ihre Kompaktheit und kleine Bauform vereinfacht den Einbau. Die Sensoren können an programmierbaren Folgeelektronik eingebunden werden.

- LED-Signal zur Visualisierung des Füllzustandes (Erkennung von Füllmaterial = an N.C. bzw. aus = N.O (kein Füllmaterial));
- Temperaturbereich -20 bis + 70°C;
- Regelbare Eingriffsdistanz (Sensibilität);
- Gehäuseboden/-deckel ist aus Makrolon, die Gehäusehülse aus vernickeltem Messing, Schutzart IP67.

Modelle: **SC30P**: in Gleich- oder Wechselspannung, Kunststoffausführung; **SC30M**: in Gleich- oder Wechselspannung; **SC40P**: in Gleich- oder Wechselspannung; **SC40P-T**: Zeitgeber in Wechselspannung 20÷250Vac.

ESEMPIO - PART NR. CONFIGURATION - BESTELLMUSTER

TIPO - TYPE - TYP

SC30P - in corrente continua o alternata (in plastica)
SC30M - in corrente continua o alternata (in ottone)
SC40P - in corrente continua o alternata
SC40P-T - temporizzato in corrente alternata 20÷250 Vac

DIAMETRO SENSORE - SENSOR DIAMETER - SENSOR DURCHMESSER

Ø 18 - Ø 30 - Ø 40

USCITA A SEGNALE - OUTPUT SIGNAL - AUSGANGSIGNAL

NPN - tensione - voltage - Strom 0V
PNP - tensione - voltage - Strom +V

CONTATTO - SWITCH - SCHALTER

N.O. - normalmente aperto - normally open
N.C. - normalmente chiuso - normally closed

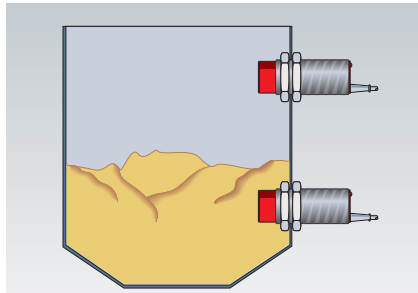
OPZIONALE - OPTIONAL - OPZIONAL

CUSTODIA DI PROTEZIONE - PROTECTION COVER - SCHUTZHÜLLE

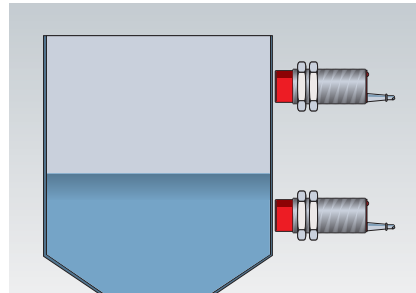
SC30 M-P - per sensori - for sensors - für Sensoren Ø30
SC40 M-P - per sensori - for sensors - für Sensoren Ø40

SC30P **Ø30** **NPN** **N.O.** **SC30M-P**

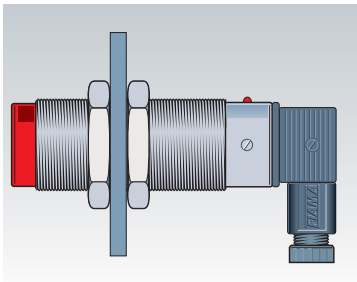
ESEMPI DI INSTALLAZIONE - APPLICATION EXAMPLES - ANWENDUNGSBEISPIELE



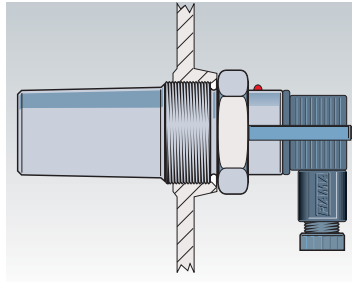
CONTROLLO DI LIVELLO A CONTATTO DI MATERIALI SOLIDI O LIQUIDI
CONTACT CONTROL LEVEL FOR SOLIDS AND FLUIDS
FÜLLSTANDSKONTROLLE BEI KONTAKT MIT FLÜSSIGKEITEN ODER FESTSTOFFEN



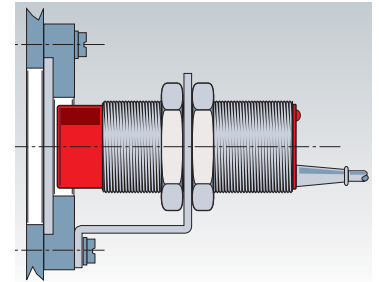
CONTROLLO DI LIVELLO ATTRAVERSO SERBATOI NON METALLICI
LEVEL CONTROL THROUGH NON METALLIC TANKS
FÜLLSTANDSKONTROLLE FÜR NICHTMETALL BEHÄLTNER



MONTAGGIO SULLA PARETE DEL CONTENITORE
TRADITIONAL MOUNTING ON CONTAINER'S WALL
MONTAGE AN DER WAND DES GEFÄSSES



MONTAGGIO A CONTATTO CON FINESTRELLA IN PLASTICA
CONTACT MOUNTING WITH PLASTIC WINDOW
MONTAGE IN VERBINDUNG MIT PLASTIKFENSTERCHEN



MONTAGGIO ATTRAVERSO PROTEZIONE SCM
MOUNTING THROUGH PROTECTION SCM
MONTAGE IN DEM SCM - SCHUTZ

CUSTODIA DI PROTEZIONE

Viene applicato, come custodia protettiva stagna, ai sensori capacitivi della serie SC30, sia in corrente continua che alternata. La custodia SCM è in materiale plastico atossico (hostaform) ed è fornita di un attacco filettato da 1-1/2" GAS che facilita l'installazione tramite un raccordo standard. Questo tipo di installazione permette uno smontaggio rapido del sensore ed elimina considerevolmente il problema della variazione di sensibilità del sensore nel caso di depositi di materiale sulla custodia.

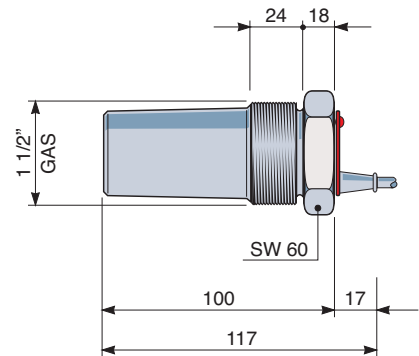
PROTECTIVE COVER SCM

This device is applied, as protective cover, to SC30 series of direct and alternating current capacitance sensors. The case is atoxic plastic (hostaform), and it is fit with a threaded joint 1-1/2" GAS to simplify mounting by the means of a standard joint. This kind of installation allows sensor's rapid dismounting and eliminates the problem of sensor sensibility variation because of wastes of materials on the case.

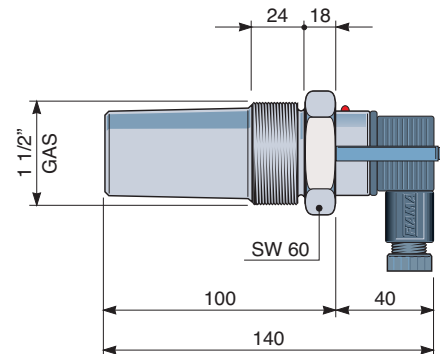
SCHUTZKAPSEL SCM

Das Schutzgehäuse SC30 ist aus Kunststoff, wasserdicht und dient als Austausch für Gleich- und Wechselfspannung. Der Kunststoff (Hostaform) wird über den Gewindesockel von 1 1/2" GAS montiert. Die Installation wird durch ein Verbindungsstück vereinfacht. Dies ermöglicht eine rasche Demontage und Justage der Sensibilität des Sensors zur eventuellen Änderung der Einstellung, falls Materialablagerungen auf der Hülle zu kompensieren sind.

CUSTODIA SCM - COVER SCM - HÜLLE SCM SC30P - SC30M



CUSTODIA SCM - COVER SCM - HÜLLE SCM SC30M-K



REGOLAZIONE DELLA SENSIBILITA'

I sensori capacitivi sono forniti con sensibilità prearata. Se fosse necessaria una variazione, ruotare il potenziometro posto sul retro o sul fianco in senso orario per aumentare ed in senso antiorario per diminuire la sensibilità.

La regolazione della sensibilità è consigliabile venga effettuata quando il sensore è installato nella posizione definitiva di funzionamento.

SENSIBILITY ADJUSTEMENT

Level controls and capacitive sensors are supplied with precalibrated sensibility. If it would be necessary a variation, rotate the potentiometer clock-wise for increasing and anti-clockwise for decreasing sensibility.

It's advisable to regulate sensibility when sensor is on its final working position.

REGULIERUNG DER SENSIBILITÄT

Die kapazitiven Sensoren sind mit einer vorgeeichten Sensibilität ausgeführt. Über einen Potenziometer kann rückseitig, seitlich die Sensibilität verändert werden.

Das Einstellen der Sensibilität ist dann ratsam, wenn der Sensor in der Funktionsposition nochmals nachgeeicht wird. Durch Rechtsdrehung des Potenziometers wird die Sensibilität erhöht.