

RIDUTTORE A INGRANAGGI ELICOIDALI VISUALIZZATO *DISPLAYED RIGHT-ANGLE GEAR REDUCER*

- Dimensioni contenute ad alte prestazioni, completi di flangia di fissaggio e prolunga albero per visualizzazione con indicatore digitale „OP3“ o „OP7“ e programmabile „EP3“ o „EP7“.
- Adatti alle applicazioni industriali in genere che richiedono rendimenti elevati, in particolare impiegati nell'automazione e nella robotica.
- Corpo in alluminio anodizzato nero in monoblocco
- Alberi in acciaio con trattamento superficiale indurente, con elevata resistenza all'usura ed a fatica oltre che una riduzione dell'attrito ed un notevole incremento della resistenza alla corrosione
- Rapporti di riduzione standard: **1/1 - 1/2,5 - 1/5 - 1/7,5 - 1/10 - 1/15 - 1/25 - 1/30**
- Numerose opzioni di montaggio con forme costruttive con alberi di entrata e uscita sporgenti e cavo.
- Privo di manutenzione

→ Per i rendimenti e le caratteristiche tecniche, si fa riferimento alle tabelle del „RD50“

- *Compact reducer with high-performance, complete with fixing flange and extension shaft for display with „OP3“ or „OP7“ digital and „EP3“ or „EP7“ programmable indicator.*
- *Suitable for various industrial applications that require high yields, in particular for automation and robotics.*
- *Suitable for various industrial applications that require high yields, In particular for automation and robotics, applicable also to motors.*
- *Housing made of anodized aluminium*
- *Shafts made of steel with surface hardening treatment, high wear and fatigue resistance plus friction reduction and significant increase in corrosion resistance*
- *Standard transmission ratios: 1/1 - 1/2,5 - 1/5 - 1/7,5 - 1/10 - 1/15 - 1/25 - 1/30*
- *Several mounting options with protruding input and output shafts and cable.*
- *Maintenance-free*

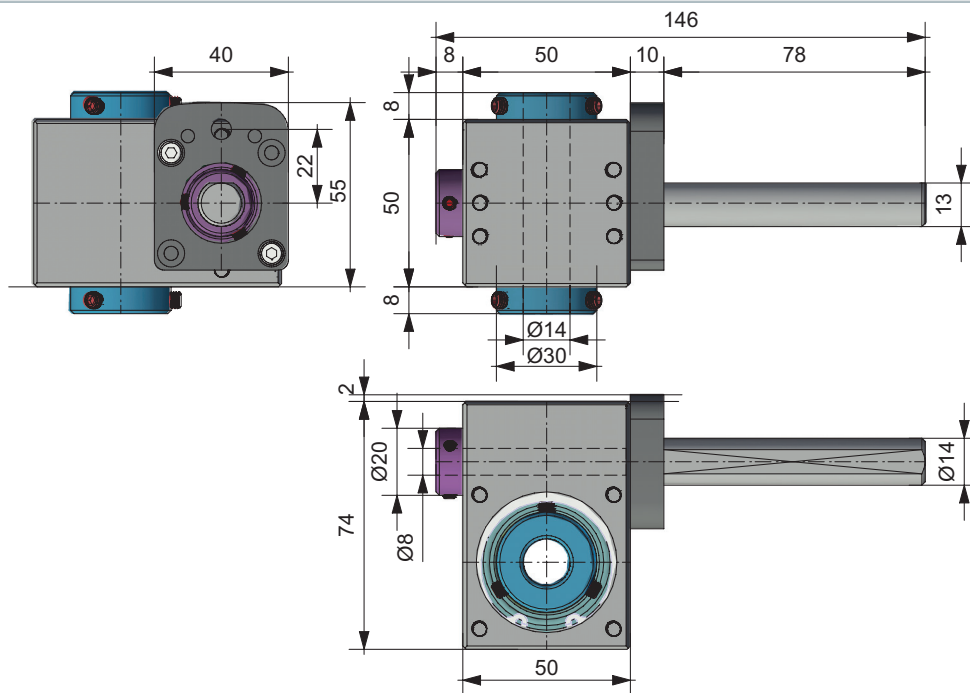
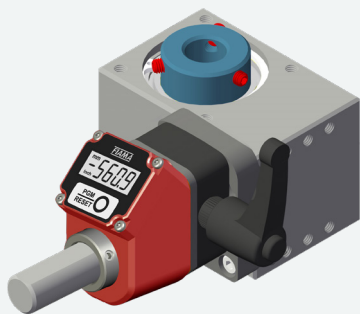
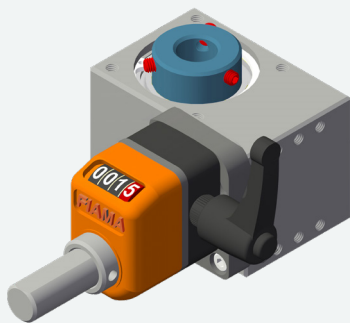
→ *For yields and technical characteristics, refer to the tables of the „RD50“*

APPLICAZIONE CON EP3/OP7/EP7, FLANGIA DI BLOCCO E VOLANTINO - APPLICATION WITH EP3/OP7/EP7, BLOCK FLANGE AND HANDWHEEL



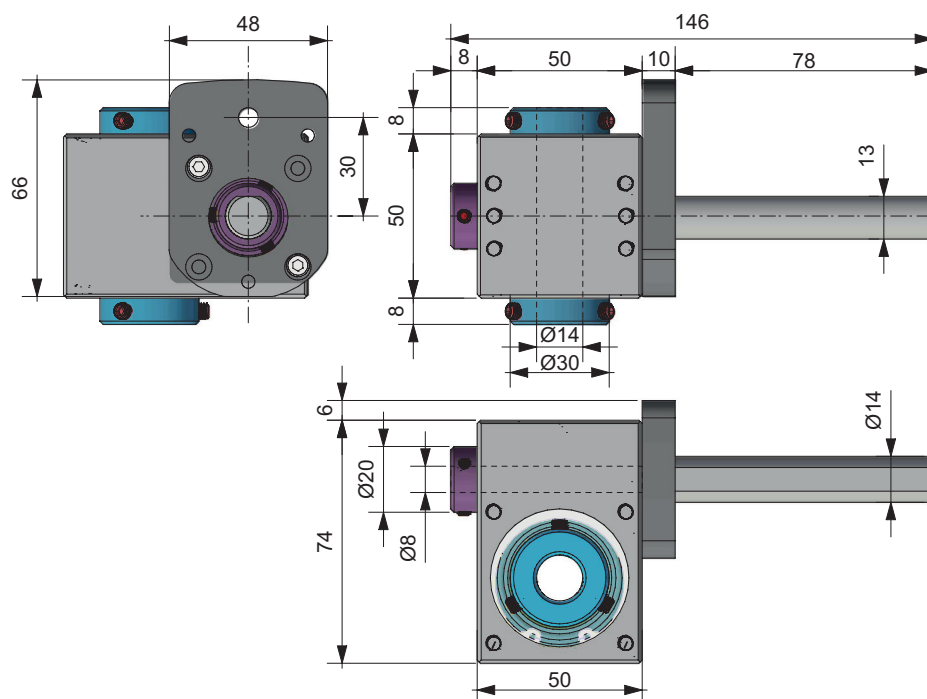
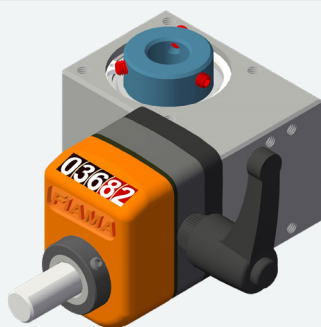
RD50 FL-OP3/EP3

COMPLETO DI FLANGIA DI FISSAGGIO E PROLUNGA ABERO PER INDICATORE DIGITALE „OP3“ O PROGRAMMABILE „EP3“
COMPLETE WITH FIXING FLANGE AND EXTENSION SHAFT FOR „OP3“ DIGITAL OR „EP3“ PROGRAMMABLE INDICATOR



RD50 FL-OP7/EP7

COMPLETO DI FLANGIA DI FISSAGGIO E PROLUNGA ABERO INDICATORE DIGITALE „OP7“ O PROGRAMMABILE „EP7“
COMPLETE WITH FIXING FLANGE AND EXTENSION SHAFT FOR „OP7“ DIGITAL OR „EP7“ PROGRAMMABLE INDICATOR



ESEMPIO DI ORDINAZIONE - PART NR. CONFIGURATION

VERSIONE - VERSION

RD50 FL-OP3/EP3 riduttore con flangia e prolunga - *gearreducer with flange and shaft*
RD50 FL-OP7/EP7 riduttore con flangia e prolunga - *gearreducer with flange and shaft*

RAPPORTI STANDARD - STANDARD RATIOS

1/1 - 1/2,5 - 1/5 - 1/7,5 - 1/10 - 1/15 - 1/25 - 1/30

INDICATORI - INDICATORS

OP3/EP3/OP7/EP7 (ordinare separatamente - *order separately*)

opzionale - optional

per la scelta degli indicatori consultare le schede tecniche, scaricabili anche dal nostro sito www.fiamo.it nella sezione "Indicatori ..."
for the selection of indicators please see datasheets, which can be downloaded also from our web-site www.fiamo.it in section "Indicators ..."

RD50 FL-OP7

1/10