

RÉDUCTEURS HÉLICOÏDAUX REDUCTORES HELICOIDALES

Ce sont des réducteurs aux dimensions extrêmement réduites, réalisés pour les applications industrielles générales, en particulier ils sont indiqués également pour l'utilisation sur les moteurs dans le secteur de l'automatisation et de la robotique.

- Corps en aluminium anodisé noir monobloc, arbres en acier PR80 avec le traitement de surface durcissant (pour une résistance élevée à l'usure et à l'effort, ainsi qu'une réduction du frottement et une augmentation considérable de la résistance à la corrosion).
- Rapports de réduction standard: **1/1 - 1/2,5 - 1/5 - 1/7,5 - 1/10 - 1/15 - 1/25 - 1/30**
- Formes de fabrication avec arbres d'entrée et de sortie en saillie et câble.
- Brides d'accouplement pour le couplage direct sur le côté machine, moteurs et pour affichage avec indicateurs de position.
- Versions disponibles:
 - **RD50** réducteur
 - **RD50S** avec capteur magnétique
 - **RD50M** avec moteur à aimant permanent
 - **RD50MR** avec moteur à engrenages
 - **RD50MS** avec moteur à aimant permanent et capteur magnétique
 - **RD50MRS** avec moteur à engrenages et d'un capteur magnétique.

→ Pour utiliser en continu, nous vous recommandons de contacter le bureau technique: un graisseur est fourni, à des intervalles de temps variables en fonction des conditions de travail, il est nécessaire de restaurer la correcte quantité de lubrifiant.

Se trata de reductores extremadamente pequeños, realizados por lo general, para aplicaciones industriales, sobre todo, para la automatización y la robótica donde se utilizan, incluso, en los motores.

- *Cuerpo de aluminio anodizado negro, monobloque, ejes de acero PR80 con tratamiento de superficie endurecimiento (con elevada resistencia al desgaste y a la fatiga, además de una reducción del roce y un notable aumento de la resistencia a la corrosión).*
- *Relaciones de reducción estándar: 1/1 - 1/2,5 - 1/5 - 1/7,5 - 1/10 - 1/15 - 1/25 - 1/30*
- *Formas constructivas con ejes de entrada y salida sobresalientes y cable.*
- *Bridas para acoplamiento directo en la parte lateral de la máquina, motores y visualizadores con indicadores de posición.*
- *Versiones disponibles:*
 - **RD50** reductor
 - **RD50S** con sensor magnético
 - **RD50M** con motor de imanes permanentes
 - **RD50MR** con motor de engranajes
 - **RD50MS** con motor de imanes permanentes y sensor magnético
 - **RD50MRS** con motor de engranajes y el sensor magnético

→ Para utilizar en continuo recomendamos contactar el departamento técnico: se inserta un engrasador, en intervalos variables de tiempo, dependiendo de las condiciones de trabajo, es necesario restaurar la cantidad correcta de lubricante.

TABLE DE RENDEMENT - TABLA DE RENDIMIENTO

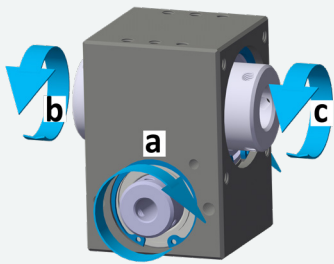
RAPPORTS DE RÉDUCTION RELACIONES DE REDUCCIÓN		1/1	1/2,5	1/5	1/7,5	1/10	1/12,5	1/15	1/25	1/30
RENDEMENTS RENDIMIENTOS	%	0,72	0,74	0,60	0,61	0,54*	0,39*	0,45*	0,25*	0,29*
COUPLE D'ENTREE COUPLE DE ENTRADA	Nm	13,95	5,42	3,32	2,19	1,84	2,04	1,48	1,62	1,13
COUPLE DE SORTIE COUPLE DE SALIDA	Nm	10	10	10	10	10	10	10	10	10

* irréversibilité - irreversibilidad

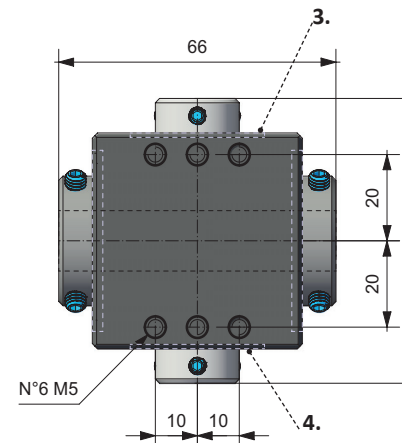
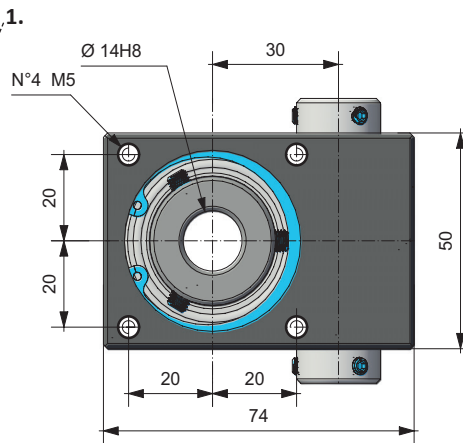
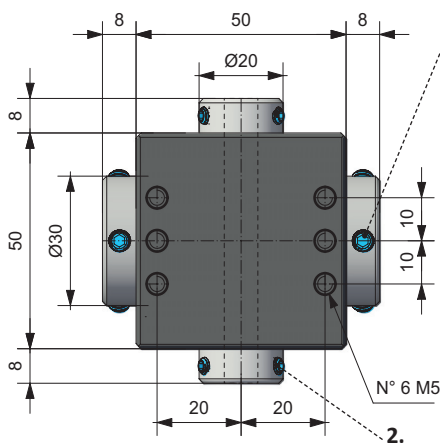
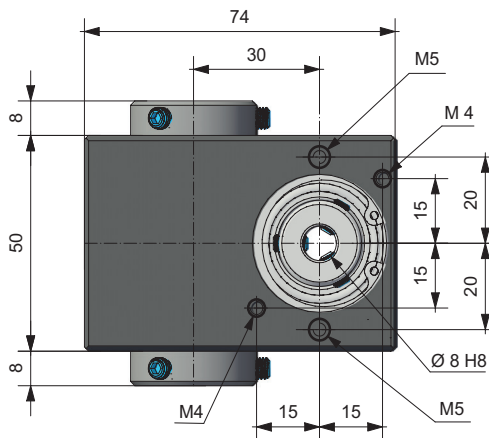
CARACTÉRISTIQUES - CARACTERÍSTICAS

FR-I = CHARGE RADIAL EN ENTREE - CARGA RADIAL DE ENTRADA	200 N
FR-O = CHARGE RADIAL EN SORTIE - CARGA RADIAL DE SALIDA	2000 N
JEU MAXIMUM - JUEGO MAXIMO	0,75°
RPM MAX D'ENTREE - MAX RPM DE ENTRADA (1/MIN)	5.000
TEMPERATURE DE TRAVAIL - TEMPERATURA DE TRABAJO	-20 +90°
DUREE - DURACION	10.000 h
POIDS - PESO	730gr
LUBRIFICATION AVEC GRAISSE - LUBRICACION CON GRASA	SANEG LX EP 2

RD50



- a. Arbre d'entrée rapide
a. Eje de entrada rápida
- b. Arbre d'entrée lente
b. Eje de entrada lenta
- c. Arbre d'entrée lente
c. Eje de entrada lenta



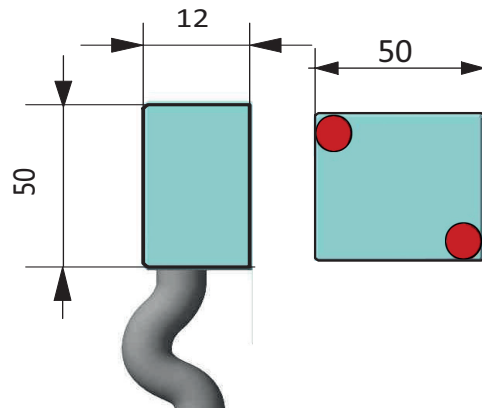
1. N° 3 goujons de fixation l'arbre M5 à 120° - N° 3 tornillos de fijación eje M5 a 120°

2. N° 3 goujons de fixation l'arbre M4 à 120° - N° 3 tornillos de fijación eje M4 a 120°

3. Centrage Ø32x1 - Centrado Ø32x1

4. Centrage Ø42x2,5 - Centrado Ø42x2,5

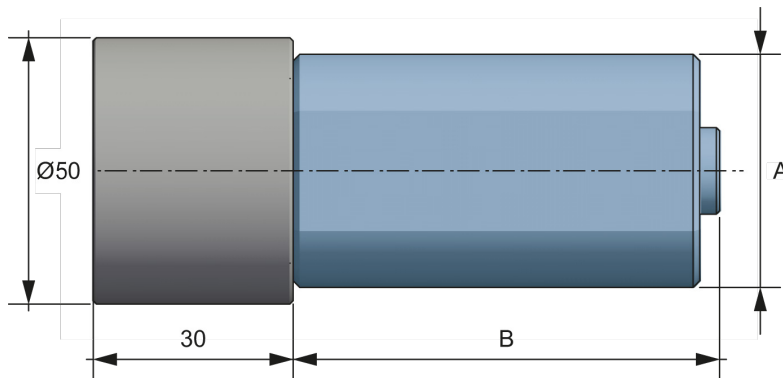
ENCODER INCRÉMENTAL POUR RD50 - ENCODER INCREMENTAL PARA RD50



Dimensions - Dimensiones	12 x 50 x 50 mm
Alimentation - Alimentación	10 ÷ 30 Vdc ±10%, max 60 mA
Précision - Precisión	256 imp/tour - imp/vuelta
Signaux de sortie - Señales de salida	canaux - canales A - B avec sortie - con salida 20mA pour chaque canal - para cada canal
Degré de protection - Grado de protección	IP66
Boîtier - Contenedor	Aluminium anodisé - Aluminium anodizado
Température de travail - Temperatura de trabajo	-10 ÷ 70 °C
Humidité de travail - Humedad de trabajo	10 ÷ 90%
Sortie - Salida	0,5 - 1 - 2 - 5 - 10 mètres - metros*
EMC	2004/108/CE

Le capteur convertit la rotation de l'arbre de sortie de réducteur en impulsions - El sensor convierte la rotación del eje de salida de reductores en pulsos

MOTEURS AVEC ACCOUPLEMENT POUR RD50 - MOTORES CON ACOPLAMIENTO FOR RD50



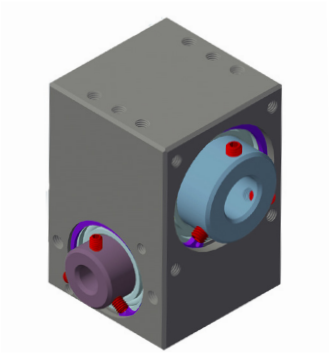
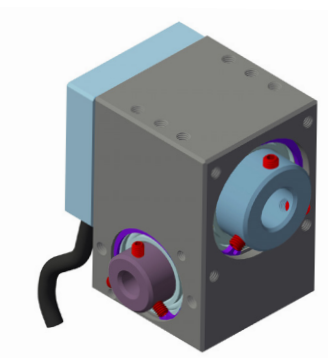
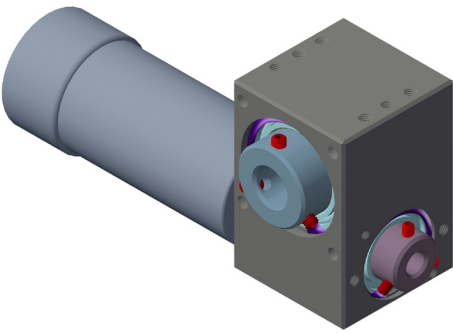
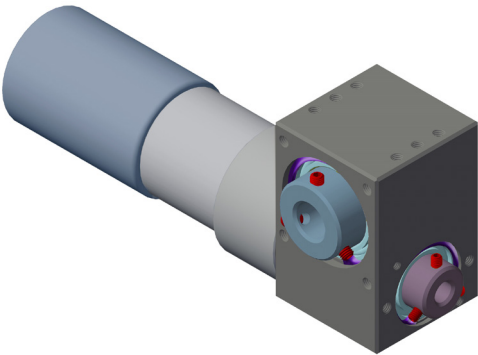
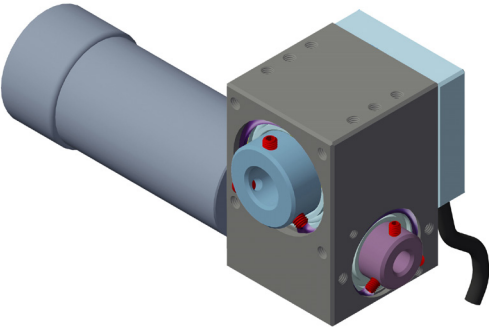
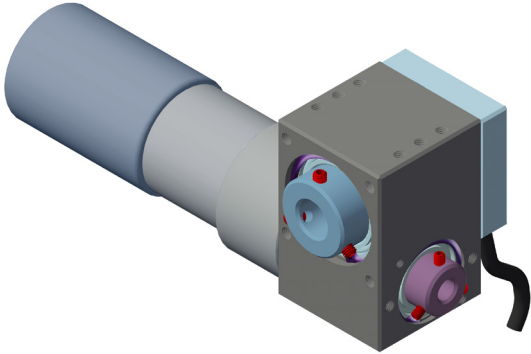
MOTEURS "M" - MOTORES "M"				MOTEUR À ENGRENAGES "MR" - MOTORREDUCTORES "MR"			
A	B	RPM*	COUPLE - PAR (NM)	A	B	RPM*	COUPLE - PAR (NM)
35	56	2200	0,06	30	79	450	0,4
40	98	5600	0,2	42	113	420	0,7
35	65	11000	0,05				

→ adapté pour mouvement alterné - adecuado para movimientos alternos

→ adapté pour mouvement continu - adecuado para movimiento continuo



VERSIONS - VERSIONES

RD50	RD50S
	
RD50M	RD50MR
	
RD50MS	RD50MRS
	

EXEMPLE DE COMMANDE - EJEMPLO DE PEDIDO

RD50

1/10

ING

VERSIONS - VERSIONES

- RD50** réducteur - *reductor*
- RD50S** avec capteur - *con sensor* *
- RD50M** avec moteur DC - *con motor DC* *
- RD50MR** avec moteur à engrenages - *con motor de engranajes* *
- RD50MS** avec moteur DC et capteur - *con motor DC y sensor* *
- RD50MRS** avec moteur à engrenages et capteur - *con motor de engranajes y sensor* *

* pour le capteur, spécifiez longueur câble, voir tableau
para el sensor, especifique longitud cable, consulte la tabla

* pour les moteurs, spécifiez le régime, voir tableau
para motores, especificar rpm, ver tabla

RAPPORTS STANDARD - RELACIONES ESTÁNDAR

1/1 - 1/2,5 - 1/5 - 1/7,5 - 1/10 - 1/15 - 1/25 - 1/30

UTILISATION CONTINU - USO CONTINUO

(optionnelle - *opcional*)

ING avec graisseur - *con engrasado*