



## **RIDUTTORE A INGRANAGGI ELICOIDALI** **RIGHT-ANGLE GEAR REDUCER**

- Riduttori di velocità dalle dimensioni contenute ad alte prestazioni, adatti alle applicazioni che richiedono rendimenti elevati
- Corpo in alluminio anodizzato nero in monoblocco
- Alberi e ingranaggi in acciaio con trattamento superficiale indurente, con elevata resistenza all'usura ed alla corrosione
- Rapporti di riduzione standard: **1/1 - 1/2 - 1/4 - 1/7,5 - 1/10 - 1/15 - 1/20 - 1/30 - 1/40**
- Numerose opzioni di montaggio con forme costruttive con alberi di entrata e uscita sporgenti e cavo
- Flange di accoppiamento diretto su lato macchina, motori e per visualizzazione con indicatori di posizione
- In particolare impiegati nell'automazione e nella robotica, sono indicati anche per l'impiego sui motori
- Versioni disponibili:
  - **RD40** riduttore
  - **RD40S** con sensore
  - **RD40M** con CC motore
  - **RD40MR** con motoriduttore
  - **RD40MS** con CC motore e sensore
  - **RD40MRS** con motoriduttore e sensore

→ Per l'uso in continuo si consiglia di contattare l'ufficio tecnico: è previsto l'inserimento di un ingrassatore, ad intervalli di tempo variabili in funzione delle condizioni di lavoro, è necessario ripristinare il giusto apporto di lubrificante.

- *Compact reducer, high-performance, suitable for various industrial applications that require high yields*
- *Housing made of anodized aluminium*
- *Shafts and gears made of steel with surface hardening treatment, high wear and corrosion resistance*
- *Standard transmission ratios: 1/1 - 1/2 - 1/4 - 1/7,5 - 1/10 - 1/15 - 1/20 - 1/30 - 1/40*
- *Several mounting options with protruding input and output shafts and cable*
- *Flanges for direct connection to machine, motors and display with position indicators*
- *Suitable in particular for automation and robotics, applicable also to motors.*
- *Available versions:*
  - **RD40** gearreducer
  - **RD40S** with sensor
  - **RD40M** with DC motor
  - **RD40MR** with gearmotor
  - **RD40MS** with DC motor and sensor
  - **RD40MRS** with gearmotor and sensor

→ *In case of continuous use, please contact our Technical Dept. In such applications, a grease fitting will be installed to allow periodic addition of lubricant with a frequency based on the work conditions.*

TABELLA RENDIMENTI - PERFORMANCE TABLE

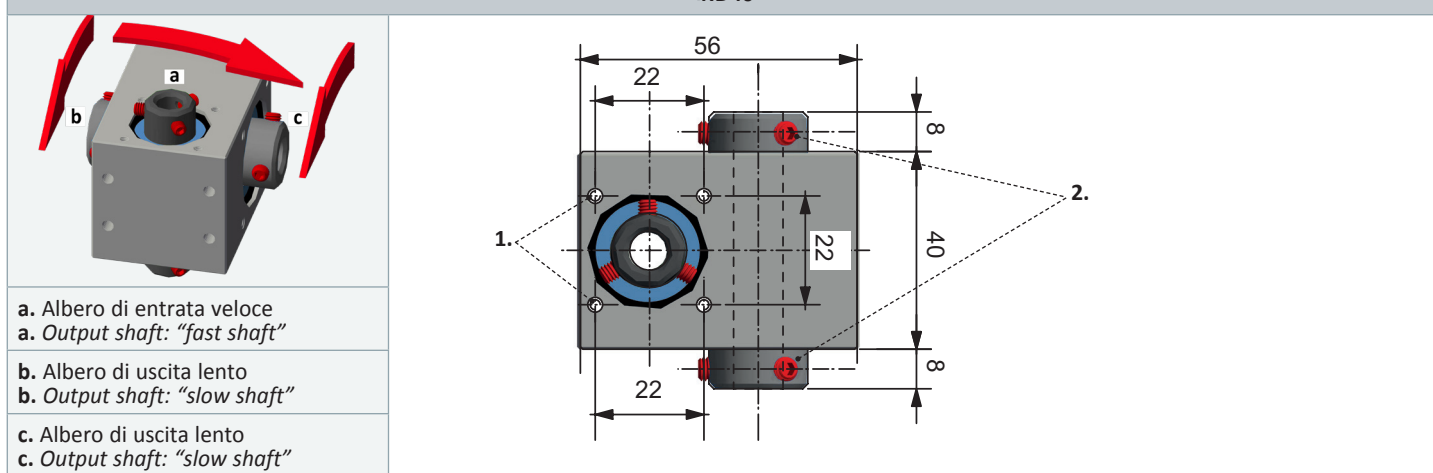
RAPPORTI DI RIDUZIONE REDUCTION RATIO		1/1	1/2	1/4	1/7,5	1/10	1/15	1/20	1/30	1/40
RENDIMENTO EFFICIENCY	%	0,72	0,71	0,67	0,66	0,44*	0,34*	0,44*	0,21*	0,29*
COPPIA IN INGRESSO INPUT TORQUE	Nm	8,26	4,20	2,24	1,21	1,38	1,16	0,68	0,95	0,52
COPPIA IN USCITA OUTPUT TORQUE	Nm	6	6	6	6	6	6	6	6	6

\* irreversibilità - irreversibility

CARATTERISTICHE - CHARACTERISTICS

FR-I = CARICO RADIALE IN INGRESSO - INPUT RADIAL LOAD	100 N
FR-O = CARICO RADIALE IN USCITA - OUTPUT RADIAL LOAD	1000 N
GIOCO MASSIMO - MAX. BACKLASH	0,75°
MAX RPM IN INGRESSO - MAX INPUT RPM	3.000
TEMPERATURA DI LAVORO - WORKING TEMPERATURE	-20 +90°
DURATA - LIFE	10.000 h
PESO - WEIGHT	360gr
LUBRIFICAZIONE - LUBRICATION	Saneg LX EP 2 (grasso - grease)

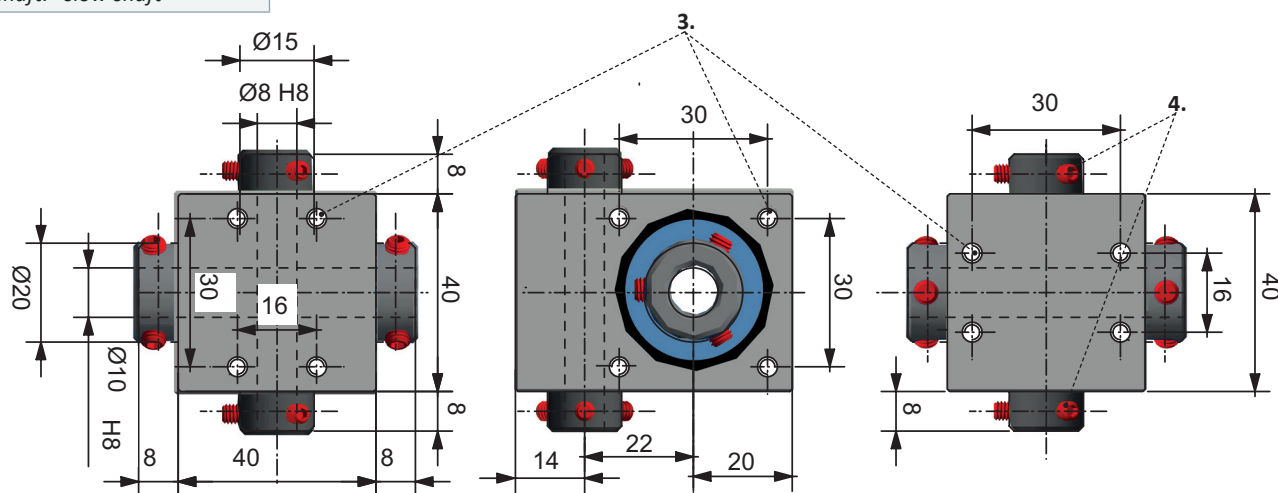
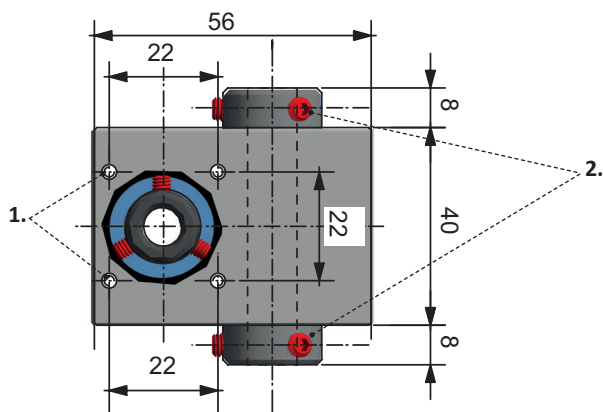
RD40



a. Albero di entrata veloce  
a. Output shaft: "fast shaft"

b. Albero di uscita lento  
b. Output shaft: "slow shaft"

c. Albero di uscita lento  
c. Output shaft: "slow shaft"



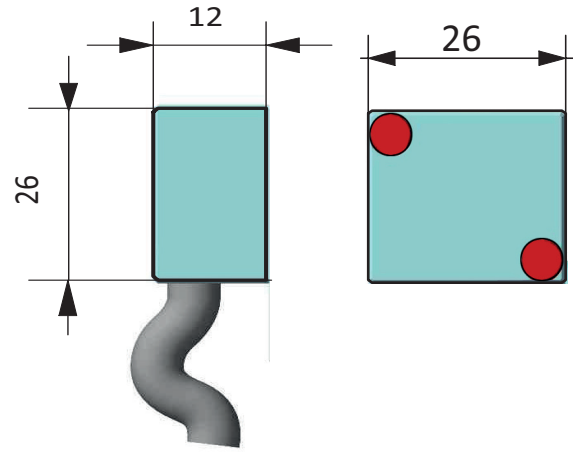
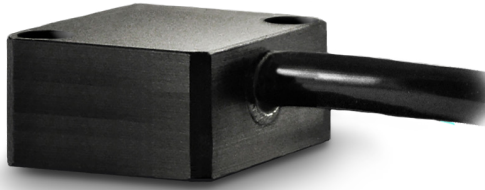
1. Filettatura M3x7 - Thread M3x7

2. N° 3 grani di fissaggio M5 a 120° - N° 3 set screws M5 at 120°

3. Filettatura M4x9 - Thread M4x9

4. N° 3 grani di fissaggio M4 a 120° - N° 3 set screws M4 at 120°

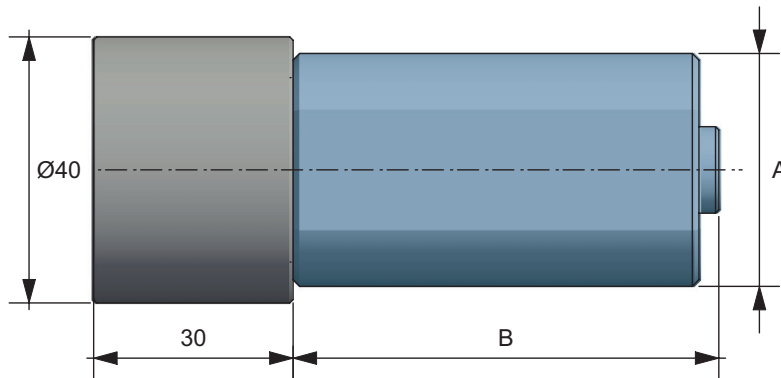
**SENSORE PER RD40 - SENSOR FOR RD40**



Dimensioni - Dimensions	12 x 40 x40 cm
Alimentazione - Power supply	10 ÷ 30 Vdc ±10%, max 60 mA
Risoluzione - Accuracy	256 imp/giro - pulses/rev
Corrente d'uscita - Current output	canali - channels A - B (20mA)
Grado di protezione - Protection degree	IP66
Contenitore - Case	Alluminio anodizzato - anodized aluminium
Temperatura di lavoro - Working temperature	-10 ÷ 70 °C
Umidità di lavoro - Working humidity	10 ÷90%
Uscita cavo - Cable output	0,5 - 1 -2 -5 -10 metri - meters *
EMC	2004/108/CE

Il sensore converte la rotazione dell'albero di uscita del riduttore in impulsi - The sensor converts the rotation output shaft of the gearbox

**MOTORI CON ATTACCO PER RD40 - MOTORS WITH COUPLING FOR RD40**



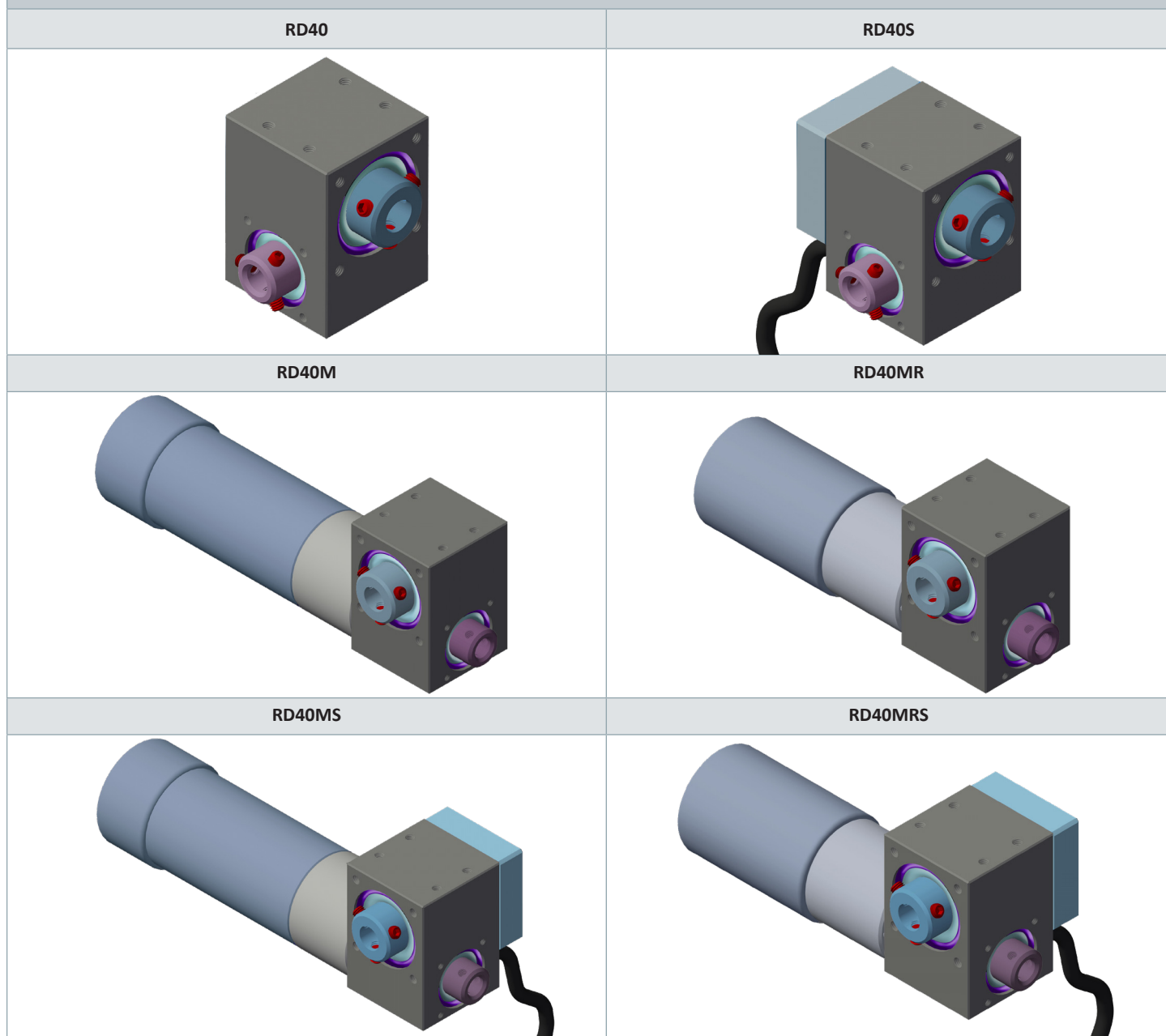
MOTORI "M" RD26 - MOTORS "M"				MOTORIDUTTORI "MR" - GEARMOTORS "MR"			
A	B	RPM*	COPPIA - TORQUE (NM)	A	B	RPM*	COPPIA - TORQUE (NM)
35	56	2200	0,06	30	79	450	0,4
40	98	5600	0,2	42	113	420	0,7
35	65	11000	0,05				

→ adatti al movimento alternato - suitable for alternate movements

→ adatti al movimento in continuo - suitable for continuous movements



VERSIONI - VERSIONS



ESEMPIO DI ORDINAZIONE - PART NR. CONFIGURATION

VERSIONE - VERSION

- RD40** riduttore - *gearreducer*
- RD40S** con sensore - *with sensor* \*
- RD40M** con CC motore - *with DC motor* \*
- RD40MR** con motoriduttore - *with gearmotor* \*
- RD40MS** con CC motore e sensore - *with DC motor and sensor* \*
- RD40MRS** con motoriduttore e sensore - *with gearmotor and sensor* \*

\* specificare lunghezza cavo sensore, vedi tabella  
*specify sensor cable length, see table*

\* per motori e motoriduttori specificare rpm, vedi tabella  
*for motors and gearmotors specify rpm, see table*

RAPPORTI DI RIDUZIONE - REDUCTION RATIOS

1/1 - 1/2 - 1/4 - 1/7,5 - 1/10 - 1/15 - 1/20 - 1/30 - 1/40

USO IN CONTINUO - CONTINUOUS USE

opzionale - *optional*

**ING** con ingrassatore - *with grease fitting*

RD40

1/10

ING