



RÉDUCTEURS HÉLICOÏDAUX AFFICHÉ REDUCTORES HELICOIDALES VISUALIZADO

Réducteurs de vitesse de petites dimensions et hautes performances, avec indicateur digitale « OP2 » ou « OP3 » ou programmable « EP3 ».

Pour applications industrielles en général qui nécessitent des rendements élevés, en particulier utilisées dans l'automatisation et la robotique.

- Corps en aluminium anodisé noir monobloc
- Arbres en acier PR80 avec le traitement de surface durcissant (pour une résistance élevée à l'usure et à l'effort, ainsi qu'une réduction du frottement et une augmentation considérable de la résistance à la corrosion).
- Formes de fabrication avec arbres d'entrée et de sortie en saillie et câble.
- Sans maintenance

→ Pour les rendements et les caractéristiques techniques, se référer aux tableaux de "RD26"

Reductores de velocidad de pequeñas dimensiones y alto rendimiento, con indicador digital "OP2" u "OP3" o programable "EP3".

Para aplicaciones industriales en general que requieren altos rendimientos, especialmente utilizados en automatización y robótica.

- Cuerpo de aluminio anodizado negro, monobloque
- Ejes de acero PR80 con tratamiento de superficie endurecimiento (con elevada resistencia al desgaste y a la fatiga, además de una reducción del roce y un notable aumento de la resistencia a la corrosión).
- Formas constructivas con ejes de entrada y salida sobresalientes y cable.
- Libre de mantenimiento

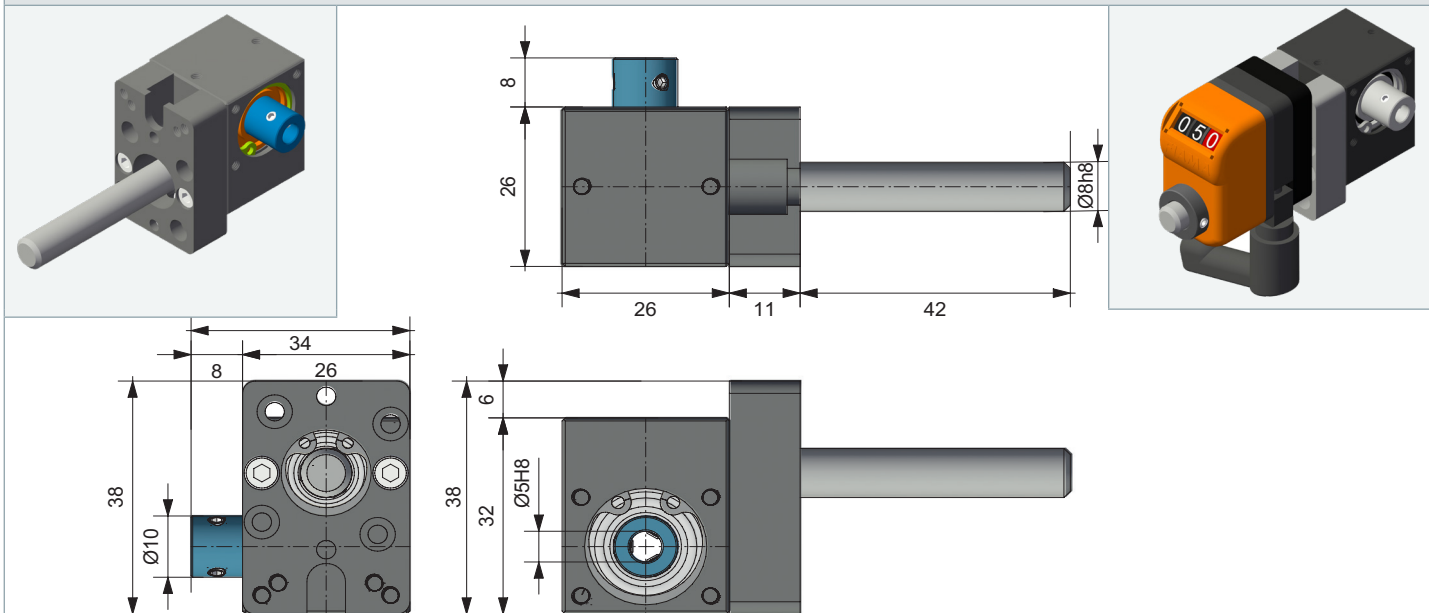
→ Para conocer los rendimientos y las características técnicas, consulte las tablas de "RD26"

APPLICATION AVEC OP2/OP3/EP3, POIGNÉE, VOLANT, MANIVELLE - APLICACIÓN CON OP2/OP3/EP3, EMPUÑADURA, VOLANTITO, MANIVELA



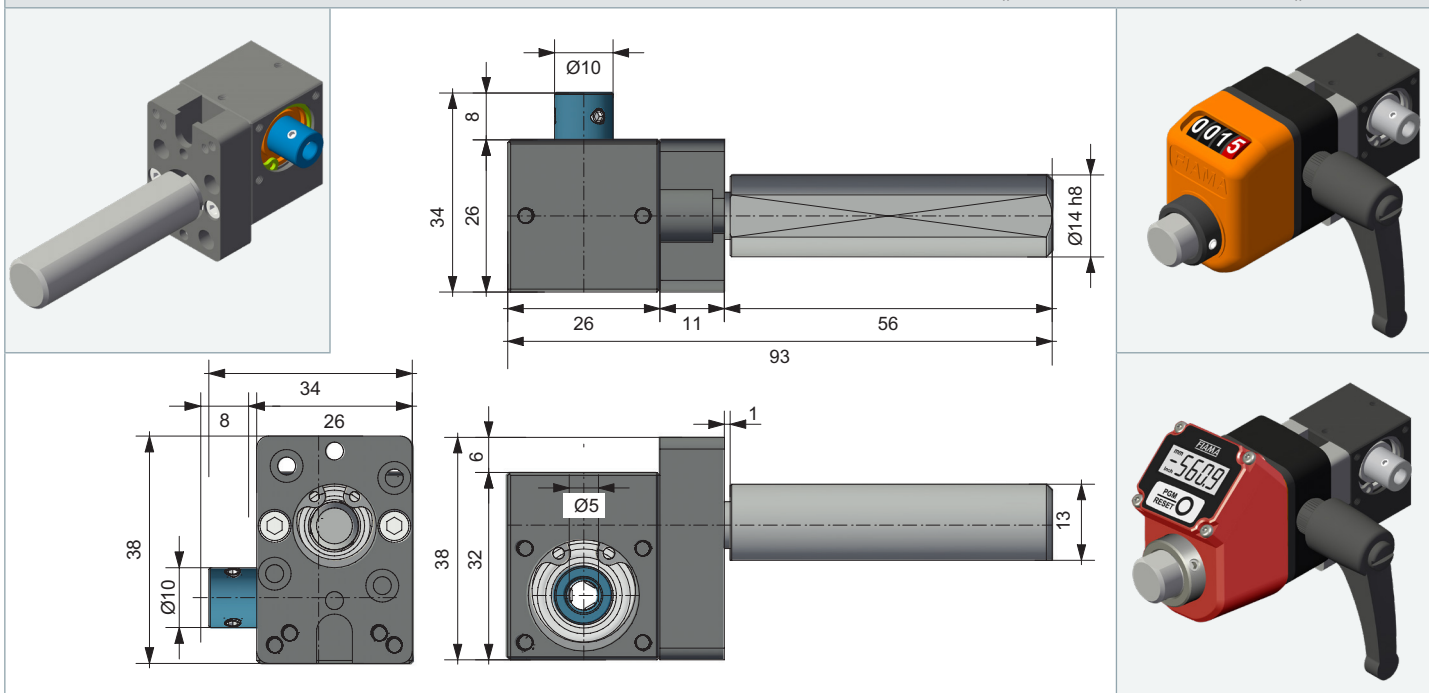
RD26 FL-OP2

COMPLET AVEC BRIDE DE FIXATION ET RALLONGE D'ARBRE POUR VISUALISATION AVEC INDICATEURS DE POSITION «OP2»
 COMPLETO CON BRIDA DE FIJACIÓN Y EXTENSIÓN DE EJE PARA VISUALIZACIÓN CON INDICADORES DE POSICIÓN «OP2»



RD26 FL-OP3/EP3

COMPLET AVEC BRIDE DE FIXATION ET RALLONGE D'ARBRE POUR VISUALISATION AVEC INDICATEURS DIGITALE „OP3“ ET PROGRAMMABLE „EP3“
 COMPLETO CON BRIDA DE FIJACIÓN Y EXTENSIÓN DE EJE PARA VISUALIZACIÓN CON INDICADOR DIGITAL „OP3“ DIGITAL Y PROGRAMABLE „EP3“



EXEMPLE DE COMMANDE - EJEMPLO DE PEDIDO

RD26 FL-OP2

1/10

VERSION - VERSION

RD26 FL-OP2 réducteur avec bride et extension - *reductor con brida y extensión*
RD26 FL-OP3/EP3 réducteur avec bride et extension - *reductor con brida y extensión*

RAPPORTS STANDARD - RELACIONES ESTÁNDAR

1/1 - 1/2 - 1/3 - 1/4 - 1/5 - 1/7,5 - 1/10 - 1/12,5 - 1/15 - 1/30

INDICATEURS - INDICADORES

(optionnelle - *opcional*)

OP2 - OP3 - EP3 (commander séparément - *pedir por separado*)

pour le choix consulter les fiches techniques, téléchargeables sur notre site www.fiam.it dans la section "Indicateurs ..."
 Para elegir, consulte los datos técnicos, descargable desde nuestro sitio web www.fiam.it en la sección "Indicadores ..."