



## **RIDUTTORE A INGRANAGGI ELICOIDALI RIGHT- ANGLE GEAR REDUCER**

- Dimensioni estremamente contenute
- Corpo in alluminio anodizzato nero, alberi in acciaio con trattamento superficiale indurente
- Elevata resistenza a usura e corrosione
- Rapporti di riduzione standard: **1/1 - 1/2 - 1/3 - 1/4 - 1/5 - 1/7,5 - 1/10 - 1/15 - 1/25 - 1/30**
- Numerose opzioni di montaggio con forme costruttive con alberi di entrata e uscita sporgenti e cavo
- Flange di accoppiamento diretto su lato macchina, motori e per visualizzazione con indicatori di posizione.
- Adatti ad applicazioni industriali in genere, in particolare nell'automazione e nella robotica sono adatti anche all'impiego sui motori
- Versioni disponibili:
  - **RD26** riduttore
  - **RD26F** per asta filettata (asta non fornita)
  - **RD26S** con sensore magnetico
  - **RD26M** con motorino a magnete permanente
  - **RD26MS** con motorino a magnete permanente e sensore magnetico
  - **RD26MR** con motoriduttore
  - **RD26MRS** con motoriduttore e sensore magnetico

→ Per l'uso in continuo si consiglia di contattare l'ufficio tecnico: è previsto l'inserimento di un ingrassatore, ad intervalli di tempo variabili in funzione delle condizioni di lavoro, è necessario ripristinare il giusto apporto di lubrificante.

- *Highly compact reducer*
- *Housing made of anodized aluminium, shafts made of steel with surface hardening treatment (high wear and corrosion resistance).*
- *Standard transmission ratios: 1/1 - 1/2 - 1/3 - 1/4 - 1/5 - 1/7,5 - 1/10 - 1/15 - 1/25 - 1/30*
- *Several mounting options with protruding / hollow input and output shafts*
- *Flanges for direct connection to machine, motors and display with position indicators*
- *Suitable for various industrial applications, in particular for automation and robotics; applicable also to motors.*
- *Available versions:*
  - **RD26** Gear reducer
  - **RD26F** for threaded shaft (shaft not supplied)
  - **RD26S** with magnetic sensor
  - **RD26M** with permanent magnet motor
  - **RD26MS** with permanent magnet motor and magnetic sensor
  - **RD26MR** with gearmotor
  - **RD26MRS** with gearmotor and magnetic sensor

→ *In case of continuous use, please contact our Technical Dept. In such applications, a grease fitting will be installed to allow periodic addition of lubricant with a frequency based on the work conditions.*

TABELLA RENDIMENTI - PERFORMANCE TABLE

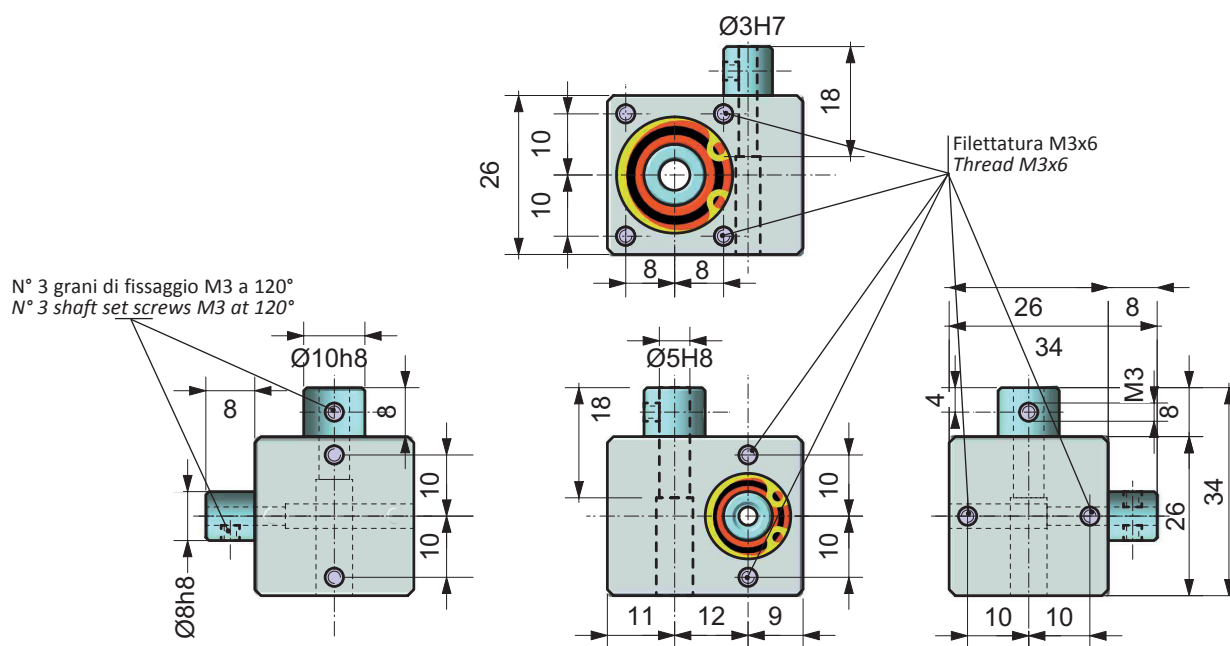
RAPPORTI DI RIDUZIONE REDUCTION RATIO		1/1	1/2	1/3	1/4	1/5	1/7,5	1/10	1/12,5	1/15	1/25	1/30
RENDIMENTO EFFICIENCY	%	0,72	0,72	0,69	0,63	0,60	0,61	0,55	0,39*	0,45*	0,25*	0,30*
COPPIA IN INGRESSO INPUT TORQUE	Nm	4,18	2,07	1,46	1,19	1	0,66	0,55	0,61	0,44	0,48	0,34
COPPIA IN USCITA OUTPUT TORQUE	Nm	3	3	3	3	3	3	3	3	3	3	3

\* irreversibilità - irreversibility

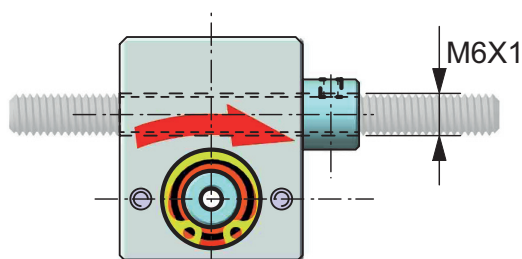
CARATTERISTICHE - CHARACTERISTICS

FR-I = CARICO RADIALE IN INGRESSO - INPUT RADIAL LOAD	20 N
FR-O = CARICO RADIALE IN USCITA - OUTPUT RADIAL LOAD	200 N
GIOCO MASSIMO - MAX. BACKLASH	0,75°
MAX RPM IN INGRESSO - MAX INPUT RPM	3.000
TEMPERATURA DI LAVORO - WORKING TEMPERATURE	-20 +90°
DURATA - LIFE	10.000 h
PESO - WEIGHT	80gr
LUBRIFICAZIONE - LUBRICATION	Saneg LX EP 2 (grasso - grease)

RD26

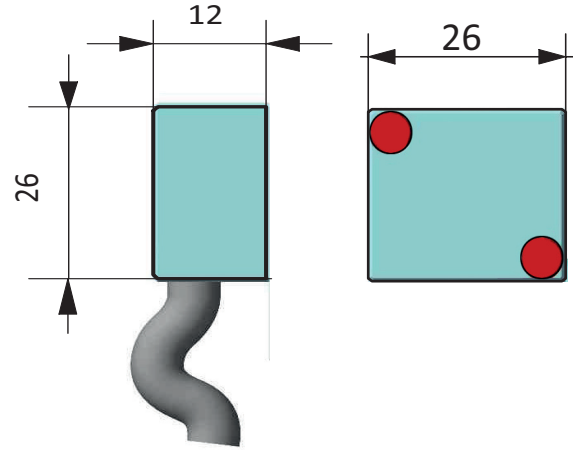
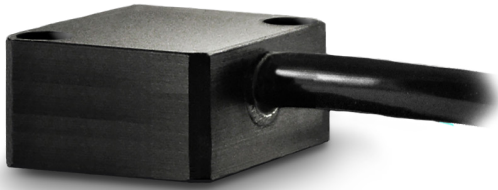


RD26F PER ASTA FILLETTATA - FOR THREADED SHAFT



asta filettata fornita su richiesta - threaded shaft supplied on request

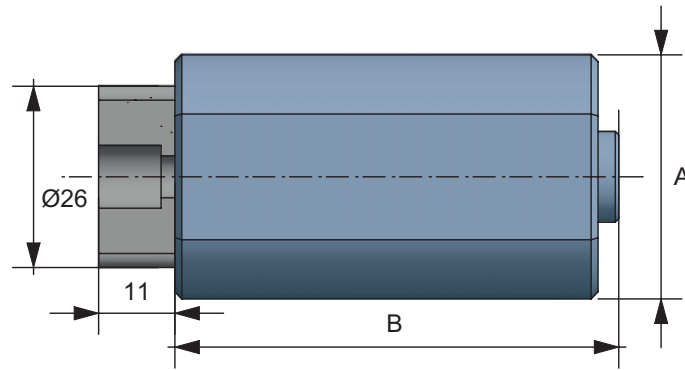
**SENSORE PER RD26 - SENSOR FOR RD26**



Dimensioni - <i>Dimensions</i>	12 x 26 x 26 cm
Alimentazione - <i>Power supply</i>	10 ÷ 30 Vdc ±10%, max 60 mA
Risoluzione - <i>Accuracy</i>	256 imp/giro - <i>pulses/rev</i>
Corrente d'uscita - <i>Current output</i>	canali - <i>channels</i> A - B (20mA)
Grado di protezione - <i>Protection degree</i>	IP66
Contenitore - <i>Case</i>	Alluminio anodizzato - <i>anodized aluminium</i>
Temperatura di lavoro - <i>Working temperature</i>	-10 ÷ 70 °C
Umidità di lavoro - <i>Working humidity</i>	10 ÷ 90%
Uscita cavo - <i>Cable output</i>	0,5 - 1 -2 -5 -10 metri - <i>meters</i> *
EMC	2004/108/CE

Il sensore converte la rotazione dell'albero di uscita del riduttore in impulsi - *The sensor converts the rotation output shaft of the gearbox*

**MOTORI CON ATTACCO PER RD26 - MOTORS WITH COUPLING FOR RD26**



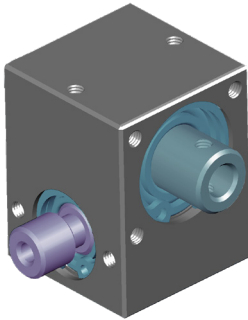
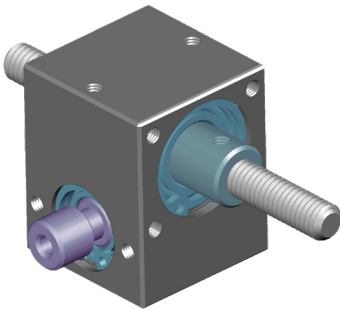
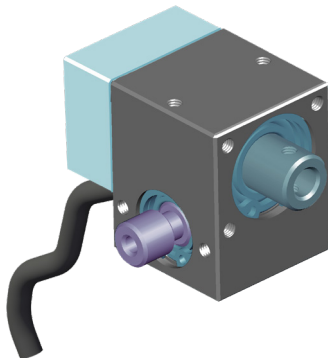
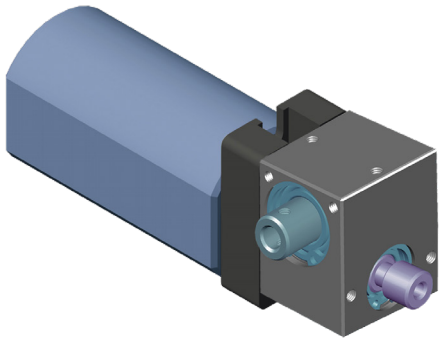
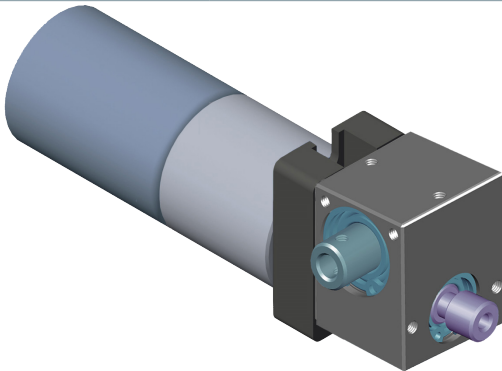
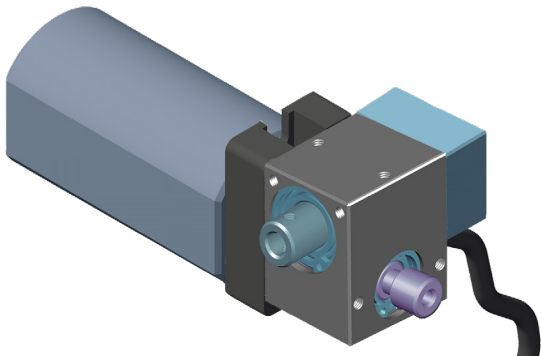
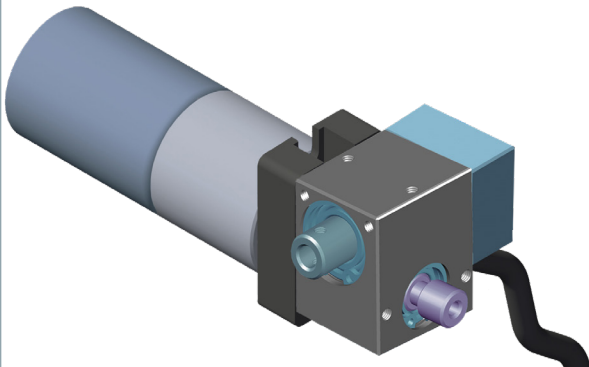
MOTORI "M" RD26 - <i>MOTORS "M"</i>				MOTORIDUTTORI "MR" - <i>GEARMOTORS "MR"</i>			
A	B	RPM*	COPPIA - <i>TORQUE</i> (NM)	A	B	RPM*	COPPIA - <i>TORQUE</i> (NM)
35	56	2200	0,06	30	79	450	0,4
35	65	11000	0,05				

→ adatti al movimento alternato - *suitable for alternate movements*

→ adatti al movimento in continuo - *suitable for continuous movements*



VERSIONI - VERSIONS

RD26	RD26F	RD26S
		
RD26M	RD26MR	
		
RD26MS	RD26MRS	
		

ESEMPIO DI ORDINAZIONE - PART NR. CONFIGURATION

RD26

1/10

ING

VERSIONE - VERSION

- RD26** riduttore - *gearreducer*
- RD26F** per asta filettata - *for threaded shaft*
- RD26S** con sensore - *with sensor* \*
- RD26M** con CC motore - *with DC motor* \*
- RD26MR** con motoriduttore - *with gearmotor* \*
- RD26MS** con CC motore e sensore - *with DC motor and sensor* \*
- RD26MRS** con motoriduttore e sensore - *with gearmotor and sensor* \*

\* specificare lunghezza cavo sensore, vedi tabella  
*specify sensor cable length, see table*

\* per motori e motoriduttori specificare rpm, vedi tabella  
*for motors and gearmotors specify rpm, see table*

RAPPORTI DI RIDUZIONE - REDUCTION RATIOS

1/1 - 1/2 - 1/3 - 1/4 - 1/5 - 1/7,5 - 1/10 - 1/12,5 - 1/15 - 1/30

USO IN CONTINUO - CONTINUOUS USE

opzionale - *optional*

ING con ingrassatore - *with grease fitting*