

RIDUTTORE A INGRANAGGI ELICOIDALI **RIGHT-ANGLE GEAR REDUCER**

- Riduttori di velocità dalle dimensioni contenute ad alte prestazioni, adatti alle applicazioni che richiedono rendimenti elevati
- Corpo in alluminio anodizzato nero in monoblocco
- Alberi e ingranaggi in acciaio con trattamento superficiale indurente, con elevata resistenza all'usura ed alla corrosione
- Rapporti di riduzione standard: **1/1 - 1/2,5 - 1/5 - 1/7,5 - 1/10 - 1/15 - 1/25 - 1/30**
- Numerose opzioni di montaggio con forme costruttive con alberi di entrata e uscita sporgenti e cavo
- Flange di accoppiamento diretto su lato macchina, motori e per visualizzazione con indicatori di posizione
- In particolare impiegati nell'automazione e nella robotica, sono indicati anche per l'impiego sui motori
- Versioni disponibili:
 - **RD50** riduttore
 - **RD50S** con sensore
 - **RD50M** con CC motore
 - **RD50MR** con motoriduttore
 - **RD50MS** con CC motore e sensore
 - **RD50MRS** con motoriduttore e sensore

→ Per l'uso in continuo si consiglia di contattare l'ufficio tecnico: è previsto l'inserimento di un ingrassatore, ad intervalli di tempo variabili in funzione delle condizioni di lavoro, è necessario ripristinare il giusto apporto di lubrificante.

- *Compact reducer, high-performance, suitable for various industrial applications that require high yields*
- *Housing made of anodized aluminium*
- *Shafts and gears made of steel with surface hardening treatment, high wear and corrosion resistance*
- *Standard transmission ratios: **1/1 - 1/2,5 - 1/5 - 1/7,5 - 1/10 - 1/15 - 1/25 - 1/30***
- *Several mounting options with protruding input and output shafts and cable*
- *Flanges for direct connection to machine, motors and display with position indicators*
- *Suitable in particular for automation and robotics, applicable also to motors.*
- *Available versions:*
 - **RD50** gearreducer
 - **RD50S** with sensor
 - **RD50M** with DC motor
 - **RD50MR** with gearmotor
 - **RD50MS** with DC motor and sensor
 - **RD50MRS** with gearmotor and sensor

→ *In case of continuous use, please contact our Technical Dept. In such applications, a grease fitting will be installed to allow periodic addition of lubricant with a frequency based on the work conditions.*

TABELLA RENDIMENTI - PERFORMANCE TABLE

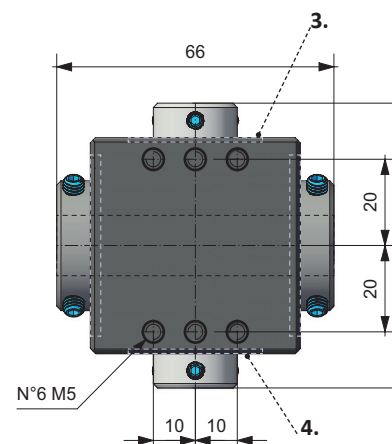
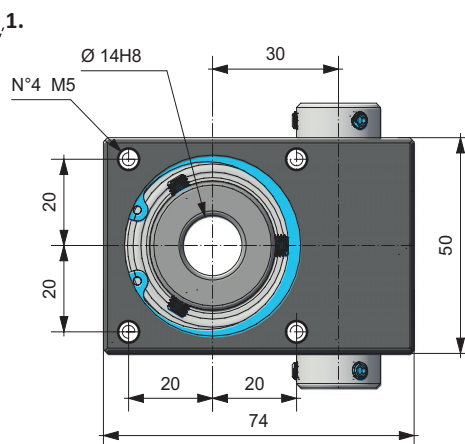
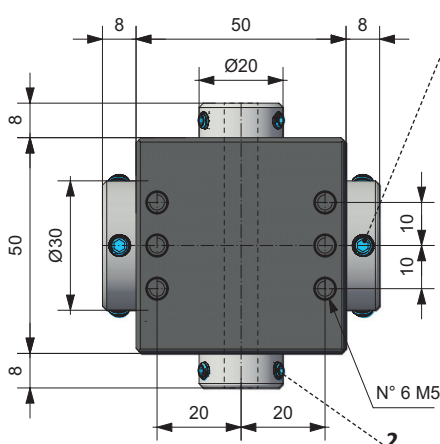
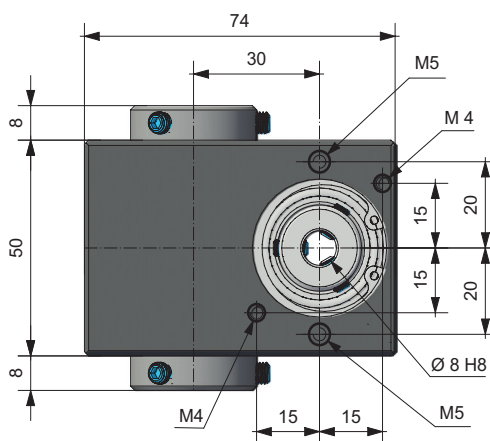
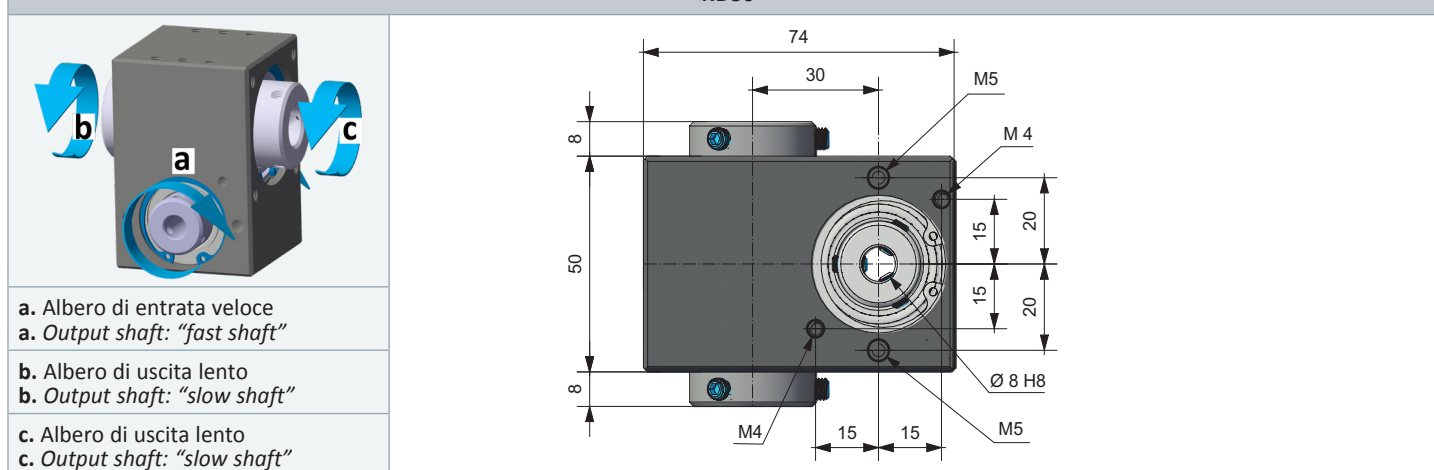
RAPPORTI DI RIDUZIONE REDUCTION RATIO		1/1	1/2,5	1/5	1/7,5	1/10	1/12,5	1/15	1/25	1/30
RENDIMENTO EFFICIENCY	%	0,72	0,74	0,60	0,61	0,54*	0,39*	0,45*	0,25*	0,29*
COPPIA IN INGRESSO INPUT TORQUE	Nm	13,95	5,42	3,32	2,19	1,84	2,04	1,48	1,62	1,13
COPPIA IN USCITA OUTPUT TORQUE	Nm	10	10	10	10	10	10	10	10	10

* irreversibilità - irreversibility

CARATTERISTICHE - CHARACTERISTICS

FR-I = CARICO RADIALE IN INGRESSO - INGRESSO RADIAL LOAD	200 N
FR-O = CARICO RADIALE IN USCITA - OUTPUT RADIAL LOAD	2000 N
GIOCO MASSIMO - MAX. BACKLASH	0,75°
MAX RPM IN INGRESSO - MAX INPUT RPM	3.000
TEMPERATURA DI LAVORO - WORKING TEMPERATURE	-20 +90°
DURATA - LIFE	10.000 h
PESO - WEIGHT	730gr
LUBRIFICAZIONE - LUBRICATION	Saneg LX EP 2 (grasso - grease)

RD50



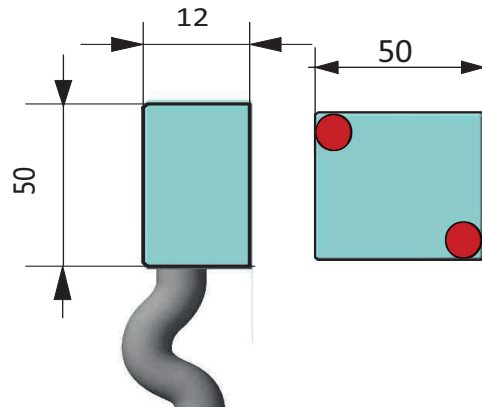
1. N° 3 grani di fissaggio M5 a 120° - N° 3 set screws M5 at 120°

2. N° 3 grani di fissaggio M4 a 120° - N° 3 set screws M4 at 120°

3. Centraggio Ø32x1 - Centering Ø32x1

4. Centraggio Ø42x2,5 - Centering Ø42x2,5

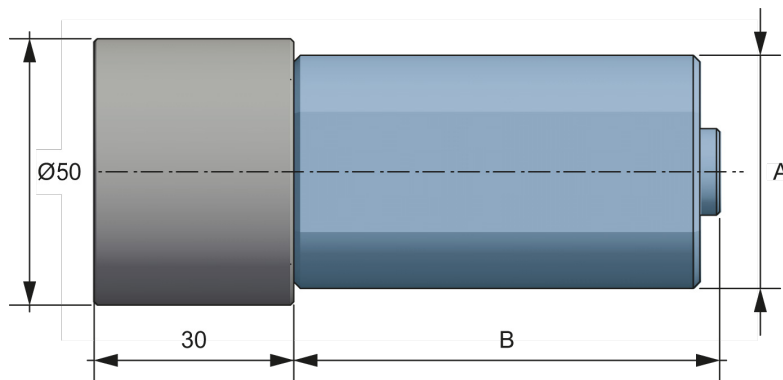
SENSORE PER RD50 - SENSOR FOR RD50



Dimensioni - <i>Dimensions</i>	12 x 50 x 50 cm
Alimentazione - <i>Power supply</i>	10 ÷ 30 Vdc ±10%, max 60 mA
Risoluzione - <i>Accuracy</i>	256 imp/giro - <i>pulses/rev</i>
Corrente d'uscita - <i>Current output</i>	canali - <i>channels A - B</i> (20mA)
Grado di protezione - <i>Protection degree</i>	IP66
Contenitore - <i>Case</i>	Alluminio anodizzato - <i>anodized aluminium</i>
Temperatura di lavoro - <i>Working temperature</i>	-10 ÷ 70 °C
Umidità di lavoro - <i>Working humidity</i>	10 ÷ 90%
Uscita cavo - <i>Cable output</i>	0,5 - 1 - 2 - 5 - 10 metri - <i>meters</i> *
EMC	2004/108/CE

Il sensore converte la rotazione dell'albero di uscita del riduttore in impulsi - *The sensor converts the rotation output shaft of the gearbox*

MOTORI CON ATTACCO PER RD50 - MOTORS WITH COUPLING FOR RD50



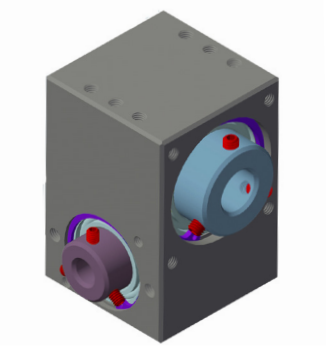
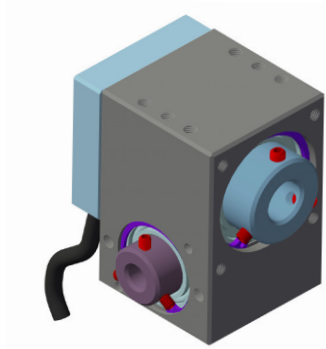
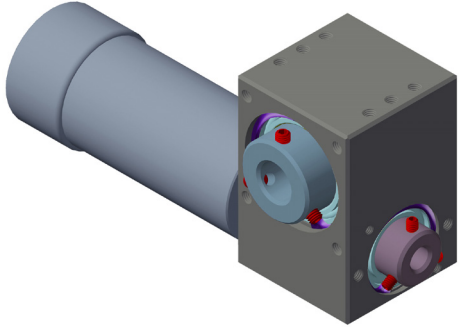
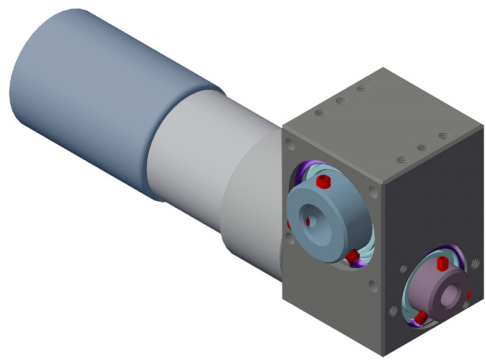
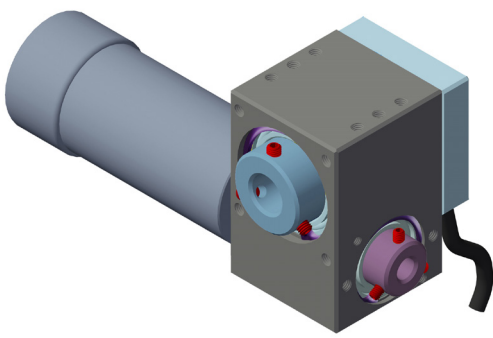
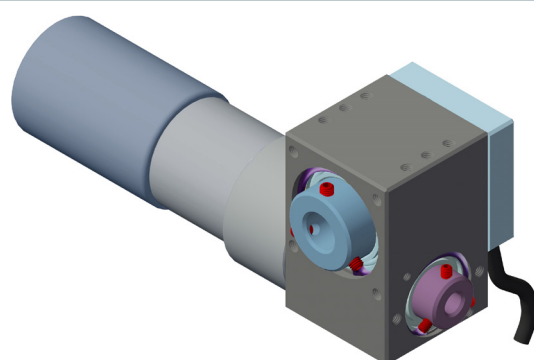
MOTORI "M" RD26 - <i>MOTORS "M"</i>				MOTORIDUTTORI "MR" - <i>GEARMOTORS "MR"</i>			
A	B	RPM*	COPPIA - <i>TORQUE</i> (NM)	A	B	RPM*	COPPIA - <i>TORQUE</i> (NM)
35	56	2200	0,06	30	79	450	0,4
40	98	5600	0,2	42	113	420	0,7
35	65	11000	0,05				

→ adatti al movimento alternato - *suitable for alternate movements*

→ adatti al movimento in continuo - *suitable for continuous movements*



VERSIONI - VERSIONS

RD50	RD50S
	
RD50M	RD50MR
	
RD50MS	RD50MRS
	

ESEMPIO DI ORDINAZIONE - PART NR. CONFIGURATION

RD50

1/10

UC

VERSIONE - VERSION

- RD50** riduttore - gearreducer
- RD50S** con sensore - with sensor *
- RD50M** con CC motore - with DC motor *
- RD50MR** con motoriduttore - with gearmotor *
- RD50MS** con CC motore e sensore - with DC motor and sensor *
- RD50MRS** con motoriduttore e sensore - with gearmotor and sensor *

* specificare lunghezza cavo sensore, vedi tabella
specify sensor cable length, see table

* per motori e motoriduttori specificare rpm, vedi tabella
for motors and gearmotors specify rpm, see table

RAPPORTI DI RIDUZIONE - REDUCTION RATIOS

1/1 - 1/2,5 - 1/5 - 1/7,5 - 1/10 - 1/15 - 1/25 - 1/30

USO IN CONTINUO - CONTINUOUS USE

opzionale - optional

UC con ingrassatore - with grease fitting