

RIGHT- ANGLE GEAR REDUCER *SCHNECKENRAD-WINKELGETRIEBE*

- Compact reducer, high-performance, suitable for various industrial applications that require high yields
- Housing made of anodized aluminium
- Shafts and gears made of steel with surface hardening treatment, high wear and corrosion resistance
- Standard transmission ratios: 1/1 - 1/2,5 - 1/5 - 1/7,5 - 1/10 - 1/15 - 1/25 - 1/30
- Several mounting options with protruding input and output shafts and cable
- Flanges for direct connection to machine, motors and display with position indicators
- Suitable in particular for automation and robotics, applicable also to motors.
- Available versions:
 - RD50 gearreducer
 - RD50S with sensor
 - RD50M with DC motor
 - RD50MR with gearmotor
 - RD50MS with DC motor and sensor
 - RD50MRS with gearmotor and sensor

→ In case of continuous use, please contact our Technical Dept. In such applications, a grease fitting will be installed to allow periodic addition of lubricant with a frequency based on the work conditions.

- *Schneckenrad-Winkelgetriebe präzise und extrem kompakt aufgebaut, sind für zahlreiche*
- *Stabile Aluminiumgehäuse, schwarz eloxiert, Wellen in Stahl mit oberflächlichen Verhärtung, für hohe Verschleiß- und Dauerfestigkeit*
- *Verfügbar sind Voll- oder Hohlwellen in verschiedenen Bauformen, die zählreich Anbaumöglichkeiten bieten*
- *Standard-Übersetzungen: 1/1 - 1/2,5 - 1/5 - 1/7,5 - 1/10 - 1/15 - 1/25 - 1/30*
- *Kupplungsflanschen für direkte Befestigung an Maschinen, Motoren und Anzeigen*
- *Besonders in der Automatisierungstechnik, Robotik und Handhabungstechnik, für motorische oder manuell verstellbare Drehbewegungen geeignet*
- *Lieferbare Versionen:*
 - **RD50** Schneckenradgetrieb
 - **RD50S** mit Magnet-Sensor
 - **RD50M** mit Magnet Permanent Motor
 - **RD50MR** mit Getriebemotor
 - **RD50MS** mit Magnet Permanent Motor und Magnet Sensor
 - **RD50MRS** mit Getriebemotor und Magnet Sensor.

→ Für Einsatz im Dauerbetrieb die technische Abteilung kontaktieren: eine Schmiernippel ist vorgesehen, die in unterschiedlichen Zeitabständen je nach den Arbeitsbedingungen, wieder nachgefüllt werden muss.

PERFORMANCE TABLE - LEISTUNGSTABELLE

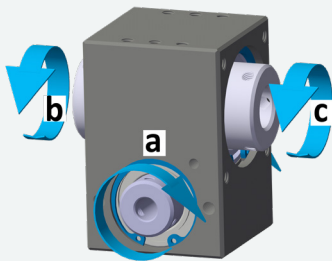
REDUCTION RATIO ÜBERSETZUNGEN		1/1	1/2,5	1/5	1/7,5	1/10	1/12,5	1/15	1/25	1/30
EFFICIENCY LEISTUNG	%	0,72	0,74	0,60	0,61	0,54*	0,39*	0,45*	0,25*	0,29*
INPUT TORQUE EINGANGSDREHMOMENT	Nm	13,95	5,42	3,32	2,19	1,84	2,04	1,48	1,62	1,13
OUTPUT TORQUE AUSGANGSDREHMOMENT	Nm	10	10	10	10	10	10	10	10	10

* irreversibility - Irreversibilität

CARACTERISTICS - EIGENSCHAFTEN

FR-I = INPUT RADIAL LOAD - EINGANGSSRADIALLAST	200 N
FR-O = OUTPUT RADIAL LOAD - AUSGANGSRADIALLAST	2000 N
MAX. BACKLASH - MAX. SPIEL	0,75°
MAX INPUT RPM - MAX EINGANGS-RPM (1/MIN)	5.000
WORKING TEMPERATURE - BETRIEBSTEMPERATUR	-20 +90°
LIFE - DAUER	10.000 h
WEIGHT - GEWICHT	730gr
LUBRICATION - SCHMIERUNG (grease - Fett)	SANEG LX EP 2 (grease - Fett)

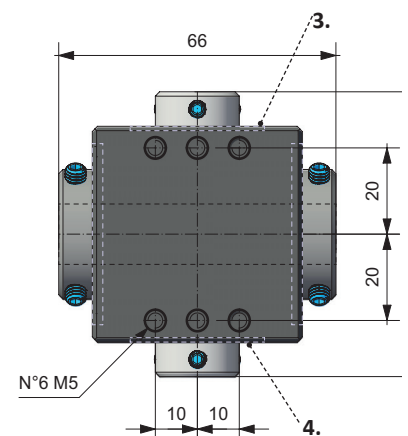
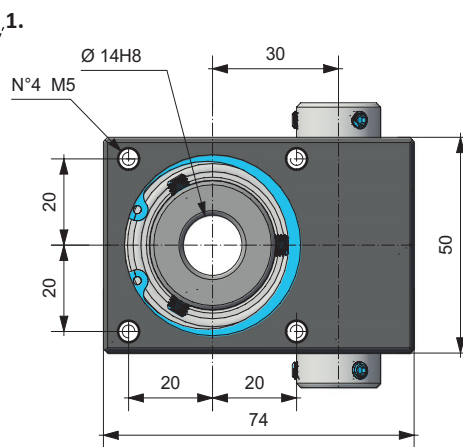
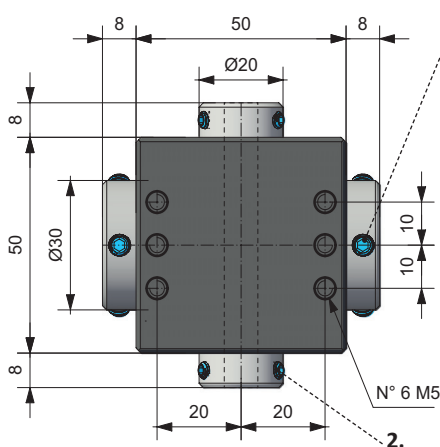
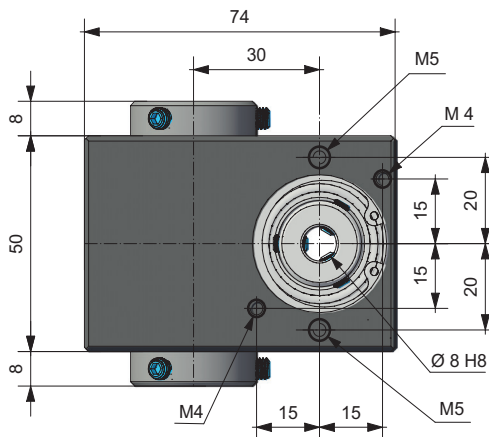
RD50



a. Output shaft: "fast shaft"
a. Ausgangswelle ins Langsame

b. Output shaft: "slow shaft"
b. Ausgangswelle ins Langsame"

c. Output shaft: "slow shaft"
c. Ausgangswelle ins Langsame



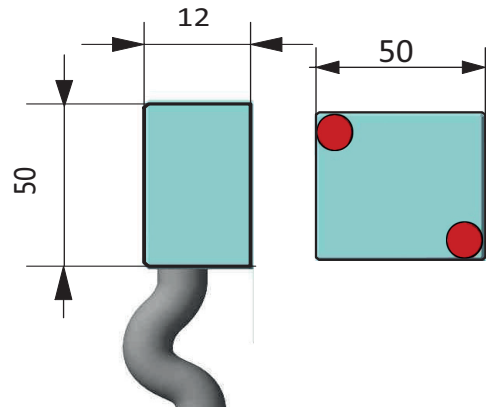
1. N° 3 set screws M5 a 120° - N° 3 Befestigungsstifte M5 at 120°

2. N° 3 set screws M4 a 120° - N° 3 Befestigungsstifte M4 at 120°

3. Centering Ø32x1 - Zentrierung Ø32x1

4. Centering Ø42x2,5 - Zentrierung Ø42x2,5

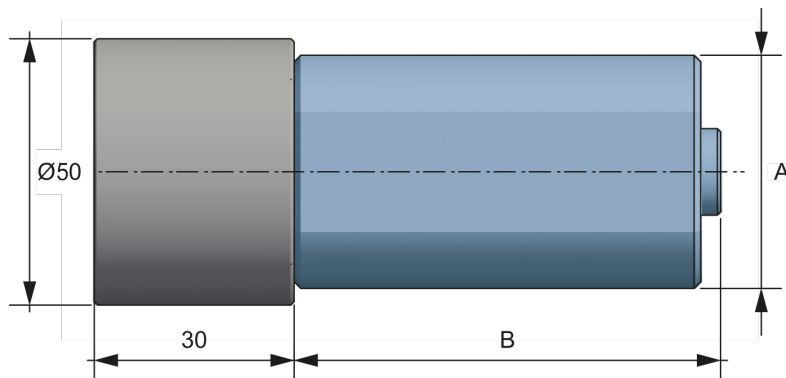
SENSOR FOR RD50 - INKREMENTALGEBER FÜR RD50



Dimensions - <i>Abmessungen</i>	12 x 50 x 50 cm
Power supply - <i>Spannung</i>	10 ÷ 30 Vdc ±10%, max 60 mA
Accuracy - <i>Auflösung</i>	256 pulses/revolution - <i>Impulse/Umdrehungen</i>
Max. current output - <i>Max. Ausgangsstrom</i>	channels - <i>Kanäle A - B</i> (20mA)
Protection degree - <i>Schutzart</i>	IP66
Case - <i>Gehäuse</i>	anodized aluminium - <i>Aluminium eloxiert</i>
Working temperature - <i>Arbeitstemperatur</i>	-10 ÷ 70 °C
Working humidity - <i>Arbeitsfeuchtigkeit</i>	10 ÷ 90%
Output - <i>Ausgang</i>	0,5 - 1 - 2 - 5 - 10 meters - <i>Meter</i> *
EMC	2004/108/CE

The sensor converts the rotation output shaft of the gearbox - *Der Sensor wandelt die Drehung der Getriebeausgangswelle in Impulse*

MOTORS WITH COUPLING FOR RD50 - MOTOREN MIT KUPPLUNG FÜR RD50



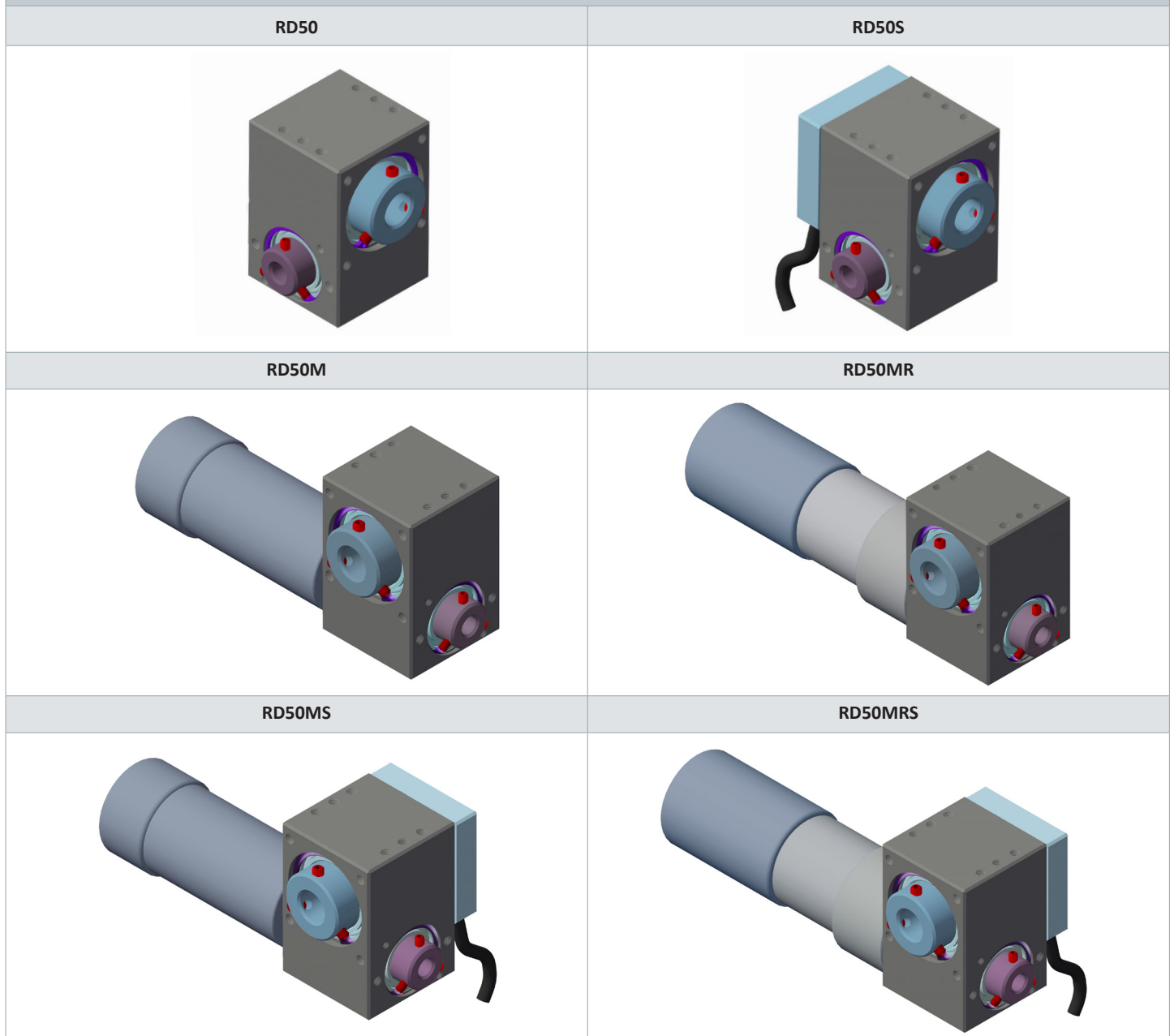
MOTORS "M" - MOTOREN "M"				GEARMOTORS "MR" - GETRIEBEMOTOREN "MR"			
A	B	RPM *	TORQUE - DREHMOMENT (Nm)	A	B	RPM *	TORQUE - DREHMOMENT (Nm)
35	56	2200	0,06	30	79	450	0,4
40	98	5600	0,2	42	113	420	0,7
35	65	11000	0,05				

→ suitable for alternate movements - *für Wechselbetrieb geeignet*

→ suitable for continuous movements - *für Dauerbetrieb geeignet*



VERSIONS - AUSFÜHRUNGEN



PART NR. CONFIGURATION - BESTELLMUSTER

RD50

1/10

UC

VERSION - AUSFÜHRUNGEN

- RD50** gearreducer - Schneckenradgetrieb
- RD50S** with sensor - mit Sensor *
- RD50M** with DC motor - mit DC Motor *
- RD50MR** with gearmotor - mit Getriebemotor *
- RD50MS** with DC motor and sensor - mit DC Motor und Sensor *
- RD50MRS** with gearmotor and sensor - mit Getriebemotor und Sensor*

* for sensor specify cable length, see table
Sensor-Kabellänge angeben, sehe Tabelle

* for motors and gearmotors specify rpm, see table
für Motoren und Getriebemotoren die Rpm angeben, sehe Tabelle

STANDARD RATIOS - STANDARD ÜBERSETZUNGEN

1/1 - 1/2,5 - 1/5 - 1/7,5 - 1/10 - 1/15 - 1/25 - 1/30

CONTINUOUS USE - DAUERBETRIEB

optional - auf Wunsch lieferbar

UC with grease fitting - mit Schmiernippel