



EtherNet/IP

EtherCAT

POWERLINK



INDICATEUR DE POSITION PROGRAMMABLE AVEC COMMUNICATION ETHERNET INTÉGRÉE **INDICADOR DE POSICION PROGRAMABLES CON COMUNICACIÓN ETHERNET INTEGRADA**

Indicateurs de position programmable **EP43NET-EP46NET** à arbre creux, avec bus de champ intégrée **Profinet, EthernetIP, EtherCat, Powerlink** et **IO-Link**.

Idéal pour un changement de format rapide, efficace et sûr, sur une large gamme de machines et d'installations, même dans des conditions de travail complexes et hétérogènes.

Caractéristiques principales:

- Boîtier compact et robuste en aluminium anodisé, arbre creux en acier inoxydable sur roulement à billes.
- Écran LCD rétro-éclairé, hauteur des chiffres 7,5 mm, excellente lisibilité même à distance.
- 2 modèles:
 - **EP43NET** avec arbre creux diamètre $\varnothing 14 - \varnothing 12,7$ (1/2");
 - **EP46NET** avec arbre creux diamètre $\varnothing 20 - \varnothing 19,05$ (3/4") - $\varnothing 25 - \varnothing 25,4$ (1").
- 3 positions de montage
 - **A** sur arbre horizontal, pour une lecture optimale positionnable entre 50 et 120 cm de hauteur;
 - **B1** sur arbre vertical optimale positionnable entre 50cm et 150cm de hauteur;
 - **B2** sur arbre vertical positionnable à une hauteur supérieure à 170cm.

Fonctionnalité principales:

- LCD rétroéclairé à deux lignes, le premier affiche la côte initiale, tandis que le second affiche la côte à atteindre.
- Guide de l'utilisateur par 2 LED de signalisation rouge / vert indiquant.
- Centralisation des informations.
- Configuration rapide et personnalisable.

Accessoires disponibles:

- ▶ Bride de blocage arbre **FL-B**; manivelle **V.M**; volant **V.R** (voir de la p. 26).

*Indicadores de posición programables **EP43NET-EP46NET** con eje hueco y filedbus integrado **Profinet, EthernetIP, EtherCat, Powerlink** y **IO-Link**. Ideal para un cambio de formato rápido, eficiente y seguro en una amplia gama de máquinas y plantas, incluso con condiciones de trabajo complejas y heterogéneas.*

Características principales:

- Caja compacta y resistente en aluminio anodizado, eje hueco en acero inoxidable sobre rodamientos de bolas.
- Pantalla LCD retroiluminada, altura de dígitos 7,5 mm, excelente legibilidad incluso a distancia.
- 2 modelos:
 - **EP43NET** con diámetro de eje hueco $\varnothing 14 - \varnothing 12,7$ (1/2");
 - **EP46NET** con diámetro de eje hueco $\varnothing 20 - \varnothing 19,05$ (3/4") - $\varnothing 25 - \varnothing 25,4$ (1").
- 3 posiciones de montaje:
 - **A** en el eje horizontal, para una lectura óptimal posicionable a una altura de 50 cm a 120 cm;
 - **B1** en el eje vertical, posicionable a una altura de 50 cm a 150 cm;
 - **B2** en el eje vertical, posicionable a una altura de más de 170 cm.

Funcionalidad principales:

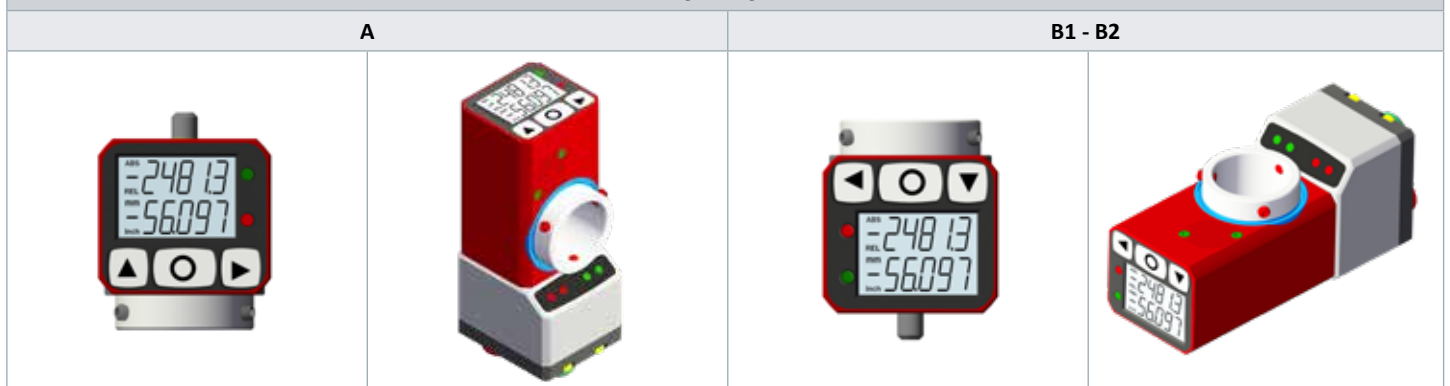
- Pantalla LCD retroiluminada de dos líneas, la primera muestra la altitud actual, mientras que la segunda muestra la altitud a alcanzar.
- Guía del usuario a través de 2 LED de señalización rojo / verde.
- Centralización de la información.
- Configuración rápida y personalizable.

Accesorios disponibles:

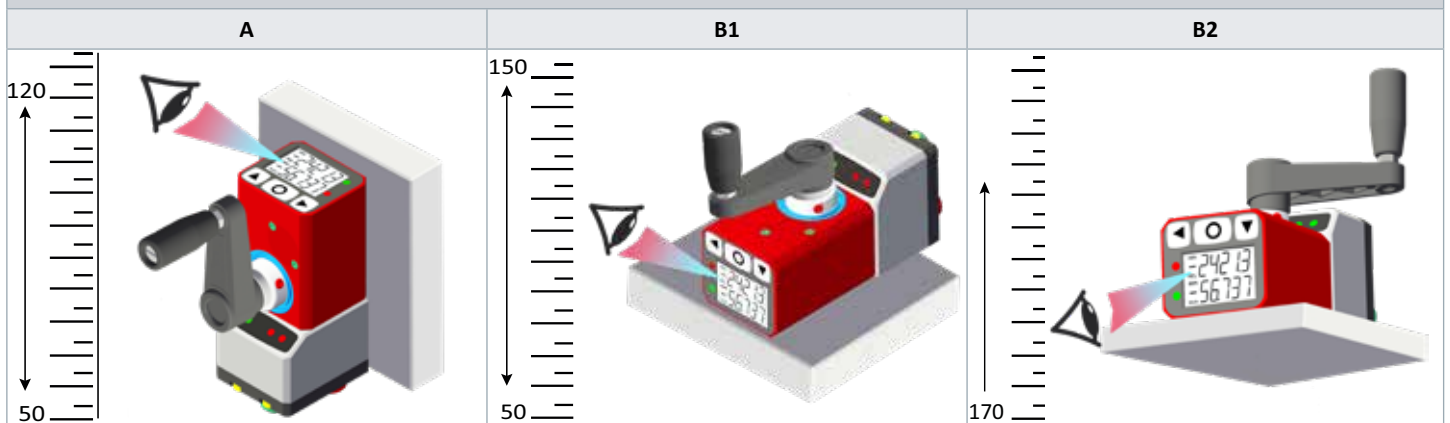
- ▶ Brida de bloqueo **FL-B**; manivela **V.M**; volantito **V.R** (ver a partir de pág. 26).

Alimentation externe - Alimentación externa	10 - 30 Vdc max 100mA
Batterie tampon - Batería de reserva	3,6V ½ AA durée 6/8 ans - duración 6-8 años
Diamètre arbre creux - Diámetro eje hueco	EP43NET: Ø14, Ø1/2" - EP46NET: Ø20, Ø3/4", Ø25
Matériau de l'arbre creux - Material eje hueco	acier inoxydable - acero inoxidable AISI303
Max. vitesse de rotation - Max. velocidad de rotación	1000 RPM
Résolution - Resolución	EP43NET: 3200 imp/tour - ppr; EP46NET: 4000 imp/tour - ppr
Affichage - Visualización	-99999; 99999
Écran LCD - Pantalla LCD	rétro-éclairé hauteur chiffres 7,5 mm - retroiluminada, altura dígitos 7,5 mm
Tastiera - Keyboard	3 touches de programmation et fonctions -3 teclas para programación y funciones
Bus de champ - Busfield	Profinet, EthernetIP, PowerLink, EtherCat, IOLink
Connecteurs alimentation - Conectores alimentación	mâle M12x1 - 4 pôles encodage A - macho M12x1 - 4 polos codificación A
Connecteurs porte Ethernet - Conectores puerto Ethernet	2x femelle M12x1 - 4 pôles encodage D - 2x hembra M12x1 - 4 polos codificación D
Fonctions - Funciones	Reset/preset, dimension absolue/relative, conversion mm/pouces Reset/preset, cota absoluta/incremental, conversión mm/pulgadas
Degré de protection - Grado de protección	IP65
Température d'emploi - Temperatura de empleo	0-50°C
Humidité relative - Humedad relativa	35-85%
EMC	2014/30/UE
RoHS	2011/65/UE

VUE - VISTA

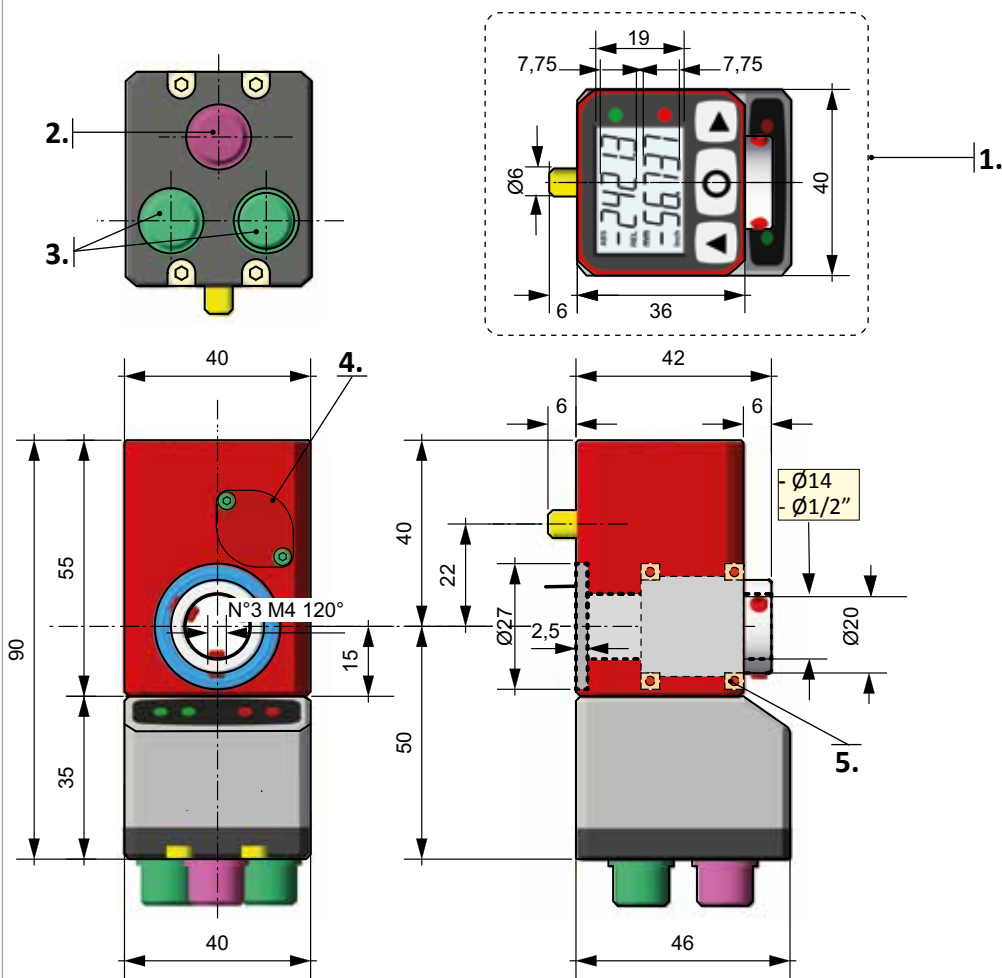


POSITION DE MONTAGE - POSICION DE MONTAJE



pour une lecture optimale, respectez l'inclinaison recommandée dans les images - para una lectura óptima, respete la inclinación recomendada en las imágenes

EP43NET



1. Vue de ci-dessus
Ver desde arriba

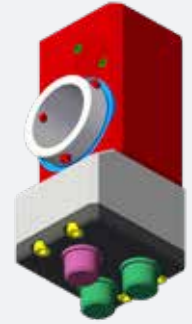
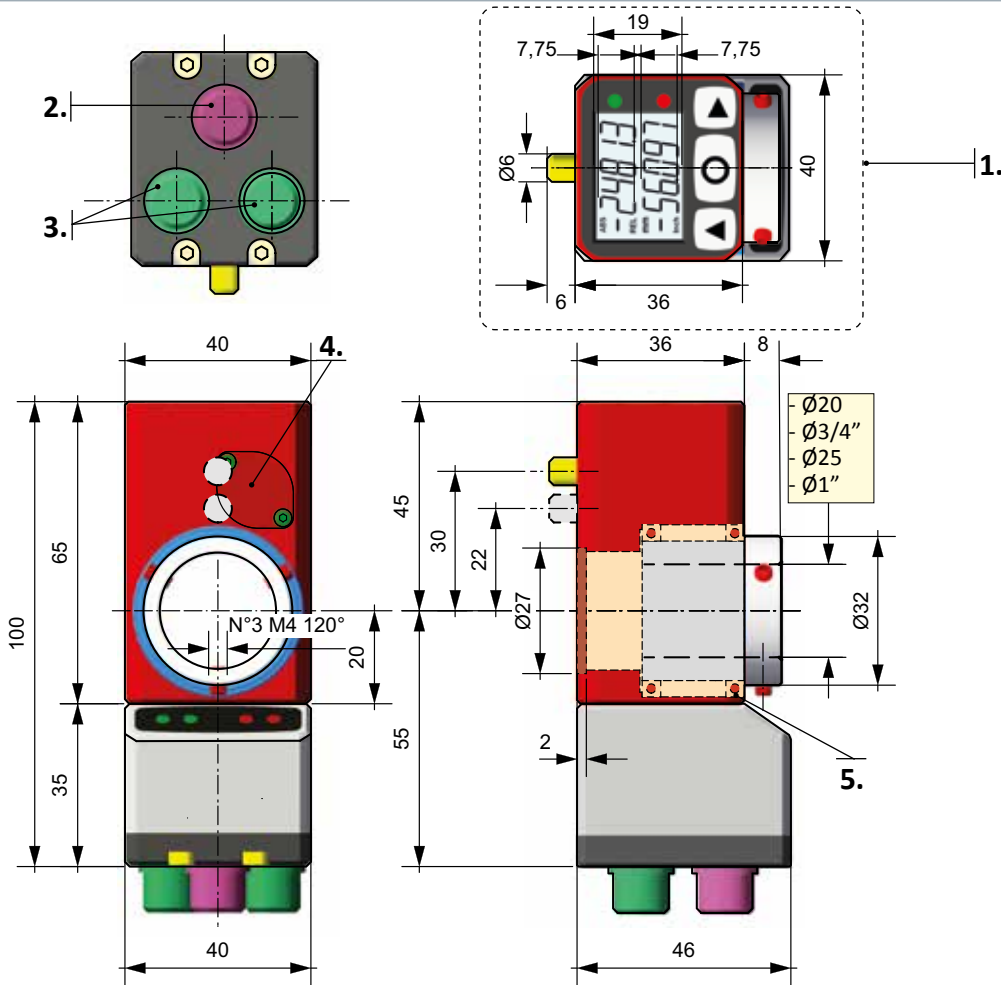
2. Connecteurs alimentation
Connectores alimentación

3. Connecteurs porte Ethernet
Conectores puert Ethernet

4. Porte-batterie
Alojamiento baterias

5. Paliers à billes
Rodamientos de bolas

EP46NET



1. Vue de ci-dessus
Ver desde arriba

2. Connecteurs alimentation
Conectores alimentación

3. Connecteurs porte Ethernet
Conectores puerto Ethernet

4. Porte-batterie
Alojamiento baterías

5. Paliers à billes
Rodamientos de bolas

EXEMPLE DE COMMANDE - EJEMPLO DE PEDIDO



MODEL - MODELO

EP43NET - EP46NET

POSITION DE MONTAGE - POSICION DE MONTAJE

A = arbre de transmission horizontal - eje de transmisión horizontal (h 50cm-120cm)

B1 = arbre de transmission vertical - eje de transmisión vertical (h 50cm-150cm)

B2 = arbre de transmission vertical - eje de transmisión vertical (au-dessus - mas de h 170cm)

DIAMETRE ARBRE CREUX - DIAMETRO EJE HEUCO

EP43NET: **F14** - Ø14, **F1/2** - Ø1/2"

EP46NET: **F20** - Ø20, **F3/4** - Ø3/4", **F25** - Ø25, **F1** - Ø25,4

FIELD BUS - FIELD BUS

PROFINET

ETHERNETIP

ETHERCAT

POWERLINK

IOLINK

ACCESSOIRES - ACCESORIOS (optionelle - opcional)

🔴 commander séparément, voir p. 26 - pedir por separado, ver pág. 26