

**PROFI  
NET**

**IO-Link**

**EtherNet/IP**

**EtherCAT**

**POWERLINK**



## **PROGRAMMABLE INDICATOR WITH INTEGRATED ETHERNET COMMUNICATION** **PROGRAMMIERBARE POSITIONSANZEIGE MIT INTEGRIERTER ETHERNET SCHNITTSTELLE**

EP43NET-EP46NET programmable indicators with hollow shaft and integrated fieldbus **Profinet, EthernetIP, EtherCat, Powerlink** and **IO-Link**. Ideal for quick, efficient and safe format changeover on machines and plants, even in various complex working conditions.

### **Main features:**

- Compact and robust case made of anodized aluminum, stainless steel hollow shaft supported by ball-bearings.
- The display has digits which are 7,5mm high with excellent readability also from a distance.
- 2 models:
  - EP43NET with hollow shaft  $\varnothing 14 - \varnothing 12,7$  (1/2");
  - EP46NET with hollow shaft  $\varnothing 20 - \varnothing 19,05$  (3/4") -  $\varnothing 25 - \varnothing 25,4$  (1").
- 3 installation possibilities:
  - **A** for horizontal shafts with optimal visibility when positioned at a height between 50cm and 120cm;
  - **B1** for vertical shafts with optimal visibility between 50cm and 150cm;
  - **B2** for vertical shafts with optimal visibility above 170cm.

### **Main features:**

- Backlit LCD display with two rows; the first row shows the current position and the second row shows the target position.
- To guide user during positioning / green signaling LED
- Information centralization
- Quick and customizable configuration

### **Available accessories:**

- ▶ **FL-B** locking spacer; **V.M** crank; **V.R** handwheel (☛ see from p. 34).

*Programmierbare Positionsanzeige mit durchgehende Hohlwelle und integrierter Busschnittstelle **Profinet, EthernetIP, EtherCat, Powerlink** und **IO-Link**. Ideal für schnellen, effizienten und sicheren Produkt- oder Formatwechsel an Maschinen und Anlagen.*

### **Hauptmerkmale:**

- Robustes eloxierte Aluminiumgehäuse, kugellagerte Hohlwelle in Edelstahl.
- Das Display mit 7,5 mm Ziffernhöhe bietet eine sehr gute Ablesbarkeit, auch bei größeren Entfernungen.
- 2 Ausführungen:
  - EP43NET mit Hohlwellendurchmesser  $\varnothing 14 - \varnothing 12,7$  (1/2");
  - EP46NET mit Hohlwellendurchmesser  $\varnothing 20 - \varnothing 19,05$  (3/4") -  $\varnothing 25 - \varnothing 25,4$  (1").
- 3 Einbaulagen:
  - **A** für waagerechte Welle, für optimale Ablesung auf eine Höhe von 50cm bis 120cm positionieren;
  - **B1** für senkrechte Welle, positionierbar auf eine Höhe von 50 cm bis 150cm;
  - **B2** für senkrechte Welle, positionierbar auf eine Höhe über 170cm.

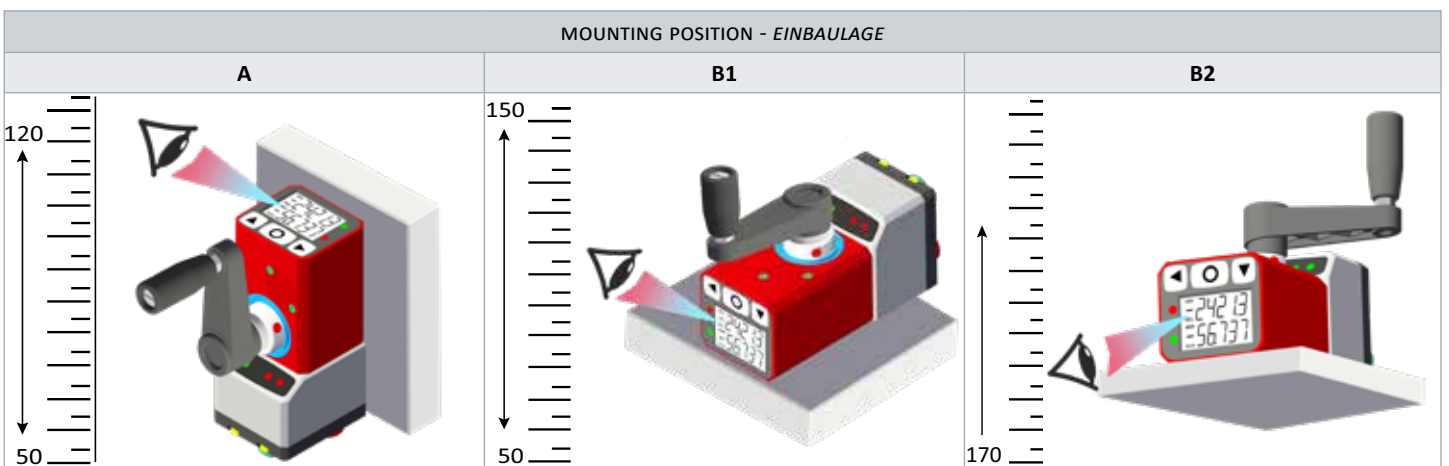
### **Hauptfunktionen:**

- Zweizeiliges LCD für Soll- und Istwert, mit Hinterleuchtung.
- Benutzerführung durch 2 Signal LEDs, die eindeutig zeigen ob das Positionierswert erreicht wurde oder nicht.
- Informationszentralisierung
- Schnelle und kundenspezifisch anpassbare Konfiguration

### **Lieferbares Zubehör:**

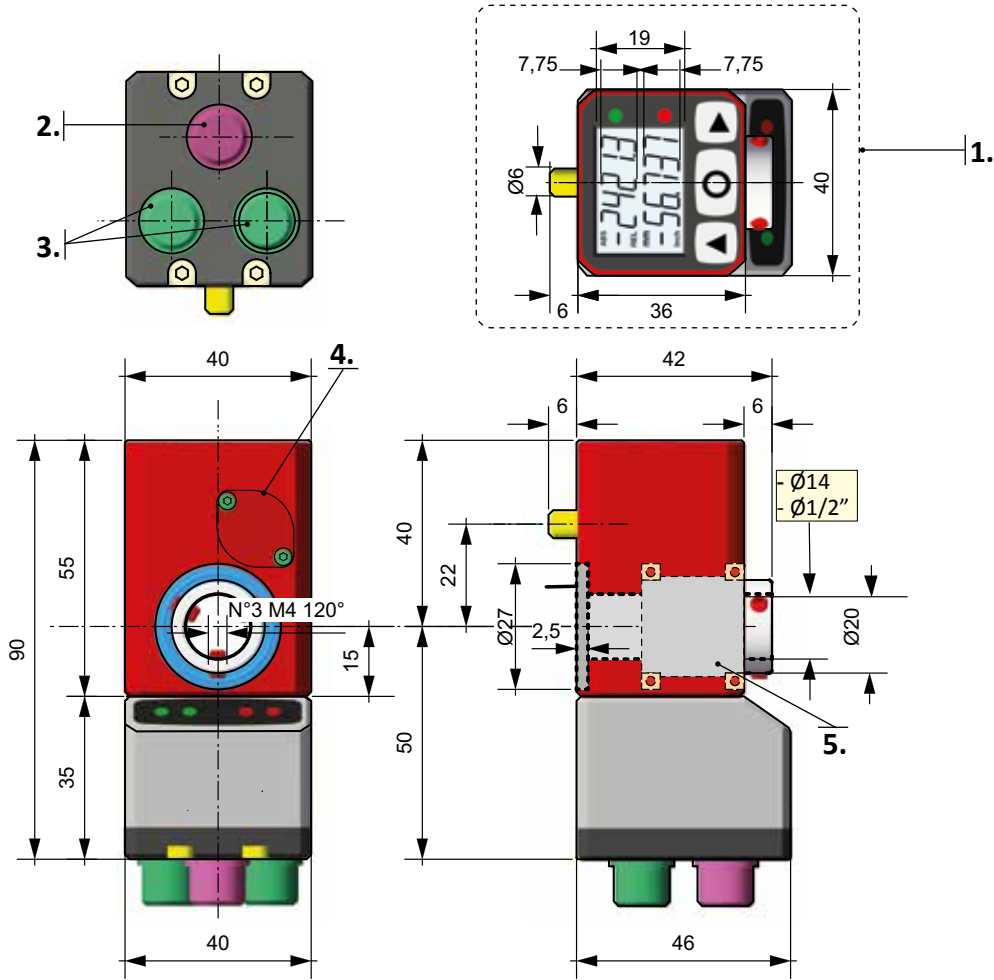
- ▶ Klemmelement **FL-B**; Kurbelgriff **V.M**; Handrad **V.R**. (☛ Seite 26).

External power supply - <i>Betriebsspannung</i>	10 - 30 Vdc max 100mA
Buffer battery - <i>Pufferbatterie</i>	3,6V ½ AA, 6-8 years life - <i>6-8 Jahre Lebensdauer</i>
Hollow shaft diameter - <i>Hohlwellen Durchmesser</i>	<b>EP43NET:</b> Ø14, Ø1/2" - <b>EP46NET:</b> Ø20, Ø3/4", Ø25
Hollow shaft material - <i>Hohlwellen Material</i>	stainless steel - <i>Edelstahl AISI303</i>
Max. revolution speed - <i>Max. Drehgeschwindigkeit</i>	1000 RPM
Resolution - <i>Auflösung</i>	<b>EP43NET:</b> 3200 pulses/rev - <i>Imp/Umd</i> ; <b>EP46NET:</b> 4000 pulses/rev - <i>Imp/Umd</i>
Measurement range - <i>Messbereich</i>	-99999; 99999
Display - <i>Display</i>	backlit LCD, digit height 7,5 mm - <i>LCD hinterleuchtend mit 7,5 mm Ziffernhöhe</i>
Keyboard - <i>Tastaturbedienung</i>	3 programming and functions keys - <i>3 Programm- und Funktionstasten</i>
Fieldbus - <i>Busschnittstelle</i>	Profinet, EthernetIP, PowerLink, EtherCat, IOLink
Power supply connector - <i>Elektrische Steckerverbindung</i>	male M12x1 - 4 poles A-coded - <i>Stecker M12x1 - 4-polig kodiert A</i>
Ethernet port connector - <i>Ethernet Steckerverbindung</i>	two females M12x1 - 4 poles D-coded - <i>Stecker M12x1 - 4-polig kodiert D</i>
Available functions - <i>Lieferbare Funktionen</i>	reset/preset, absolute/incremental value, mm/inches conversion <i>Reset/Preset, Ist/Sollwert, Umrechnung mm/inch</i>
Protection degree - <i>Schutzart</i>	IP65
Working temperature - <i>Umgebungstemperatur</i>	0-50°C
Relative humidity - <i>Relative Luftfeuchtigkeit</i>	35-85%
EMC	2014/30/UE
RoHS	2011/65/UE

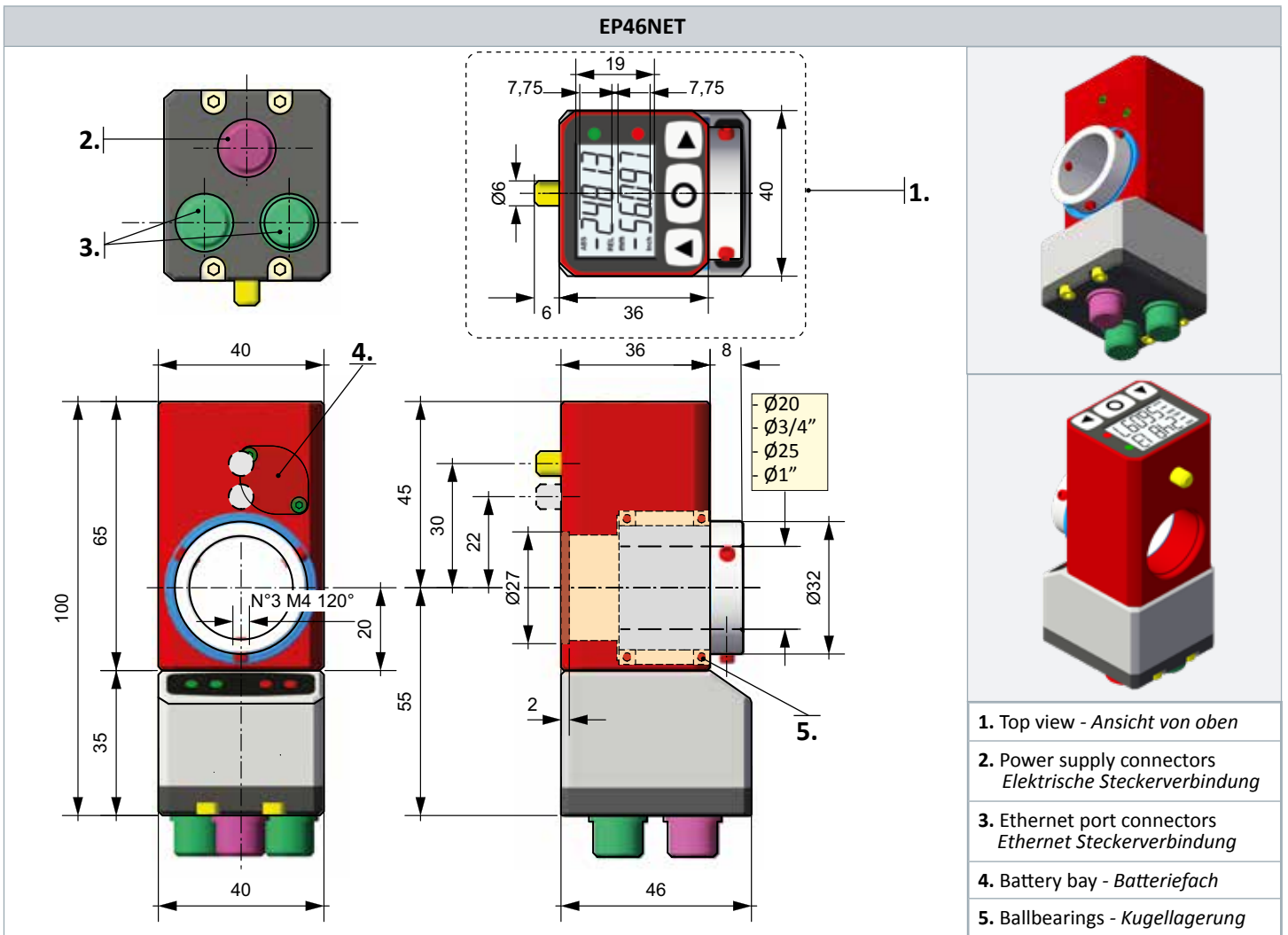


for optimal visibility, orient the unit based on the viewing angle as shown - für eine optimale Sichtbarkeit richten Sie das Gerät gemäß dem abgebildeten Blickwinkel aus

EP43NET



- 1. Top view - *Ansicht von oben*
- 2. Power supply connectors  
*Elektrische Steckerverbindung*
- 3. Ethernet port connectors  
*Ethernet Steckerverbindung*
- 4. Battery bay - *Batteriefach*
- 5. Ballbearings - *Kugellagerung*



**PART NR. CONFIGURATION - BESTELLMUSTER**



**MODEL - AUSFÜHRUNG**

EP43NET - EP46NET

**INSTALLATION POSITION - EINBAULAGE**

- A** = for horizontal shaft - *für waagerechte Welle* (h 50cm-120cm)
- B1** = for vertical shaft - *für senkrechte Welle* (h 50cm-150cm)
- B2** = for vertical shaft - *für senkrechte Welle* (above - *über* h 170cm)

**HOLLOW SHAFT DIAMETER - HOHLWELLENDURCHMESSER**

EP43NET: **F14** - Ø14, **F1/2** - Ø12,7  
 EP46NET: **F20** - Ø20, **F3/4** - Ø19,05, **F25** - Ø25, **F1** - Ø25,4

**FIELD BUS - SCHNITTSTELLE**

- PROFINET**
- ETHERNETIP**
- ETHERCAT**
- POWERLINK**
- IOLINK**

**ACCESSORIES - ZUBEHÖR (optional - auf Wunsch)**

🔴 order separately, see from p. 26 - *separat bestellen, siehe von S. 26*