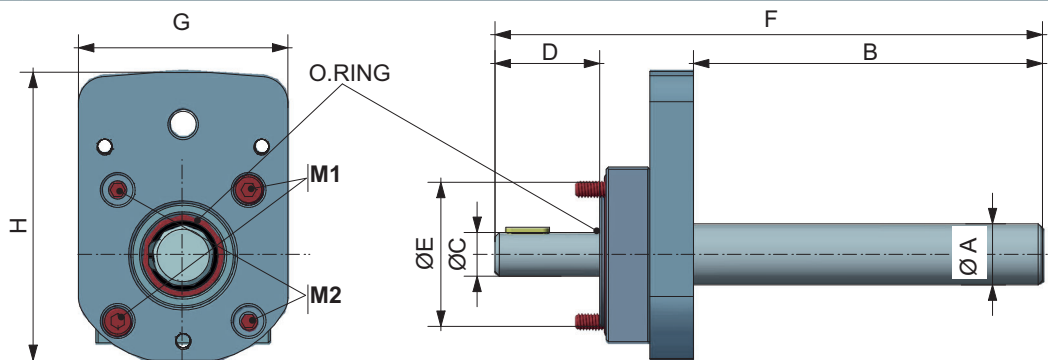


SUPPORTS AVEC BRIDE SOPORTES CON BRIDE

avec l'arbre d'extension pour relier des indicateurs de position
 con el eje de extensión para la conexión de indicadores de posición



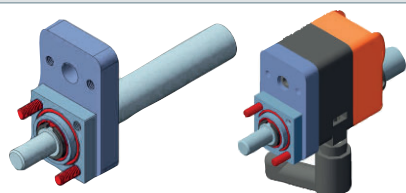
TABLEAU DES DIMENSION - TABLA DE DIMENSIONES



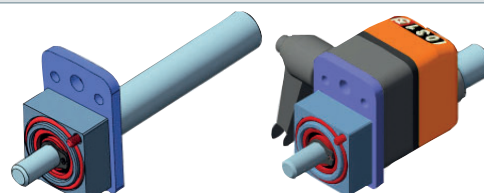
VERSION VERSION	ARBRE ARBOL	ARBRE (L) ARBOL (L)	ARBRE SUPPORT ARBOL SOPORTES	ARBRE SUPPORT (L) ARBOL SOPORTES (L)	CENTRAGE CENTRADO	TOTAL (L) TOTAL (L)	HAUTER BRIDE ALTURA BRIDA	LARGEUR BRIDE ANCHO BRIDA	TROU AGUERO	LOGEMENT ALOJAMIENTO	TROU AGUERO
	Ø A	B	Ø C	D	Ø E	F	H	G	M1		M2
S2 FL OP2	10	50.5	6	12	14	77	38	23	Ø3,2 (xM3)	Ø5,5x3,5	M3
S4 FL OP3	14	78	8	16	23.5	111.5	46	32	Ø3,2 (xM4)	Ø5,5x3,5	M3
S5 FL OP3	14	80	10	24	33	125.5	50	40	Ø4,2 (xM4)	Ø7,5x4,5	M4
S5 FL OP7/EP7	14	80	10	24	33	125.5	66	48	Ø4,2 (xM4)	Ø7,5x4,5	M4

MODÈLES DISPONIBLES - MODELOS DISPONIBLES

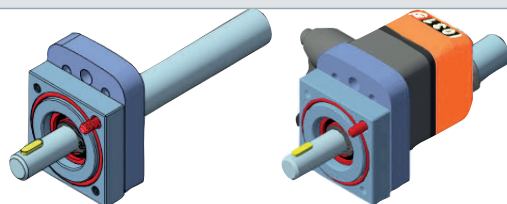
S2 FL OP2



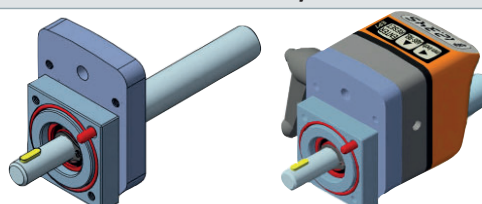
S4 FL OP3



S5 FL OP3



S5 FL OP7/EP7



EX. DE COMMANDE - EJEMPLO DE PEDIDO

S5 FL OP3

VERSION - VERSION

S2 FL OP2 - S4 FL OP3 - S5 FL OP3 - S5 FL OP7/EP7