

SUPPORTI FLANGIATI FLANGED SUPPORTS

con albero di prolunga per collegamento indicatori di posizione
 with extension shaft for coupling with position indicators

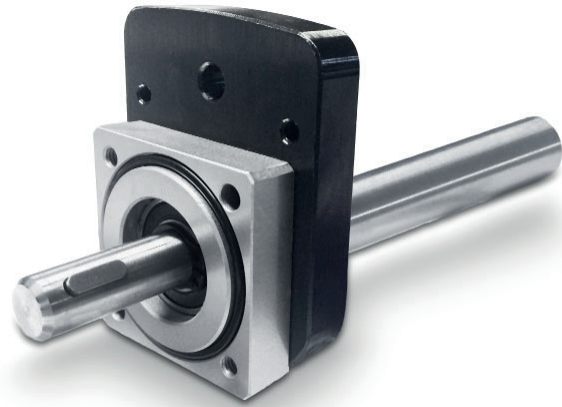
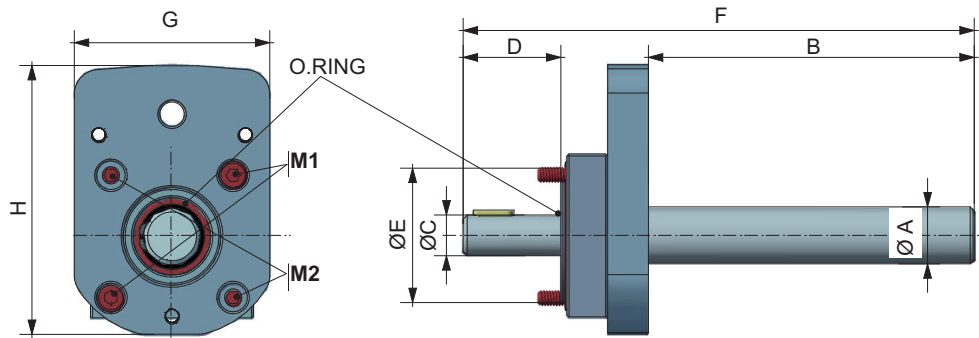


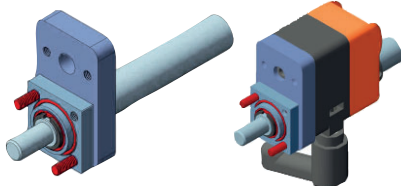
TABELLA DIMENSIONI - DIMENSIONS TABLE



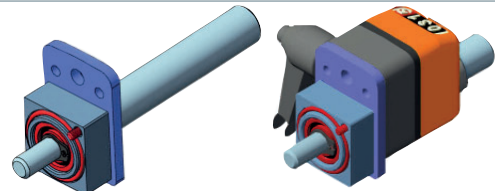
VERSIONE VERSIONS	ALBERO SHAFT	ALBERO (L) SHAFT (L)	ALBERO SUPPORTO SUPPORT SHAFT	ALBERO SUPPORTO (L) SUPPORT SHAFT (L)	CENTRAGGIO CENTERING	TOTALE (L) TOTAL (L)	ALTEZZA FLANGIA FLANGE HEIGHT	LARGHEZZA FLANGIA FLANGE WIDTH	FORO BORE	INCASSO COUNTERSUNK	FORO BORE
	Ø A	B	Ø C	D	Ø E	F	H	G	M1		M2
S2 FL OP2	10	50.5	6	12	14	77	38	23	Ø3,2 (xM3)	Ø5,5x3,5	M3
S4 FL OP3	14	78	8	16	23.5	111.5	46	32	Ø3,2 (xM3)	Ø5,5x3,5	M3
S5 FL OP3	14	80	10	24	33	125.5	50	40	Ø4,2 (xM4)	Ø7,5x4,5	M4
S5 FL OP7/EP7	14	80	10	24	33	125.5	66	48	Ø4,2 (xM4)	Ø7,5x4,5	M4

MODELLI DISPONIBILI - AVAILABLE VERSION

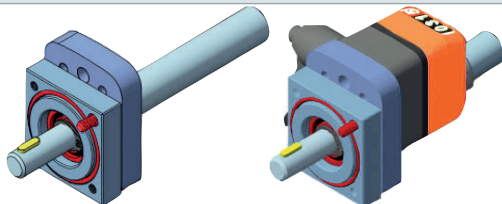
S2 FL OP2



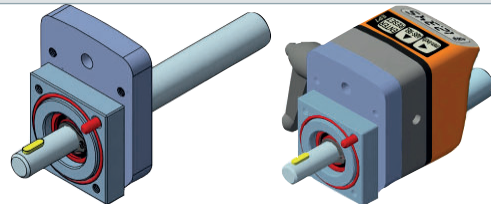
S4 FL OP3



S5 FL OP3



S5 FL OP7/EP7



ESEMPIO DI ORDINAZIONE - PART CONFIGURATION

S5 FL OP3

TIPO - TYPE

S2 FL OP2 - S4 FL OP3 - S5 FL OP3 - S5 FL OP7/EP7