



TACHIMETRO AD INDUZIONE A FLANGIA
TACHYMÈTRES À INDUCTION À BRIDE
TAQUÍMETROS A INDUCCIÓN A BRIDA

Per la misurazione, istante per istante, della velocità di rotazione o di traslazione, con una lettura accurata su un quadrante di controllo a scala circolare graduata.

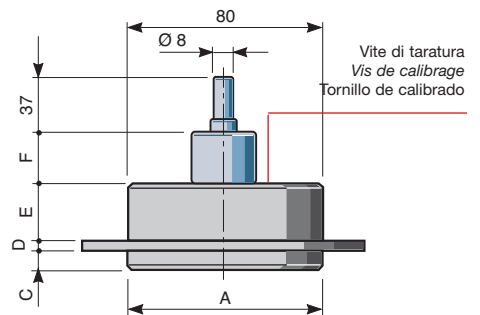
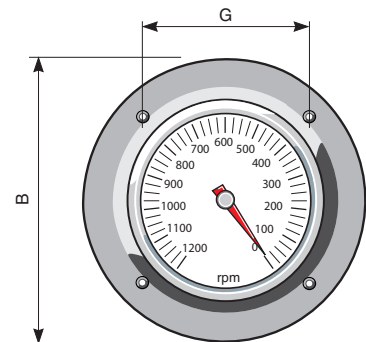
- Fondo scala raggiungibile tra 150 e 5000 giri minuto.
- Rapporto tra giri ed indicazione sul quadrante a richiesta.
- Compensazione in funzione della temperatura.
- Taratura dello strumento con vite di regolazione.
- Albero di comando su boccole autolubrificanti.
- Scatola in alluminio con flangia di fissaggio. Protezione IP64. Temperatura 80° max.
- Uscita dell'albero di comando posteriore e attacco alla presa di moto diretto o con trasmissione flessibile M20x1.
- Esecuzioni con quadrante a doppio senso di rotazione e a più scale.

Pour la mesure, instant par instant, de la vitesse de rotation ou de translation.

- *Lecture précise sur échelle linéaire.*
- **Fond d'échelle compris entre 150 et 5000 tours par minute.**
- *Rapport entre tours et indication sur le cadran à la demande.*
- *Compensation en fonction de la température.*
- *Calibrage de l'instrument avec vis de réglage.*
- *Arbre de commande sur douilles autolubrifiantes.*
- *Boîte en aluminium avec bride de fixation. Protection IP64. Température max 80°.*
- *Sortie de l'arbre de commande postérieure et attache à la prise de mouvement direct ou avec transmission flexible.*
- *Exécutions avec cadran à double sens de rotation et à plusieurs échelles.*

Para la medición, instante por instante, de la velocidad de rotación o de translación.

- Lectura precisa sobre escala lineal.
- Fondo escala alcanzable entre 150 y 5000 vueltas minuto.
- Relación entre vueltas e indicación sobre el cuadrante a pedido.
- Compensación en función de la temperatura.
- Calibrado del instrumento con tornillo de regulación.
- Árbol de mando sobre casquillos autolubricantes.
- Caja de aluminio con brida de fijación. Protección IP64. Temperatura 80° máx.
- Salida del árbol de mando posterior y conexión a la toma de movimiento directo o con transmisión flexible M20x1.
- Ejecuciones con cuadrante a doble sentido de rotación y con más de una escala.



TIPO								SCALA DEL QUADRANTE
TYPE								ECHELLE DU CADRAN
TIPO	A	B	C	D	E	F	G	ESCALA DEL CUADRANTE
AL80	82	108	13	5	24	28	4 fori - bores - Borhungen 90°	0-100 / 0-150 / 0-200 / 0-400 / 0-500 / 0-800
AL120	117	155	13	6	24	28	3 fori - bores - Borhungen 120°	0-1000 / 0-1500 / 0-2000 / 0-3000