



# SIMPLEX 30



## INDICATORE AD ASTA SCORREVOLE INDICATEUR À TIGE COULISSANTE INDICADOR A VARILLA CORREDIZA

Questo indicatore meccanico digitale ad asta scorrevole viene utilizzato per la lettura diretta della distanza tra due elementi di una macchina. Con il trascinamento dell'asta si ottiene il valore corrispondente allo spostamento effettuato.

- Cassa pressofusa. Protezione IP54. Temperatura 80°C.
- Contatore a tre cifre; altezza cifre 9 mm con lente. Misura massima 35 mm = 35,0. Misure decimali od in pollici.
- Modelli: **SIMPLEX30A** = vista in alto; **SIMPLEX30B** = vista inclinata; **SIMPLEX30-M** con tasteggio e molla di richiamo.
- Incremento della misura con asta tirata verso il basso (a richiesta con asta spinta verso l'alto).

Cet indicateur mécanique digital à tige coulissante est utilisé pour la lecture directe de la distance entre deux éléments d'une machine. Avec le traînement de la tige on obtient la valeur correspondante au déplacement effectué. Mesures décimales ou en pouces.

- Boîtier moulé sous pression. Protection IP54. Température max. 80°.
- Compteur à trois chiffres; hauteur des chiffres 9 mm avec lentille. Mesure maximum 35 mm = 35,0.
- Type: **SIMPLEX30A**= vue en haut, **SIMPLEX30B**= vue inclinée; **SIMPLEX30-M** avec tâteur et ressort de rappel.
- Augmentation de la mesure avec tige tirée vers le bas. À la demande avec tige tirée vers le haut.

Este indicador mecánico digital a varilla corrediza es utilizado para la lectura directa de la distancia entre dos elementos de una máquina. Con el arrastre de la varilla se obtiene el valor correspondiente al desplazamiento efectuado. Medidas decimales o en pulgadas.

- Caja de fundición inyectada. Protección IP54. Temperatura máx 80°.
- Contador a tre cifras, altura cifras 9 mm con lente. Medida máxima 35 mm = 35,0.
- Tipo: **SIMPLEX30A**= desde arriba, **SIMPLEX30B**= vista inclinada, **SIMPLEX30-M** palpador y muelle de llamada.
- Incremento de la medida con varilla corrida hacia abajo. A pedido con varilla empujada hacia arriba.

### MONTAGGIO

Lo strumento é applicato alla parte fissa della macchina in modo che l'asta sia trascinata dalla parte mobile.

### MONTAGE

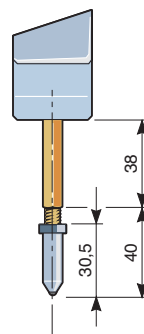
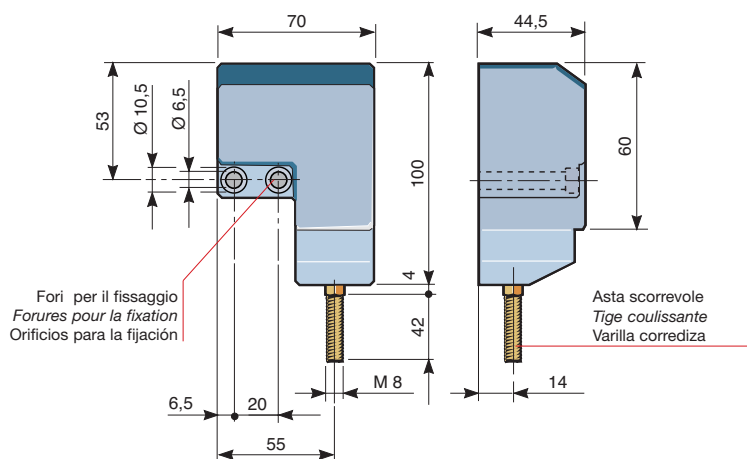
L'instrument est appliqué à la partie fixe de la machine de manière à ce que la tige soit traînée par la partie mobile.

### MONTAJE

El instrumento se aplica a la parte fija de la máquina de manera que la varilla sea arrastrada por la parte móvil.



Contatore a 3 cifre  
Compteur à trois chiffres.  
Contador a tre cifras



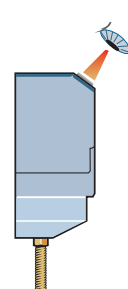
30M  
Con tastatore  
Avec tâteur  
Con palpador

VISTA A  
VUE A  
VISTA A



Vista in alto  
Vue en haut  
Vista en alto

VISTA B  
VUE B  
VISTA B



Vista inclinata  
Vue inclinée  
Vista inclinada