



WIRE LINEAR POTENTIOMETRIC TRANSDUCERS

LINEAR POTENTIOMETRISCHE SEILZUGEBER

The PF are wire potentiometric position transducers that turn a linear motion into a resistance variation.

- They are made of a precision rotating potentiometer operated by a winding or unwinding stainless steel wire.
- These transducers are carried out in self-extinguishing, shock-proof plastic cases which are solvents-, petrol-, greases-, oils- proof.
- The transducers are available with a stroke of 50 - 100 - 200 - 300 - 500 - 700 - 900 mm.
- Available version with analogue output $\langle T \rangle$: $I = 4-20mA$ or $V = 0-10V$.
- Linked together a display or an electronic positioner (for example V3P, V4P, P3X*) it supplies a simple, effective system to measure linear or angular motions.
- They main applications are on machine tools, automatic-, wood-, marble-, glassworking machinery, cylindrical-, hydraulic-, pneumatic stroke, shutters etc.

→ **Special features of the PF transducers are their low cost and easy assembling.**

Der PF ist ein potentiometrischer Seilzuggeber der eine Linearbewegung in eine Widerstandsvariation umwandelt.

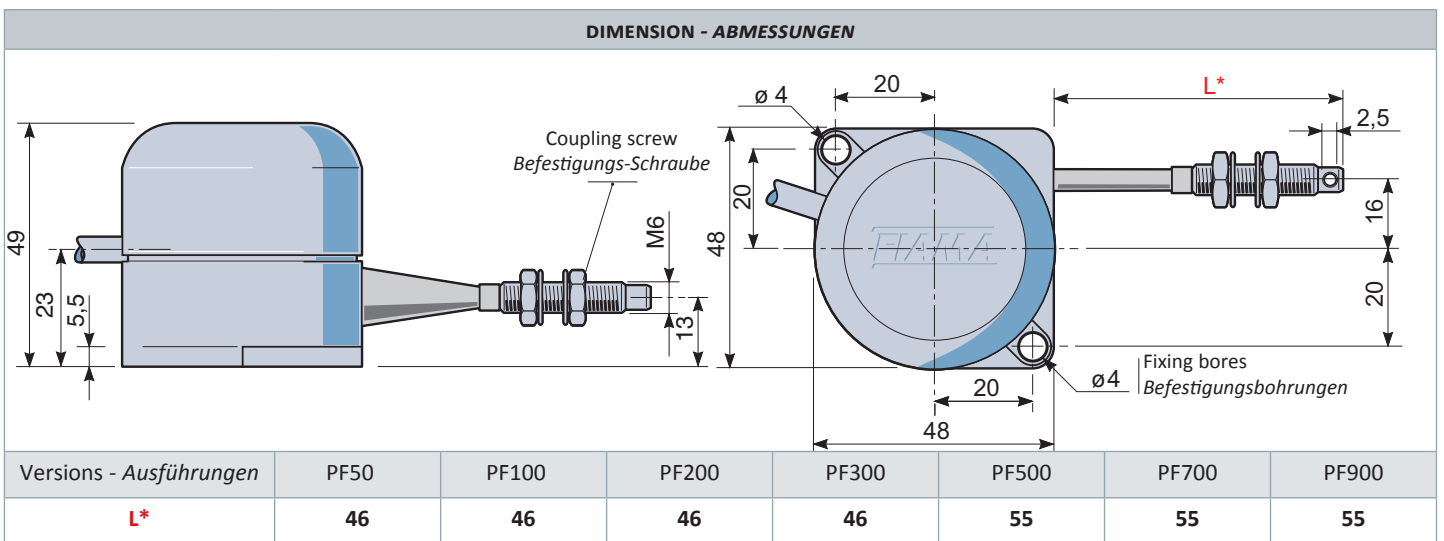
- *Er besteht aus einem rotativen Präzisionspotentiometer der, von der Auf- oder Abwicklung eines rostfreien Stahldrahtes, aktiviert wird.*
- *In stoßfestes, selbstlöschendes Plastic-Gehäuse eingebaut, ist das Gerät widerstandsfähig gegen Lösungsmittel, Benzin, Öl, Fett.*
- *Folgende Hubwerte sind lieferbar 50 - 100 - 200 - 300 - 500 - 700 - 900 mm.*
- *Lieferbar Version mit Analog-Ausgang $\langle T \rangle$: $I = 4-20mA$ o $V = 0-10V$.*
- *In Verbindung mit eine Anzeige oder elektronischen Impulszähler (z.B. die V3P, V4P, VE6P, P3X) bietet das Gerät ein einfaches und leistungsfähiges System zur Messung der Linear-, und Winkel-Bewegungen.*
- *Hauptanwendungen an Werkzeug-, Automatik, Holz-, Marmor-, Glas-Bearbeitungsmaschinen, Zylinder-, hydraulischer-, oder pneumatisch- Nutzhub, Falltüren, usw.*

→ **Die Eigenschaften der Seilzuggeber PF sind der niedrige Preis und die einfache Montage.**

* for the selection of display please see datasheets, which can be downloaded from our web-site www.fiamo.it in section "Displays, pulsecounters, positioning units,..."
 * zur Auswahl der Anzeige die Datenblätter, von unserer Website www.fiamo.it im Abschnitt "Anzeigen, Impulszähler, Positioniereinheiten, ..." herunterladen.

Number of cycles - <i>Zyklen Anzahl</i>	PF50-PF100-PF200: 500 000; PF300-PF500: 400 000; PF700-PF900: 250 000
Analogue output - <i>Analogausgang</i>	I = 4÷20 mA, V = 0÷10 V
Maximum speed - <i>Max. Geschwindigkeit</i>	0,5 m/s
Wire strength - <i>Auszugskraft am Seil</i>	max ~ 2,4 N
Working temperature - <i>Temperaturbereich</i>	-10 ÷ 70°C
Relative humidity - <i>Relative Feuchtigkeit</i>	10 ÷ 90 %
Protection degree - <i>Schutzart</i>	IP54
Colour - <i>Farbe</i>	Grey - <i>Grau</i> RAL 7004
Weight - <i>Gewicht</i>	180 gr
Electrical connection - <i>Elektrische Spannung</i>	Cable 2, 5, 10 meters - <i>Kabellänge 2, 5, 10 Meter</i>
EMC	2014/30/UE

Versions - <i>Ausführung</i>	PF50	PF100	PF200	PF300	PF500	PF700	PF900
Nominal stroke - <i>Messweg</i>	0-50 mm	0-100 mm	0-200 mm	0-300 mm	0-500 mm	0-700 mm	0-900 mm
Available stroke - <i>Seillänge</i>	60 mm	101 mm	220 mm	360 mm	508 mm	730 mm	930 mm
Resistance - <i>Widerstand</i>	10KΩ ±10%	10KΩ ±10%	10KΩ ±10%	10KΩ ±10%	10KΩ ±10%	10KΩ ±10%	10KΩ ±10%
Power capacity - <i>Leistung</i>	1 W	1 W	1 W	1 W	1 W	1 W	1 W
Linearity- <i>Linearität</i>	±0,25%	±0,25%	±0,25%	±0,25%	±0,25%	±0,25%	±0,25%
Reading with - <i>Anzeige V3P-V4P</i> (8000 points - <i>Punkte max.</i>)	± 60,0	±101,0	-199,9+220,0	-199,9+360,0	-199,9+508,0	-199,9+730,0	-199,9 +1010



PART NR. CONFIGURATION - BESTELLMUSTER



STROKE LENGHT - MESSWEG

50 - 100 - 200 - 300 - 500 - 700 - 900 mm

ANALOGUE OUTPUT <T> - ANALOGAUSGANG <T>

T-I = 4-20mA (optional-auf Wunsch lieferbar)

T-V = 0-10Vdc (optional-auf Wunsch lieferbar)

ELECTRIC CONNECTION - SPANNUNG

Cable length - *Kabellänge* (meters - *Meter*):

2 m (Standard) - 5 m - 10 m