



## TRANSDUCTEURS POTENTIOMÉTRIQUES ROTATIFS TRANSDUCTORES POTENCIOMETRICOS GIRATORIOS

PR10, PR20 sont des transducteurs potentiométriques qui convertissent un mouvement rotatif en une variation de résistance: constitués par un potentiomètre rotatif de précision lequel, au moyen d'un système de transmission approprié, reçoit l'actionnement de l'arbre de commande.

- Ils sont fournis avec des potentiomètres de **1, 3, 5 ou 10 tours** avec rapports de transmission entre l'arbre de commande et le potentiomètre en multiplication ou en réduction. La protection du potentiomètre est assurée par une friction appropriée du réducteur.
- Pour l'utilisation de ce transducteur il est indispensable de connaître le nombre de tours que l'arbre de commande doit effectuer pour développer la course totale: voir tableau «calcul des rapports de transmission» \* ci-dessous.
- Versions disponibles:
  - PR20 est à arbre passant trou  $\varnothing 20$  mm, PR10 sort avec un arbre  $\varnothing 6 \times 14$  mm.
  - PR20-I, -V sont fournis d'interface analogique intégrée à 24Vdc et sortie 4-20mA pour le PR20-I, ou sortie 0-10V pour le PR20-V.
- L'assortiment à un afficheur électronique (par exemple V3P, V4P, P3X\*) fournit un système économique, simple et efficace pour la mesure de déplacements sur machines automatiques, machines outils, machines pour le traitement du bois, du marbre, avec résolution non supérieure à  $\pm 0,1$ mm.
- Réalisés dans des boîtiers antichoc ininflammables résistants aux solvants, essence, huiles, graisses.

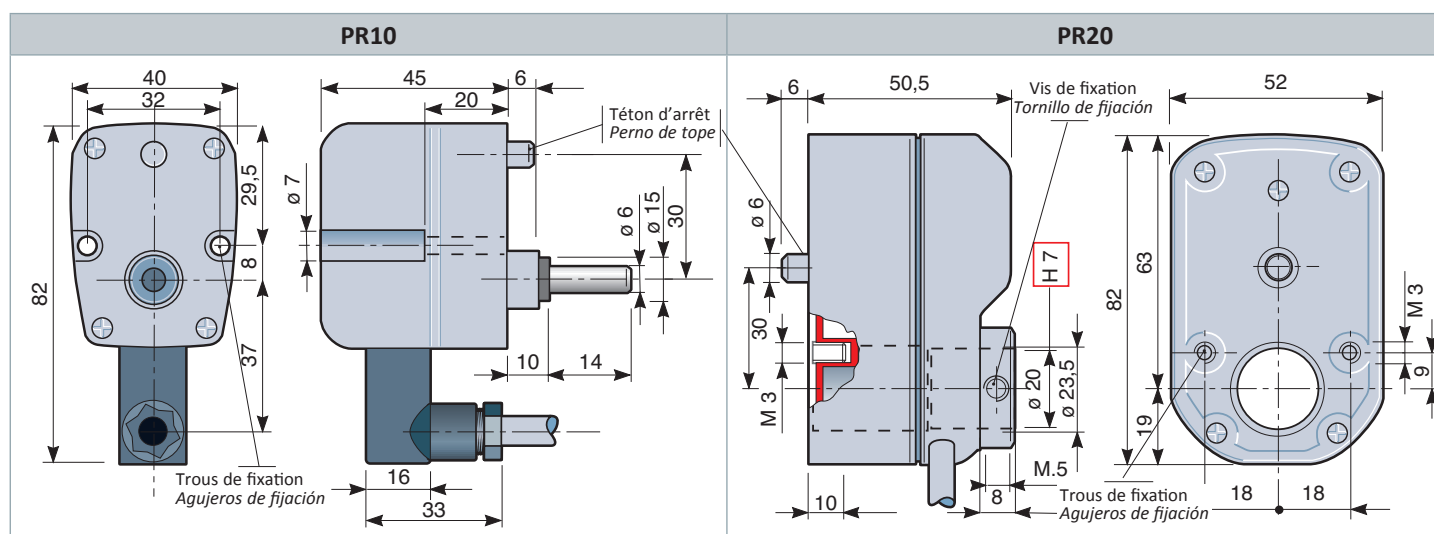
Los PR10, PR20 son transductores potenciométricos que convierten un movimiento giratorio en una variación de resistencia: están constituidos por un potenciómetro giratorio de precisión que, a través de un oportuno sistema de transmisión, recibe el movimiento de un árbol de mando.

- **Suministrados con potenciómetros por 1, 3, 5, o 10 vueltas** con relaciones de transmisión entre árbol de mando y potenciómetro de multiplicación o de reducción. A protección del potenciómetro el reductor está provisto de oportuno embrague.
- Para la utilización de estos transductores es fundamental conocer el número de vueltas que el árbol de mando debe cumplir para desarrollar la carrera total: ver tabla «cálculo de las relaciones de transmisión» \* a continuación.
- Versiones disponibles:
  - PR20 es a árbol pasante con un orificio de  $\varnothing 20$  mm, el PR10 sale con un árbol de  $\varnothing 6 \times 14$ mm.
  - PR20-I, -V son provistos de interfaz analógica integrada con alimentación a 24Vdc y salida 4-20mA para el PR20-I, o salida 0-10V para el PR20-V.
- La combinación con un visualizador electrónico (V3P, V4P, P3X\*) suministra un sistema económico, simple y eficaz para la medición de desplazamientos sobre máquinas herramientas, máquinas para la elaboración de la madera, del mármol, del vidrio, con resolución no superior a  $\pm 0,1$ mm.
- Realizados en contenedores antigolpes con autoextinción resistentes a solventes, bencina, aceites, grasas.

CALCUL DU RAPPORT DE TRANSMISSION *	CÁLCULO DE LA RELACIÓN DE TRANSMISIÓN *
Pour optimiser la précision du PR20, choisir un rapport de transmission et un potentiomètre qui combinés fournissent un certain nombre de tours légèrement supérieur à ceux nécessaires pour couvrir la course. ▶ Les potentiomètres sont de : <b>1 tour</b> (340°), <b>3 tours</b> (1080°), <b>5 tours</b> (1800°), <b>10 tours</b> (3600°) avec une série de rapports (selon le tableau suivant) en réduction ou en multiplication.	Para optimizar la precisión del PR20, seleccione una relación de transmisión y un potenciómetro, cuya acción combinada dé lugar a un número de revoluciones de poco superior al número necesario para cubrir la carrera. ▶ Los potenciómetros son de: <b>1 revolución</b> (340°), <b>3 revoluciones</b> (1080°), <b>5 revoluciones</b> (1800°), <b>10 revoluciones</b> (3600), con una serie de relaciones (según la tabla siguiente) de reducción o multiplicación.
<b>Exemple 1.</b> Le transducteur doit faire 230 tours au total pour avoir toute la course du potentiomètre: POT 10 t. rapp. 24/1 calculé $\rightarrow 24 \times 10 = 240$ t. (☛ il vaut toujours mieux avoir quelques tours en plus).	<b>Ejemplo 1.</b> El transductor tiene que dar 230 vueltas para realizar toda la carrera del potenciómetro POT 10 rev. R24/1 calculado $\rightarrow 24 \times 10 = 240G$ (☛ es mejor poder contar con un mayor número de vueltas).
<b>Exemple 2.</b> Une vis avec un écrou à pas de 4 qui doit effectuer un déplacement de 550 mm (☛ l'on ne connaît pas le nombre total de tours, mais le pas et la distance): $550 : 4 = 137,5$ tours qui permettent d'effectuer le déplacement, avec le nombre de tours on choisit le rapport: POT 5 t. rapp 30/1 calculé $\rightarrow 30 \times 5 = 150$ t.	<b>Ejemplo 2.</b> Un tornillo con husillo de paso 4 que debe realizar un movimiento de 550 mm (☛ no se conoce el número total de rev., sino el paso y la distancia): $550 : 4 = 137,5$ vueltas que sirven para realizar el movimiento, con el número de rev., selecciono la relación: POT 5 rev. R 30/1 calculado $\rightarrow 30 \times 5 = 150 G$
<b>Exemple 3, mesurer les degrés.</b> Un déplacement angulaire de 105°: on utilise le POT 1 t. (340°), ☛ pour les déplacements angulaires il vaut toujours mieux utiliser le POT à 1 t. rapp. 1/3 en multiplication calculé $\rightarrow 340 : 3 = 113,5^\circ$ disponibles.	<b>Ejemplo 3, medir los grados.</b> We have an angular shifting of 105°: use POT 1 turn (340°), ☛ for angular shifting is always better use POT 1 turn. R 1/3 multiplier calculate $\rightarrow 340 : 3 = 113,5^\circ$ available.

\* pour le choix des afficheurs, consultez les fiches techniques téléchargeables sur notre site [www.fiamo.it](http://www.fiamo.it) dans la rubrique "Afficheurs, compte-impulsions, positionneurs, ..."   
 \* para elegir las unidades de visualización, consulte los datos técnicos, que se pueden descargar desde nuestro sitio web [www.fiamo.it](http://www.fiamo.it) en la sección "Visualizadores, cuentaimpulsos, posicionadores, ..."

<b>PR20, PR20C</b>	trou arbre passant - <i>orificio árbol pasante</i> : 20 H7
Rapports - <i>Relaciones</i> PR20	multiplia- <i>multitplier</i> : 1/3-1/2 riduzione- <i>reduction</i> : 1/1-3.3/1-10/1-12/1-18/1-24/1-30/1-54/1-72/1-90/1
<b>PR10</b>	trou arbre passant - <i>orificio árbol pasante</i> : $\varnothing 6 \times 14$ mm
Rapports - <i>Relaciones</i> PR10	multiplia- <i>multitplier</i> : 1/2-1/1,25 riduzione- <i>reduction</i> : 1/1-1.125/1-1.33/1-2.66/1
Couleur - <i>Color</i>	Grise - <i>Gris</i> RAL 7004
Vitesse max. de rotation R1/1 - <i>Velocidad máx. de rotación</i> 1/1	400 rpm (1000 rpmpour périodes brèves - <i>por breves períodos</i> )
Potentiomètres (tours) - <i>Potenciómetros (vueltas)</i>	1 - 3 - 5 - 10
Rotation maximum - <i>Rotación máxima</i>	340° ±4° - 1080° ±10° - 1800° ±10° - 3600° ±10°
Linearité - <i>Linealidad</i>	± 0,25%
Résistance - <i>Resistencia</i>	10K $\Omega$
Puissance - <i>Potencia</i>	1 W
Degré de protection - <i>Grado de protección</i>	IP54
Humidité relative - <i>Humedad relativa</i>	10 ÷ 90%
Température d'exercice - <i>Temperatura trabajo</i>	10 ÷ 70°C
Poids - <i>Peso</i>	180 gr
Connexion électrique - <i>Conexión eléctrica</i> PR10, PR20	câble 2, 5,10 mètres - <i>cable 2, 5,10 metros</i>
Connexion électrique - <i>Conexión eléctrica</i> PR20C	4 poles connecteur - <i>conector 4 polos</i>
EMC	2014/30/UE



EX. DE COMMANDE - EJEMPLO DE PEDIDO

TYPE - TIPO

PR10 - PR20 - PR20C\* (connecteur - conector)  
PR20-I, PR20C-I (sortie - salida 4-20mA) PR20-V, PR20C-V\* (sortie - salida 0-10V)

RAPPORT - RELACION

\* après le tableau de la page précédente - según la tabla de la página anterior

CONNEXION ÉLECTRIQUE - CONEXIÓN ELÉCTRICA

longueur câble - longitud cable (mètres - metros): 2 m (standard) - 5 m - 10 m  
(hors la version connecteur - excluyendo versión conector)

NR. DES TOURS DE POTENTIOMÈTRE - POTENTIOMETER WENDEL NR.

1 (340°), 3 (1080°), 5 (1800°), 10 (3600°)

CONNECTEURS MOBILES - CONECTORES MÓVILES

C1 = connecteurs femelles droite - conectores hembra recto (optionelle-opcional)

C2 = connecteurs femelles 90° - conectores hembra 90° (optionelle-opcional)

\*seule version avec connecteur, sans câble - versión sólo con conector, sin cable

