

INDICATORE AD ASTA SCORREVOLE SLIDING SHAFT INDICATOR

Questo indicatore meccanico digitale ad asta scorrevole viene utilizzato per la lettura diretta della distanza tra due elementi di una macchina. Con il trascinamento dell'asta si ottiene il valore dello spostamento effettuato.

- Cassa pressofusa, coperchio in tecnopolimero autoestinguente. Protezione IP54. Temperatura 70°C.
- Contatore a tre o quattro cifre. Altezza cifre 9 mm con lente. Misure decimali od in pollici.
- Modelli: **SIMPLEX A** con incremento della misura con asta tirata verso il basso. **SIMPLEX B** con incremento della misura con asta spinta verso l'alto. Misure standard: **100 - 200 - 300 - 500 - 700**
- Modelli: **SIMPLEX 30A** vista in alto; **SIMPLEX 30B** vista inclinata; **SIMPLEX 30-M** tasteggio e molla di richiamo; **misura massima 35 mm**; incremento della misura con asta tirata verso il basso.

This mechanical digital indicator with sliding shaft is used for the direct reading of the distance between two elements of a machine.

By dragging the shaft, it is possible to read the value corresponding to the carried out motion.

- Die-cast casing, self-extinguishing technopolymer cover. Protection IP54. Temperature max. 70°C.
- 3 or 4-digit counter: digit height 9 mm with lens. Measures in inches or metric units.
- Models: **SIMPLEX A** the measure increases with the shaft pulled downwards. **SIMPLEX B** the measure increases with the shaft pushed to the top. Standard measures: **100 - 200 - 300 - 500 - 700**
- Models: **SIMPLEX 30A** top view; **SIMPLEX 30B** tilted view; **SIMPLEX 30-M** with testing & return spring; max. measure 35 mm; Measure increase with shaft drawn downwards.

MONTAGGIO - ASSEMBLING "SIMPLEX A - B"

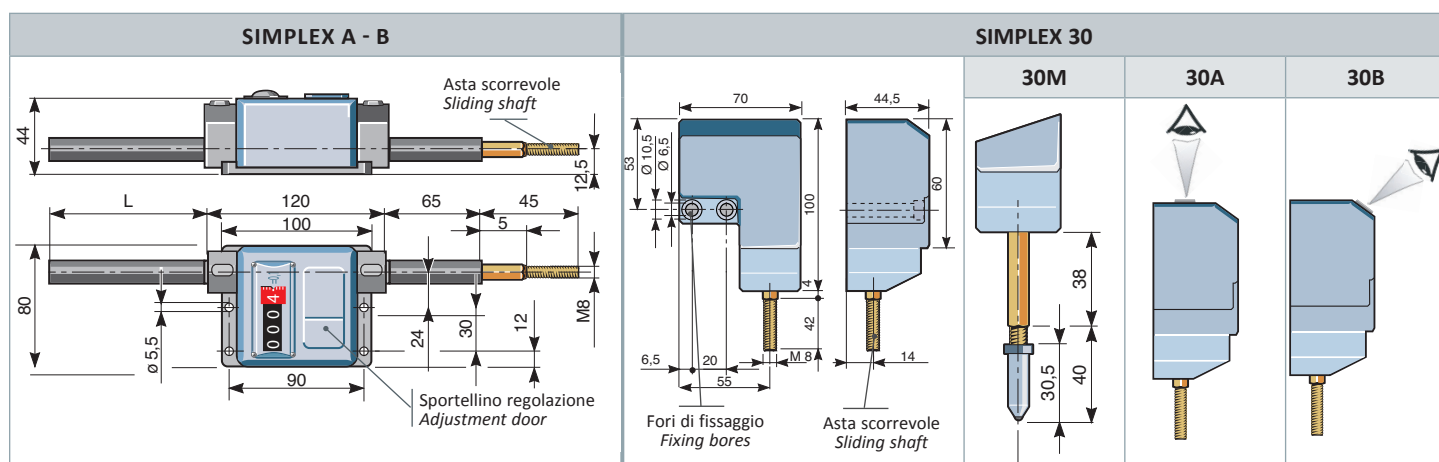
L'asta deve essere trascinata dalla parte mobile della macchina. Togliere lo sportellino (facendo leva con un cacciavite) posto sul frontale e regolare la misura alla posizione iniziale (0): spostare l'ingranaggio a sinistra, ruotarlo e riportarlo nella sua posizione.

The shaft must be dragged by the movable part of the machine. Remove the front door by levering it with a screwdriver to adjust the indication of the initial position (0): move the gear on the left, then rotate it and move it back to its position.

MONTAGGIO - ASSEMBLING "SIMPLEX 30"

Lo strumento è applicato alla parte fissa della macchina in modo che l'asta sia trascinata dalla parte mobile.

The instrument is applied to the fixed part of the machine so that the shaft is dragged by the movable part.



ESEMPIO DI ORDINAZIONE - PART NR. CONFIGURATION

FORNIBILI SOLO COME PARTI DI RICAMBIO, INDICANDO CODICE E/O DESCRIZIONE COMPLETA; IN ALTERNATIVA VEDI "VISUALIZZATORE PROGRAMMABILE, ALIMENTATO A BATTERIA **SIMPLEX-E**" SUL NOSTRO SITO WWW.FIAMA.IT.

AVAILABLE ONLY AS SPARE PARTS, INDICATING THE CODE AND / OR COMPLETE DESCRIPTION; AS ALTERNATIVE SEE "PROGRAMMABLE DISPLAY, BATTERY POWERED **SIMPLEX-E**" ON OUR WEBSITE WWW.FIAMA.IT.

