

P 70-P90 / P100-P125



VOLANTINI PER INDICATORI GRAVITAZIONALI

VOLANTS POUR INDICATEURS GRAVITATIONNELS

VOLANTITOS PARA INDICADORES GRAVITACIONALES

I volantini di manovra **P70, P90, P100, P125** sono utilizzati con gli indicatori analogici e analogico-digitali con tipo di movimento gravitazionale **I60, I80, IN80**.

- **Lo strumento, inserito nella sua sede, viene bloccato con un grano.**
- Volantini in duroplasto rinforzato, di colore nero, resistenti a solventi, oli, grassi etc.
- Mozzo in acciaio. A richiesta fori alesati tolleranza H8, cave, fori trasversali, etc.

*Les volants de manoeuvre **P70, P90, P100, P125** sont employés avec des indicateurs analogiques et analogiques-digitaux avec type de mouvement gravitationnel. **L'instrument, introduit dans son emplacement, est bloqué par un grain.***

- *Utilisés avec les indicateurs **I60, I80, IN80**.*
- *Volants en matériel thermodurcissable renforcé, de couleur noire, résistants aux dissolvants, huiles, graisses, etc.*
- *Moyeu en acier. Sur demande forures alésées tolérance H8, gorges, forures transversales, etc.*

Los volantitos de maniobra **P70, P90, P100, P125** son empleados para indicadores analógicos y analógico-digitales con tipo de movimiento gravitacional.

El instrumento, colocado en su sede, se bloquea con un grano.

- Utilizados con los indicadores **I60, I80, IN80**.
- Volantitos en duroplasto reforzado, de color negro, resistentes a solventes, aceites, grasas, etc.
- Cubo de acero. A pedido orificios pulidos tolerancia H8, ranuras, orificios transversales, etc

Volantini - Volant - Volantito

	P70	P90	P100	P125
I60	IP70		IP100	
I80		IP90		IP125
IN80		IPN90		

Tabella di accoppiamento volantino-indicatore
 Tableau de connexion volant avec indicateur
 Tabla de acople volantito con indicador

Volantino con indicatore
 Volant avec indicateur
 Volantito con indicador

CARATTERISTICHE TECNICHE P70-P90 / P100-P125

CARACTÉRISTIQUES TECHNIQUES P70-P90 / P100-P125

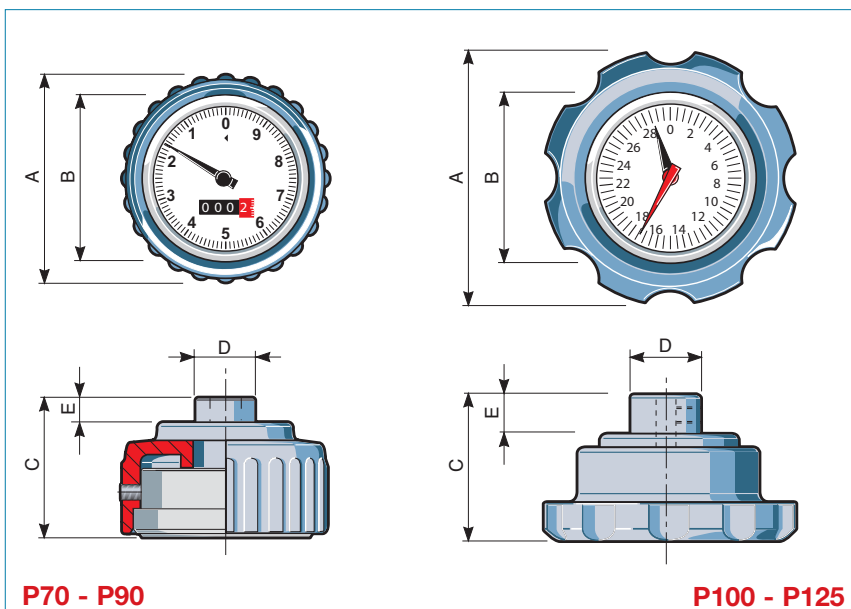
CARACTERÍSTICAS TÉCNICAS P70-P90 / P100-P125



VOLANTINO
per indicatori gravitazionali

VOLANT
pour indicateurs gravitationnels

VOLANTITO
para indicadores gravitacionales



P70 - P90

P100 - P125

TIPO TYPE TIPO	DIMENSIONI DIMENSIONS DIMENSIONES			
	A	B	D	E
P70	74	57	24	11
P90	93,5	82	30	14
P100	100	57	24	11,5
P125	125	82	30	15

VOLANTINI VOLANTS VOLANTITOS	STRUMENTI COMBINABILI INSTRUMENTS COMBINABLES INSTRUMENTOS COMBINABLES		
P70	I60		
P90	I80	IN80	
P100	I60		
P125	I80		