

F20K - F18K

EN20M

EFB



AFFICHEUR DE VALEURS AVEC TRANSDUCTEUR MAGNÉTIQUE À FIL OU ARBRE CREUX VISUALIZADOR DE COTAS CON TRANSDUCTOR MAGNÉTICO A HILO O EJE HUECO

Ce sont des afficheurs à combiner au transducteur magnétique à fil EFB ou à arbre creux EN20M, permettant de réaliser un système complet pour mesurer les déplacements linéaires caractérisés par la facilité d'application grâce à l'alimentation par batterie et à la simplicité intrinsèque de mise en œuvre du transducteur.

L'affichage de la cote peut être effectuée en modalité absolue ou incrémentielle en appuyant sur la touche appropriée; de cette manière on peut effectuer des mesures relatives à l'intérieur du champ de mesure. On peut sélectionner le sens du comptage, la position du point décimal ainsi que l'unité de mesure (mm ou pouces, degrés). La cote affichée peut être corrigée par un facteur multiplicatif programmable, avec des valeurs comprises entre 0,00001 et 999999. On peut également afficher une cote de preset en utilisant la touche appropriée. Origines distinctes sont disponibles pour la correction cote lorsque l'on utilise des outils différents et la fonction d'offset pour la compensation de l'usure outil. On peut donc facilement interdire les touches de rappel cote de preset et de passage cote absolue cote relative.

► Toutes les fonctions actives sont affichées sur le display par des symboles. L'indication de batterie déchargée est signalée par un clignotement qui devient fixe pendant un mois avant de procéder au changement; le changement s'effectue avec facilité et sans perte de la cote, à machine arrêtée.

Versions disponibles:

- **F20K** avec couplage "K" pour le capteur avec alimentation interne 4 x 1,5 V AA LR6 AA (durée moyenne 24 mois).
- **F18K** avec couplage "K" pour le capteur et alimentation interne avec 2 piles AA 1.5V AA LR6 (durée moyenne de 12 mois)
- **F20KR, F18KR** avec couplage "K" pour le capteur et une alimentation externe de 10 ÷ 25Vdc et batterie interne rechargeable (5 mois en l'absence de alimentation).
- **F18KR-RS** avec couplage "K" avec porte série RS485 MODBUS RTU pour le dialogue avec l'unité éloignée.

Son visualizadote de combinar con el transductor magnético a hilo EFB o con eje hueco EN20M, para realizar un sistema completo para la medida de desplazamientos lineales caracterizados por la facilidad de aplicación gracias a la alimentación a batería y a la intrínseca simplicidad de puesta en obra del transductor.

La visualización de la cota puede obtenerse en modalidad absoluta o incremental pulsándose el respectivo botón; será así permitido realizar mediciones relativas dentro del campo de medidas. Será posible seleccionar el sentido de cómputo, la posición del punto decimal y la unidad de medida (mm o pulgadas, grados). La cota visualizada podrá ser corregida por un factor multiplicador programable con valores entre 0,00001 y 999999. Será además posible programar una cota de preset reincorporable pulsándose el botón correspondiente. Estarán disponibles orígenes diversificados para la corrección de la cota cuando se utilicen herramientas diversificadas y la función de offset para la compensación del desgaste de las herramientas. Será posible inhibir con una operación sencilla las teclas de reincorporación de las cotas de preset y de paso de cota absoluta/cota relativa.

► *En el display estarán visualizados mediante signos todas las funciones activadas. La indicación de batería agotada empieza a destellar y permanece encendida un mes antes de la sustitución; esa sustitución se efectuará fácilmente sin pérdidas de cota, con máquina parada.*

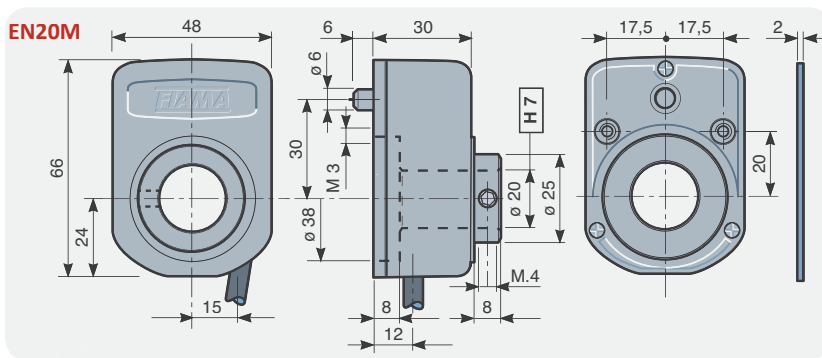
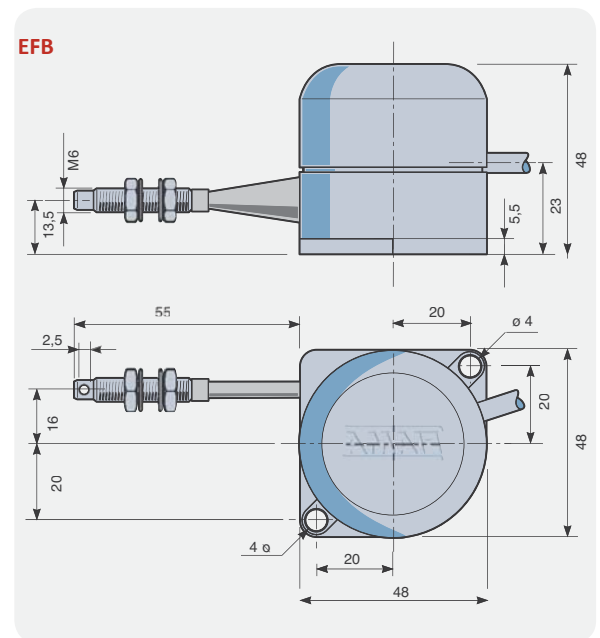
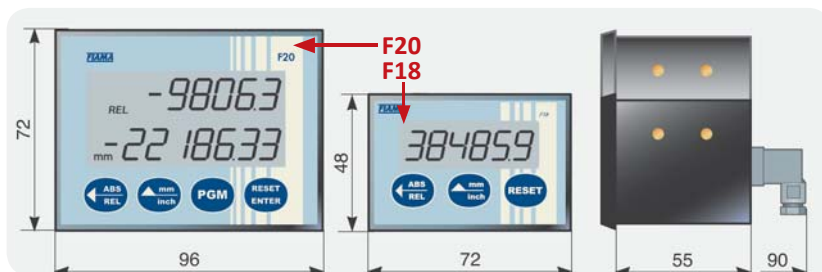
Versiones disponibles:

- **F20K** con acoplamiento "K" para el transductor con fuente de alimentación interna de 4 x 1,5 V LR6 AA AA (duración media de 24 meses).
- **F18K** con acoplamiento "K" para el transductor y alimentación interna con 2 pilas AA LR6 1.5V AA (duración media 12 meses). El indicador de batería baja empieza a parpadear y permanece de manera constante en un mes antes de la sustitución; esta sustitución se lleva a cabo con facilidad y sin pérdida de altitud, en un punto muerto.
- **F20KR, F18KR** con acoplamiento "K" para el transductor y una fuente de alimentación externa de 10 ÷ 25Vdc y batería interna recargable (5 meses en ausencia de energía).
- **F18KR-RS** con acoplamiento "K" para el transductor con RS485 MODBUS RTU para la comunicación con las unidades remotas para la versión.

Alimentation - Alimentación	F20K: 4x pile - batería AA 1,5V; F20KR: externe - externa 10-25 Vdc
Alimentation - Alimentación	F18K: 2x pile - batería AA 1,5V - F18KR: externe - externa 10-25 Vdc
Echelle de lecture - Visualización	F20K: -9999999 +9999999 - F18K: -999999 +999999 - LCD
Résolution - Resolución	0,1 mm
Clavier - Teclado	4x F20K, 3x F18K boutons de programmation - <i>eclas para programación</i>
Fonctions - Funciones	Reset/preset, cote absolue/d'accroissement, mm/pouces/degrés, 3 origines - <i>Reset/preset, cota absoluta/incremental, mm/pulgadas/grados, 3 origines</i>
Protezione - Protection degree	IP54
Degré de protection - Grado de protección	0-50°C
Humidité relative - Humedad relativa	30-90%
EMC	2014/30/UE

DONNÉES TECHNIQUES EFB - DATOS TÉCNICOS EFB	
Versions - Versiones	EFB500-700-900 = course - <i>carrera</i> 500mm-700mm-900mm
Connexion - Conexión F20K,F18K-EFB	connecteur orientable - <i>conector orientable</i>
Résolution - Resolución	1,0 - 2,0 - 5,0 m
Vitesse maxime - Velocidad máxima	0,5m/s
Température de travail - Temperatura de empleo	0° + 50°C
EMC	2014/30/UE

DONNÉES TECHNIQUES EN20M - DATOS TÉCNICOS EN20M	
Connexion - Conexión F20K,F18K-EN20M	câble direct - <i>cable directo</i> ; connecteur orientable - <i>conector orientable</i>
Lunghzza cavo diretto - Cable length	1,0 - 2,0 - 5,0 m
Résolution - Resolución	4000 impulsions / tour - <i>impulsos / revolución</i>
Température de travail - Temperatura de empleo	-0° +50°C
EMC	2014/30/UE



EXEMPLE DE COMMANDE - EJEMPLO DE PEDIDO

TIPO - TYPE

- F20K - F18K (batterie - batería)
- F20KR - F18KR (extérieur - exterior 10-25Vdc)
- F18KR-RS (sortie sérielle - salida serial RS48 MODBUS)

TRANSDUCTEUR - TRANSDUCTOR

EN20M

EFB500 -700 - 900 (course - *carrera* mm)

LONGUEUR CÂBLE EN20M / EFB - LONGITUD CABLE EN20M / EFB (STANDARD)

1 - 3 - 5 (mètres - *metros*)

