

EP20

EP25



INDICATEUR DE POSITION PROGRAMMABLE À ARBRE PASSANT, À BATTERIE

INDICADOR DE POSICIÓN PROGRAMABLE A ÁRBOL PASANTE, A BATERÍA

L'indicateur de position électronique EP-, alimenté par batterie, contient dans le même boîtier le transducteur de position et l'unité d'affichage constituant ainsi un dispositif utilisé pour la mesure de déplacements linéaires ou angulaires compact, applicable à différentes typologies de machines industrielles (emballage, traitement du bois, aluminium, tôle etc.)

Caractéristiques principales:

- Montage simple à travers l'arbre creux
- Alimentation par batterie longue durée, facile à remplacer par l'avant (le changement est effectué avec facilité sans perte de la cote).
- L'affichage présente six chiffres précédés d'un signe (-999999 +999999) hauteur chiffres 10 mm permet ainsi une bonne lecture même à distance.
- Le système électronique est dans un boîtier robuste antichoc et ininflammable.

Fonctionnalité principales:

- Directement programmable par les 3 touches frontales
- Sur l'afficheur apparaissent les symboles des fonctions activées.
- Configuration de valeur à visualiser sur l'affichage pour chaque tour de l'arbre creux; le sens de comptage; le nombre de chiffres.
- Paramètres de preset/preset de la cote; cote absolue/relative; conversion mm/pouces et échelle de lecture en degrés. 3 origines distinctes pour la correction de la cote lorsque l'on utilise des outils différents et la fonction d'offset pour la compensation de l'usure outil.
- ▶ **Accessoires disponibles:** bride de blocage arbre **FL-B**; bride entretoise **FL** plastique antichoc ;poignée de manœuvre **PM**; manivelle **V.M**; volant **V.R.**; douilles de réduction (voir de la p. 14).

El indicador de posición electrónico EP-, alimentado por batería interna, integra dentro del mismo contenedor el transductor de posición y la unidad de visualización constituyendo un dispositivo utilizado en la medición de desplazamientos lineales o angulares, compacto, fácil de montar, aplicable a un sinfin de máquinas industriales (embalaje, transformación de madera, aluminio, chapas, etc.)

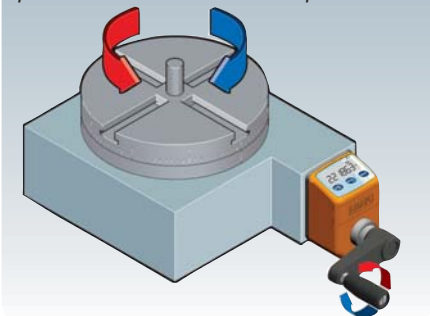
Características principales:

- Montaje simple a través del eje hueco
- Alimentado por una batería de larga duración, fácil reemplazo desde el frente (la sustitución se efectuará fácilmente sin pérdidas de cota).
- El display dispone de sei o cifras más signo (escala de lectura -999999 +999999) las cifras tienen altura de 10mm
- La electrónica es alojada en una caja de material plástico es elegante y robusta, resistente a los choques y de autoextinción.

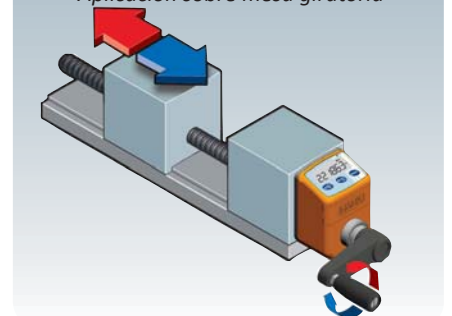
Funcionalidad principales:

- Directamente programable por las 3 teclas frontales.
- En el display estarán visualizadas mediante signos todas las funciones activas.
- Configuración de el valor por visualizar en el display para cada giro de árbol hueco; la dirección de contaje; el número de decimales
- Parámetros de reset/preset de la cota; cota absoluta/relativa; conversión mm/pulgadas y escala de lectura estarán grados. Disponibles 3 orígenes diferentes para la corrección de la cota (ej. utilización herramientas diferente) y la función de offset para la compensación del desgaste
- ▶ **Accesorios disponibles:** brida de bloque eje **FL-B**; empuñadura de maniobra **PM**; manivel **V.M**; volantito **V.R**; bujes de reducción (ver de la p. 14).

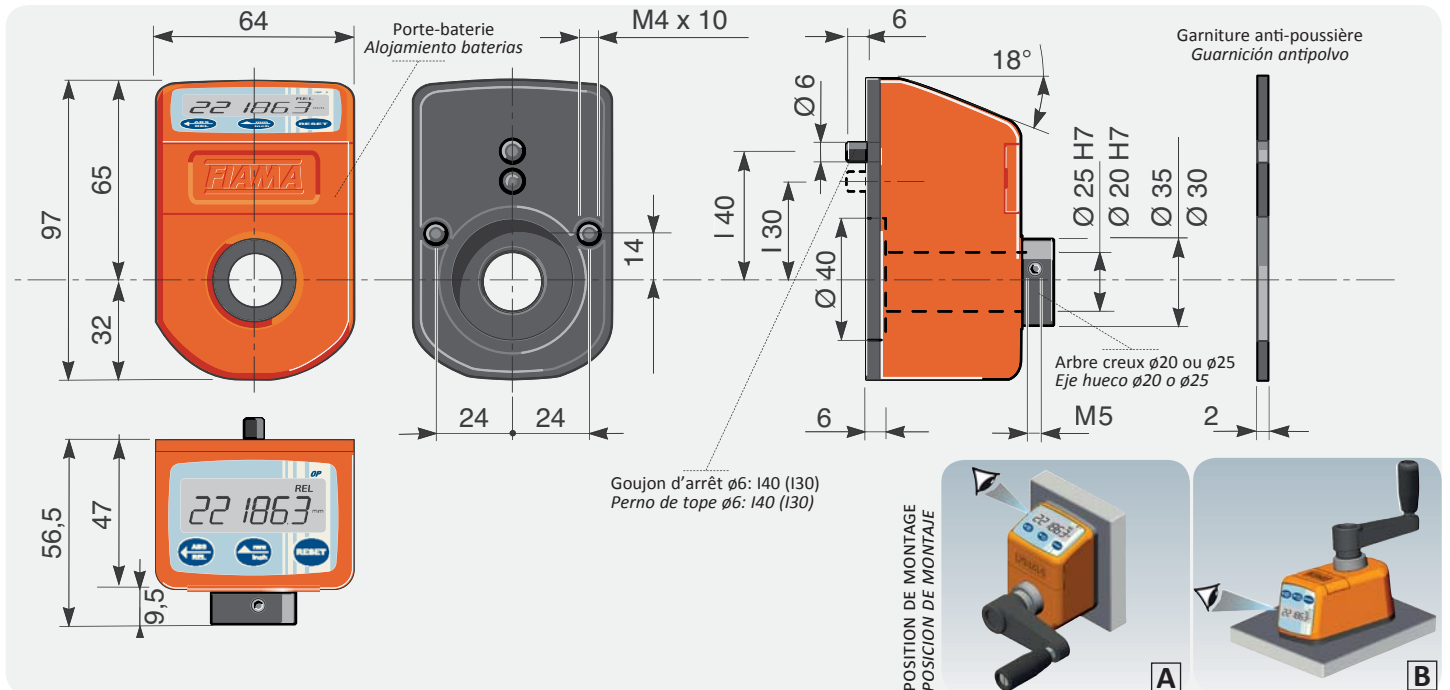
Application sur unité de déplacement
Aplicación sobre unidad de desplazamiento



Application sur table tournante
Aplicación sobre mesa giratoria



Alimentation - Alimentación	2x pile - batería 1,5V
Max. vitesse de rotation - Max. velocidad de rotación	1000 RPM
Résolution - Resolución	4000 impulsions / tour - impulsos / revolución
Vitesse maximum - Velocidad máxima	1.5 m/s
Echelle de lecture - Visualización	-999999; 999999
Durée de la pile - Duración batería	4 ans en continu - 4 años rpm en continuo
Fonctions - Funciones	Reset/preset, cote absolue/d'accroissement, mm/pouces/degrés, 3 origines - Reset/preset, cota absoluta/incremental, mm/pulgadas/grados, 3 origines
Display	LCD hauteur 10 mm - LCD altura 10mm
Diamètre de l'arbre creux - Diámetro del eje hueco	EP20: 20 mm H7 - EP25: 25 mm H7
Poids - Peso	320 gr
Clavier - Teclado	3 boutons pour la programmation et l'activation de fonctions - 3 teclas para programación y activación funciones
Degré de protection - Grado de protección	IP54
Température d'utilisation - Temperatura de empleo	0-50°C
Humidité relative - Humedad relativa	35-85%
EMC	2014/30/UE



EXEMPLE DE COMMANDE - EJEMPLO DE PEDIDO



TYPE - TIPO

EP20 = diamètre arbre creux - diámetro eje hueco 20 mm H7
 EP25 = diamètre arbre creux - diámetro eje hueco 25 mm H7

POSITION DE MONTAGE - POSICIÓN DE MONTAJE

A = arbre de transmission horizontal - eje de transmisión horizontal
 B = arbre de transmission vertical - eje de transmisión vertical

COULEUR DE LA BOÎTE - COLOR DE LA CAJA

G = noir - negro
 R = orange - anaranjado

BRIDE DE BLOCAGE AVEC POIGNÉE - BRIDA DE BLOQUEO CON MANIJA (en option - opcional)

FL-B F20 (voir - ver de la p. 14)
 FL-B F25

DOUILLES DE RÉDUCTION (POUR ARBRE CREUX) - BUJES DE REDUCCIÓN (PARA EJE HUECO) (en option - opcional)

D = diamètre - diámetro \varnothing 10 - 12 - 14 - 15 - 16 - 17 - 18 (voir - ver de la p. 14)