

P2X - P1X - P3X



SINGLE-AXIS POSITIONER EINACHS-POSITIONIERANZEIGE

The P_X positioning units serie are programmable microprocessor single-axis positioner with relay or analogue outputs that processes signals supplied by incremental transducers such as encoders, optical lines, and magnetic band.

The opportunity to create customized working programmes makes them extremely versatile (cutting machines, bending machines, etc.). In order to optimise the accuracy of positioning there are the possibility to enter some parameters that are able to counterbalance system inertia, clearances, and wear of mechanical couplings.

Positioning is managed through the Start/Stop, Onward/Backward, Slow/Quick, End of Positioning relay outputs. A voltage analogue output is also available that may be set up as -10 +10V or 0+10V as well as the 4÷20mA current output for the control of inverters or actuators.

All of the positioner inputs Start, Emergency, Preset, Piece-counter, and counting inputs are optoisolated.

► Other features: automatic/semiautomatic, manual, absolute/line working mode, memorization of 99 positioning dimensions with the possibility of programming the number of pieces to be worked in sequence and the number of cycle repetitions; test function to check inputs and outputs; RS232 or RS485 MODBUS RTU serial connection.

- **P2X:** programming is done very easily by four keys on the front panel; an auxiliary display allows a two character-driven programming in addition to displaying parameters during processing.

Display 6 digits -99999 +999999 +2 digits for programming.

Encoder/sensors supply 12Vdc (max 60mA). 4 x relays 120Vac 0,5A - 24Vdc 1A;

- **P1X:** the 16-key keypad and 8 operation indicators make operating and setup of the positioners user-friendly.

Display 6 digits -99999 +999999 +2 digits for programming.

Encoder/sensors supply 12Vdc (max 60mA). 5 x relays 250 Vac 5A.

- **P3X:** processes signals provided by potentiometric position transducers linear or rotary. The 16-key keyboard with 6 operation indicators make it simple and easy to use and the setup of the positioner.

Display 5 digits -99999 +999999 +2 digits for programming.

Potentiometer input 1K ÷ 50KOhm. Resolution 16000 points. 5 x relays 250 Vac 5A.

Die Positionsanzeigen von Serie P_X sind Mikroprozessor gesteuerte 1-Achs Positioniereinrichtung mit Relais- oder Analogausgang. Als Weg- und Winkelgeber bietet Fiama Inkrementalgeber oder Magnetsensoren mit zwei um 90° versetzten Rechtecksignale.

Durch die Möglichkeit, individuelle Arbeitsprogramme zu gestalten, macht die P_X vielseitig einsetzbar in sämtlichen Bereichen wie Schneide-, Biegemaschinen, usw.

Um die Genauigkeit des Positionierens zu optimieren, verfügen die Serie P_X ebenfalls die Möglichkeit über die Verrechnung zum Spindelspielausgleich. Die Ausgänge Start/Stop, Vorwärts/Rückwärts, Langsam/Schnell, Ende Positionieren werden mit Relais gesteuert.

Zusätzlich kann ein Analogausgang Spannung -10 +10V oder 0 +10V bzw. Ausgang in Strom 4÷20mA konfiguriert werden zur Auswertung weiterer Inverter oder Steuer-Schaltungen. Die Eingänge der Positioniereinrichtung Start, Not-Aus, Preset, Stückzähler und Zählgänge sind alle optoisoliert.

► Weitere Eigenschaften: Arbeitsweise automatisch/halbautomatisch, manuell, absolut/relativ, Speicherung von 99 Messwerten, vorgegebene Stückzahlen können entsprechend in Reihenfolge nach ausgeführt werden und zyklisch wiederholt werden, Funktion Test für die Überprüfung von Ein- und Ausgängen; serielle Schnittstelle RS232 oder RS485 MODBUS RTU. Durch die geringe Abmessung und das sehr gute Preis/Leistungsverhältnis bieten P_X eine attraktive Lösung im Bereich der Einachs-Positioniertechnik.

- **P2X:** die Programmierung erfolgt ganz einfach über die frontseitige Tasten, ein zweites Display unterstützt die Bedienung und den Anzeigekomfort. Anzeige 6 Zahlen -99999 +999999 + 2 Zahlen für Programmierung.

- **P1X:** über die 16-keypad und 8 Funktionsanzeigen sind die Parametrierung und Bedienung der Positionsanzeigen benutzerfreundlich.

Anzeige 6 Zahlen -99999 +999999 + 2 Zahlen für Programmierung.

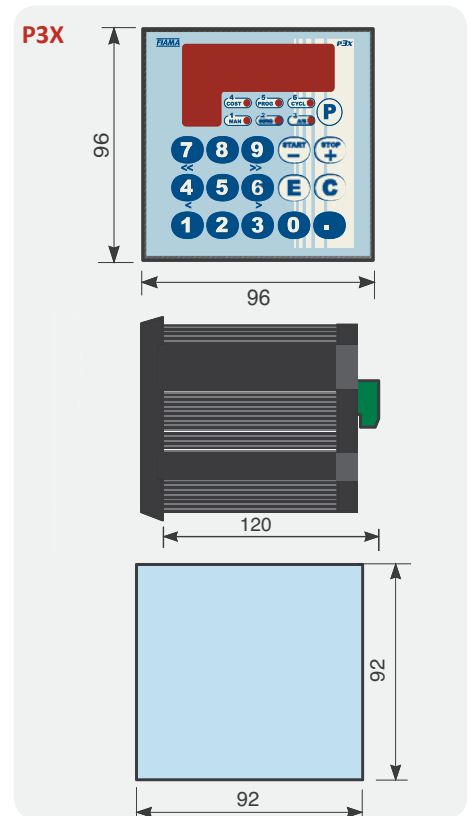
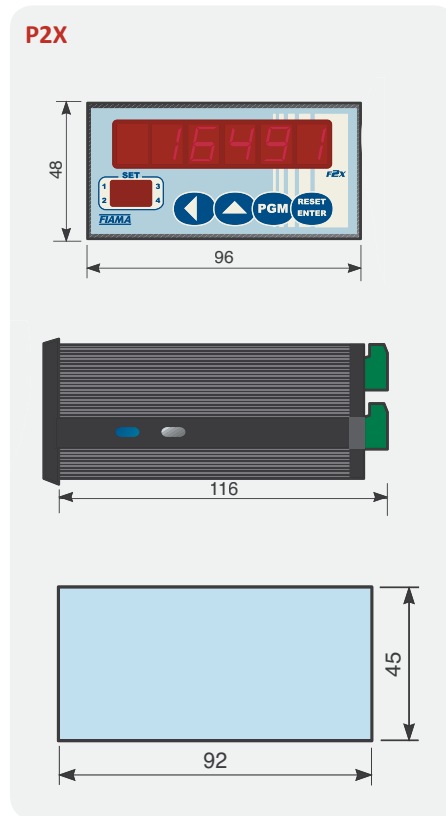
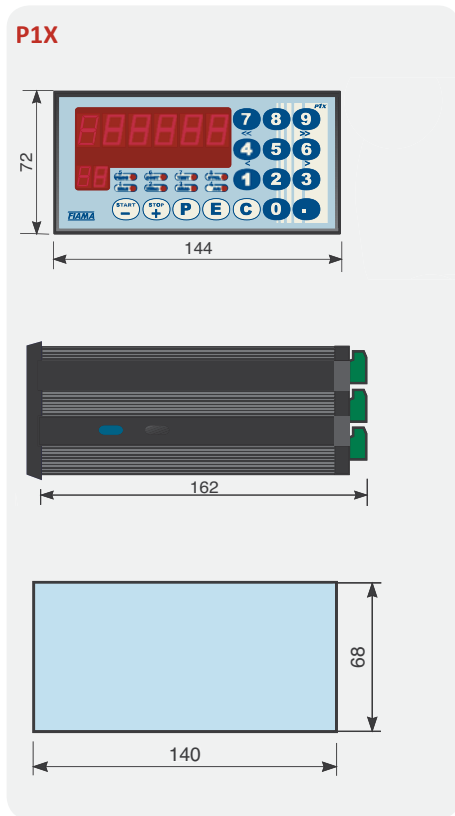
Encoder/Sensor Spannung 12Vdc (max 60mA). 5 x Relais 250 Vac 5A.

- **P3X:** verarbeitet Signale von potentiometrischen Positionsgeber linear oder rotativ. Über die 16-keypad mit 6- Funktionsanzeigen sind die Parametrierung und Bedienung der Positionsanzeigen benutzerfreundlich.

Anzeige 5 Zahlen -99999 +999999 + 2 Zahlen für Programmierung.

Potentiometer Eingang 1K ÷ 50KOhm. Auflösung 16000 Punkte. 5 x Relais 250 Vac 5A.

Power supply - <i>Spannung</i>	115Vac, 230Vac, 24Vac, 15÷30Vdc, ±10%
Absorbed power - <i>Leistungsaufnahme</i>	P2X: 4 VA; P1X/P3X: 7VA
Type of inputs - <i>Eingangsarten</i>	optoinsulated - <i>optoisoliert</i>
Encoder and sensors inputs - <i>Encoder und Sensor Eingang</i>	Open collector NPN/PNP - Push-pull - Line driver
Maximum frequency - <i>Maximal Frequenz</i>	100 KHz
Operating modes - <i>Betriebsart</i>	Semiautomatic/automatic, Absolute/relative, Line, Manual <i>Halbautomatisch/automatisch, Absolut/relativ, Linie, Manuell</i>
Automatic Test - <i>Automatischer Test</i>	Input/output - <i>Eingang/Ausgang</i>
Working programmes - <i>Arbeitsprogramme</i>	Memorization of 99 dimensions, Number of pieces, Repetitions <i>Speicherung von 99 Höhen, Stückzahl, Wiederholungen</i>
Analogue output - <i>Analogausgang</i>	4÷20 mA, 0÷10 Vdc, -10 +10 Vdc
Serial output - <i>Schnittstelle</i>	RS232, RS 485 MODBUS RTU
Shock-proof case - <i>Stoßfestes Gehäuse</i>	P2X: 48x96x116; P1X: 72x144x162; P3X: 96x96x120- DIN 43700 - IP54
Low tension - <i>Niederspannung LVD</i>	2014/35/UE
EMC	2014/30/UE



PART NR. CONFIGURATION - BESTELLMUSTER

TYPE - AUSFÜHRUNG

P2X - P1X - P3X

POWER SUPPLY - SPANNUNG

- 0 115 Vac
- 1 230 Vac
- 2 24 Vac
- 3 15-30 Vdc

INTERVENTIONS - EINGRIFFE (optional - auf Wunsch lieferbar)

- 2 (P2X-P1X) 2 switch relays + 2 relays on-off
- 5 (P3X) 2 switch relays + 3 relays on-off

OUTPUT - AUSGANG (optional - auf Wunsch lieferbar)

- RS232 serial output - Schnittstelle + 4 relays
- RS485 serial output - Schnittstelle + 4 relays

OUTPUT - AUSGANG (optional - auf Wunsch lieferbar)

- T analogue output - Analogausgang + 2 relè - relays

