

OP2

INDICATORE DI POSIZIONE AD ALBERO PASSANTE

POSITION INDICATOR WITH HOLLOW SHAFT



- Contatore a 3 cifre (**standard cifra rossa per indicare i decimi; a richiesta 2 cifre rosse per i centesimi o 3 rulli neri per i mm**).
Lettura fino a 999. Altezza cifre mm 6.
- Particolarmente adatto per piccole regolazioni in spazi ridotti.
- Cassa in policarbonato autoestinguente. Protezione IP64. Temperatura max 80°C.
- Lettura con **vista inclinata 45°** per albero orizzontale ed albero verticale, con «lente di ingrandimento» per una migliore visibilità.
- Foro standard dell'albero **Ø8, Ø10 o Ø12**.
- Albero cavo e parti metalliche (interne ed esterne) in inox nella versione standard.
- Interasse del piolino antirotazione standard **18mm**

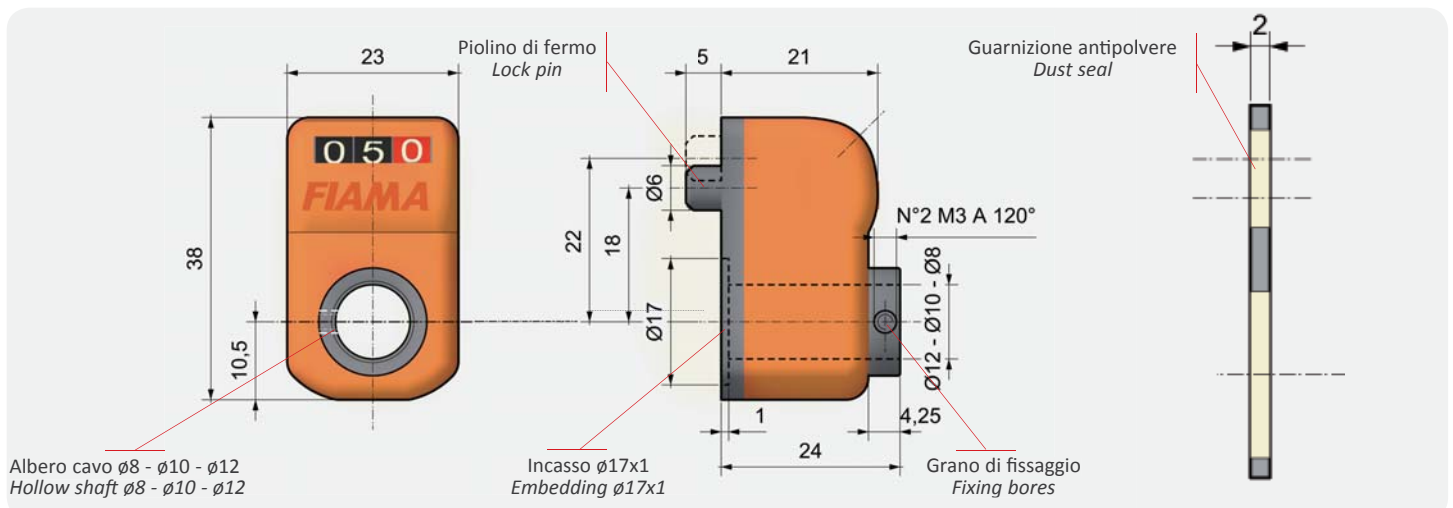
A richiesta:

- Misure in pollici, rapporti speciali.
- Interasse del piolino antirotazione **22mm**.
- Colori con finitura lucida: arancio RAL 2004, nero RAL 9005, grigio RAL7004.
- Strumenti combinabili: rinvio flangiato RINV-OP62 (vedi pag. 24).
- Accessori disponibili (vedi da pag. 30): flangia di blocco, flangia distanziale, pomello di manovra.

- **3 digits counter (standard red digit indicates decimals; on request 2 red digits for hundredths or 3 black digits for mm).**
Reading until 999. Digit height 6 mm
- Particularly suitable for little adjustments in small spaces.
- Shock-proof, self extinguishing technopolymer. Protection IP64. Max. temperature 80°C.
- **Inclined view at 45°** for horizontal shafts and for vertical shafts, excellent readability given by the means of «magnifying window».
- Standard shaft bore **Ø8, Ø10 or Ø12**.
- Hollow shaft and metallic parts (inner and external) in stainless steel as standard version.
- Distance of anti-rotation lock-pin standard **18mm**.

On request:

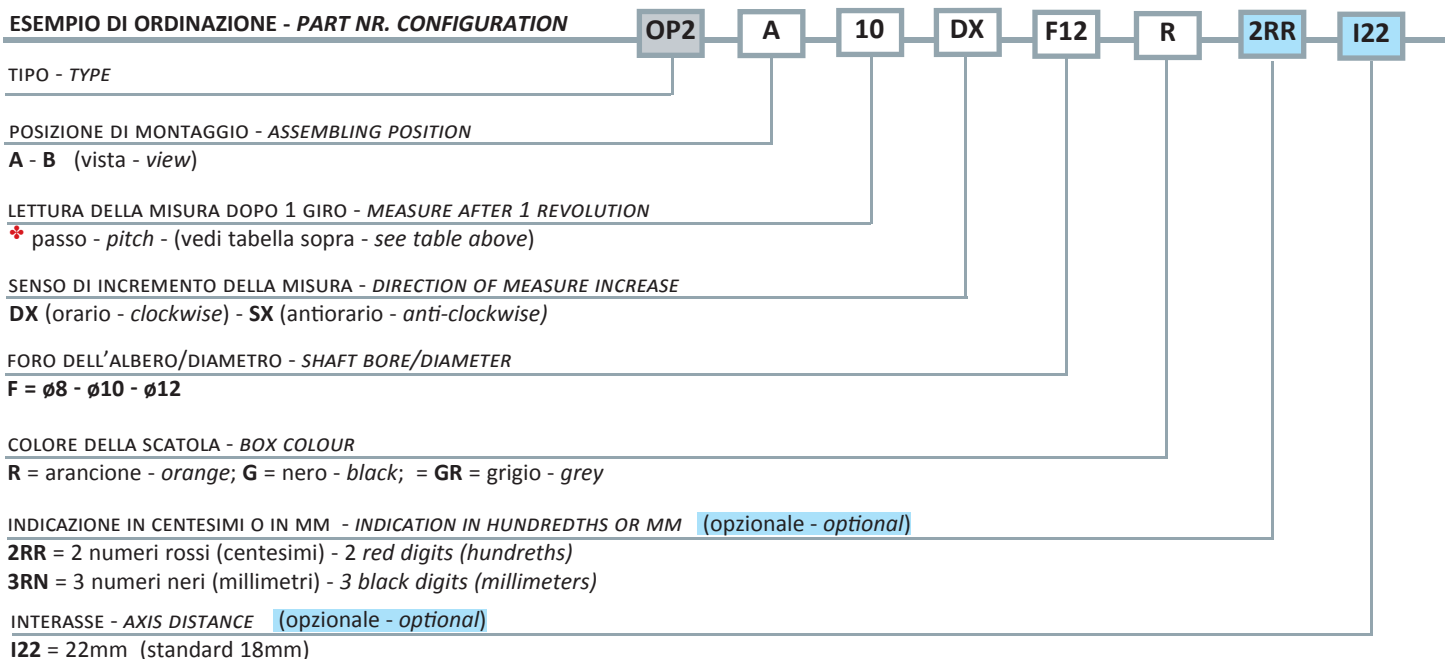
- Special ratios and measures in Inch.
- Distance of anti-rotation lock-pin **22mm**.
- Colours, glossy finish: orange RAL 2004, black RAL 9005, grey RAL 7004.
- Combinable tools: flanged gearbox: RINV-OP62 (see p. 24).
- Available attachments (see from p. 30): shaft block flange, spacer flange, movement knob.



POSIZIONE DI MONTAGGIO - ASSEMBLING POSITION		VISUALIZZAZIONE - DISPLAY		ROTAZIONE - ROTATION	
		 decimale - decimal (standard)			
		 centesimi - hundredths (2RR)			
		 millimetri - millimeters (3RN)			
VISTA - VIEW «A» per albero orizzontale for horizontal shaft	VISTA - VIEW «B» per albero verticale for vertical shaft			SX sinistra - left	DX destra - right

*PASSO - PITCH	LETTURA DOPO 1 GIRO - MEASURE AFTER 1 REV.	VELOCITÀ MASSIMA - MAXIMUM SPEED
mm	mm	rpm
0,5	00 5	1000
0,5	0 50	120
0,75	00 7(5)	600
1	01 0	800
1	1 00	60
1,25	01 2(5)	600
1,5	01 5	500
1,7(5)	01 7(5)	400
2	02 0	350
2,5	02 5	300
3	03 0	250
4	04 0	200
5	05 0	150
6	06 0	120
8	08 0	75
10	10 0	60

ESEMPIO DI ORDINAZIONE - PART NR. CONFIGURATION



ACCESSORI - ATTACHMENTS (vedi da pag. 28 - see from p. 28)

flangia di blocco - shaft block flange // flangia distanziale - spacer flange // pomello, manovella, volantino - knob, handle, handwheel
(da ordinare separatamente - to be ordered separately)