

PF1000 - PF2000



TRASDUTTORI POTENZIOMETRICI LINEARI A FILO WIRE LINEAR POTENTIOMETRIC TRANSDUCERS

PF1000, PF2000 sono trasduttori di posizione potenziometrici a filo che convertono uno spostamento lineare in una variazione di resistenza. Sono costituiti da un potenziometro rotativo di precisione azionato con l'avvolgimento o lo svolgimento di un filo in acciaio inox.

Corsa: 1100 mm per il PF1000, 2200 mm per il PF2000.

► Disponibile versione con uscita analogica «T»: **I = 4-20mA** o **V = 0-10V**

L'abbinamento ad un visualizzatore o a un posizionatore elettronico (ad esempio V3P, V4P, P3X) fornisce un sistema semplice ed efficace per la misura di

spostamenti lineari o angolari su macchine utensili, macchine automatiche, macchine per la lavorazione del legno, del marmo, del vetro, corsa di cilindri idraulici o pneumatici, serrande, ecc.

Realizzati in un contenitore plastico antiurto, autoestinguente, resistente a solventi, benzina, olii, grassi.

Caratteristiche peculiari di questi trasduttori sono il basso costo e la facilità di installazione.

The PF1000, PF2000 are wire potentiometric position transducers that turn a linear motion into a resistance variation.

They are made of a precision rotating potentiometer operated by a winding or unwinding stainless steel wire.

The transducers are available with a stroke of 1100 mm for PF1000, 2200 mm for PF2000.

► Available version with analogue output «T»: **I = 4-20mA** or **V = 0-10V**

Linked together a display or an electronic positioner (for example V3P, V4P, P3X) it supplies a simple, effective system to measure linear or angular motions on machine tools, automatic-, wood-, marble-, glassworking machinery, cylindrical-, hydraulic-, pneumatic stroke, shutters etc.

These transducers are carried out in self-extinguishing, shock-proof cases which are solvents-, petrol-, greases-, oils- proof.

Special features of these transducers are their low cost and easy assembling.

ESEMPIO DI ORDINAZIONE - PART NR. CONFIGURATION



LUNGHEZZA CORSA - STROKE LENGHT

1000 - 2000 mm

USCITA ANALOGICA «T» - ANALOGUE OUTPUT «T»

I = 4-20mA (opzionale-optional)

V = 0-10Vdc (opzionale-optional)

COLLEGAMENTO ELETTRICO - ELECTRICAL CONNECTION

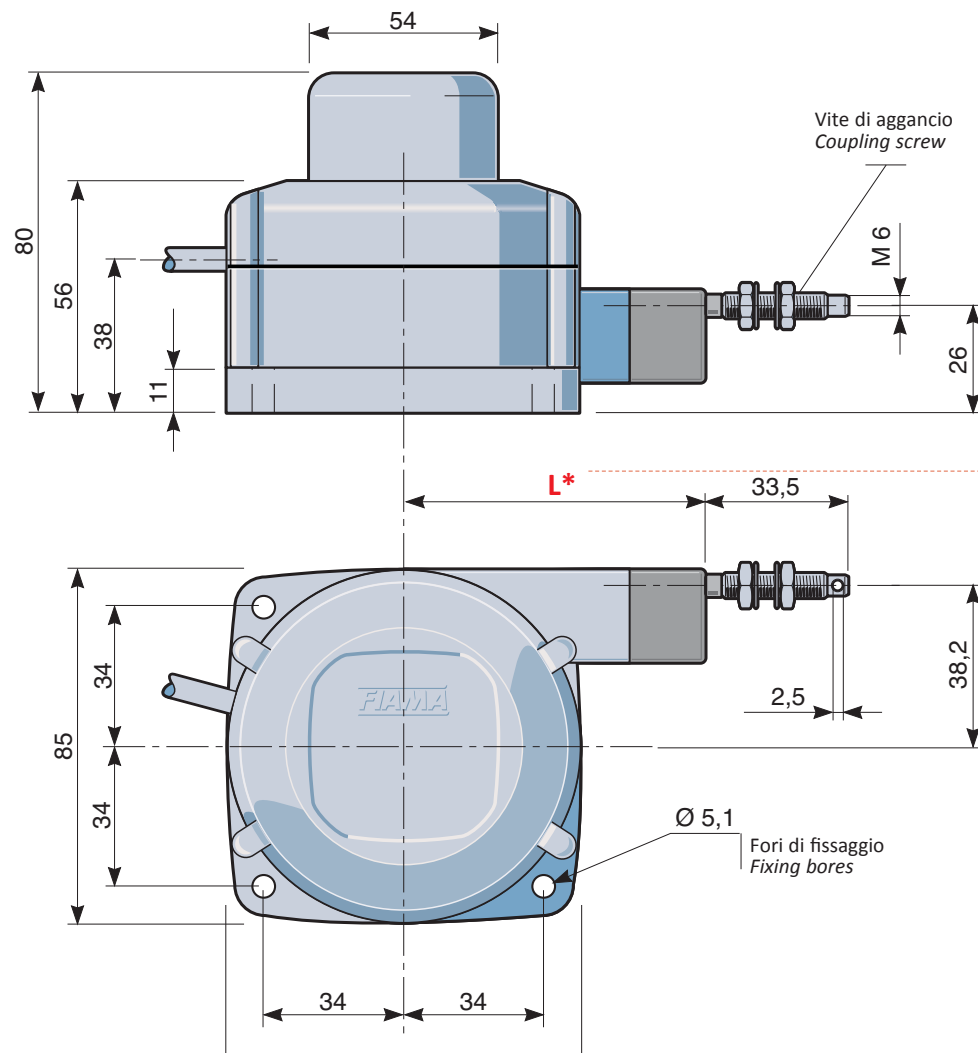
Lunghezza cavo - cable length (metri - meters):

2 m (Standard) - 5 m - 10 m

Numero di cicli - <i>Number of cycles</i>	PF1000: 400 000- PF2000: 350 000
Uscita analogica - <i>Analogue output</i>	I = 4÷20 mA, V = 0÷10 V
Velocità massima - <i>Maximum speed</i>	0,5 m/s
Forza di trazione del filo - <i>Wire strength</i>	max ~ 5,5 N
Temperatura di lavoro - <i>Working temperature</i>	-10 ÷ 70°C
Umidità relativa - <i>Relative humidity</i>	10 ÷ 90 %
Grado di protezione - <i>Protection degree</i>	IP54
Colore - <i>Colour</i>	Grigio - Grey RAL 7004
Peso - <i>Weight</i>	400 gr
Collegamento elettrico - <i>Electrical connection</i>	Cavo lungo 2, 5, 10 metri - <i>Cable 2, 5, 10 meters</i>
EMC	2014/30/UE

Versioni - <i>Versions</i>	PF1000	PF2000
Corsa nominale - <i>Nominal stroke</i>	0-1000 mm	0-2000 mm
Corsa utile - <i>Available stroke</i>	1150 mm	2200 mm
Resistenza - <i>Resistance</i>	10KΩ ±10%	10KΩ ±10%
Potenza - <i>Power capacity</i>	1 W	1 W
Linearità - <i>Linearity</i>	±0,25%	±0,25%
Letture con - <i>reading with V3P-V4P</i> (8000 punti - <i>points max.</i>)	± 1150,0	±2200,0

DIMENSIONI D'INGOMBRO - *DIMENSIONS*



L*	Versioni - <i>Versions</i>
72	PF1000
119	PF2000