

PF50-900



TRANSDUCTEURS POTENTIOMÉTRIQUES LINÉAIRES À FIL TRANSDUCTORES POTENCIOMETRICOS LINEALES A HILO

Les PF sont des transducteurs de position potentiométriques à fil qui convertissent un déplacement linéaire en une variation de résistance. Ils sont constitués par un potentiomètre rotatif de précision actionné par l'enroulement ou le déroulement d'un fil en acier inox.
Transducteurs disponibles avec course de 50 - 100 - 200 - 300 - 500 - 700 - 900 mm.

► Disponible avec sortie analogique «T»: **I = 4-20mA ou V = 0-10V**

Caractéristiques des ces transducteurs PF sont le coût limité et la simplicité d'installation.

L'accouplement à un afficheur ou à un positionneur électronique (par exemple V3P, V4P, P3X) fournit un système simple et efficace pour la mesure de déplacements linéaires sur grues, vannes, machines automatiques, machines outils, machines pour le traitement du bois, marbre, verre, etc.

Les transducteurs sont réalisés dans un conteneur plastique antichoc, autoéteignant, résistant aux solvants, essence, huiles, graisses.

Los PF son transductores de posición potenciométricos a hilo que convierten un desplazamiento lineal en una variación de resistencia. Están constituidos por un potenciómetro rotativo de precisión accionado por el enrollado o desenrollado de un hilo de acero inox. A disposición transductores con carrera de 50 - 100 - 200 - 300 - 500 - 700 - 900 mm.

► Disponible con salida analógica «T»: **I = 4-20mA o V = 0-10V**

Características peculiares del PF son su bajo costo y su facilidad de instalación.

La combinación a un visualizador o a un posicionador electrónico (modelo V3P, V4P, P3X) suministra un sistema simple y eficaz para la medición de desplazamientos lineales sobre grúas, compuertas, máquinas automáticas, máquinas herramienta, máquinas para la elaboración de madera, mármol, vidrio, etc.

Los transductores están realizados dentro de un contenedor plástico antigolpes, con autoextinción, resistente a solventes, bencina, aceites, grasas.

EX. DE COMMANDE - EJEMPLO DE PEDIDO

LONGUEUR DE COURSE - LONGITUD DE CARRERA

50 - 100 - 200 - 300 - 500 - 700 - 900 mm

SORTIE ANALOGIQUE «T» - SALIDA ANALOGICA «T»

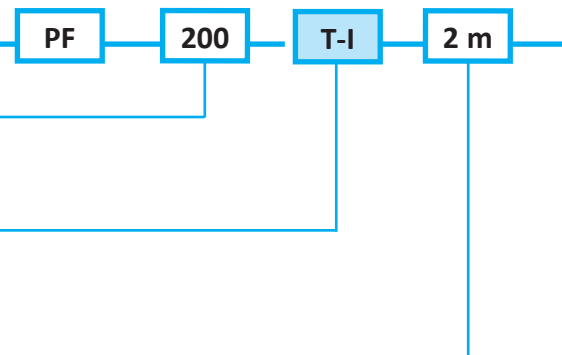
T-I = 4-20mA (optionelle-opcional)

T-V = 0-10Vdc (optionelle-opcional)

CONNEXION ÉLECTRIQUE - CONEXIÓN ELÉCTRICA

longueur câble - longitud cable (mètres - metros):

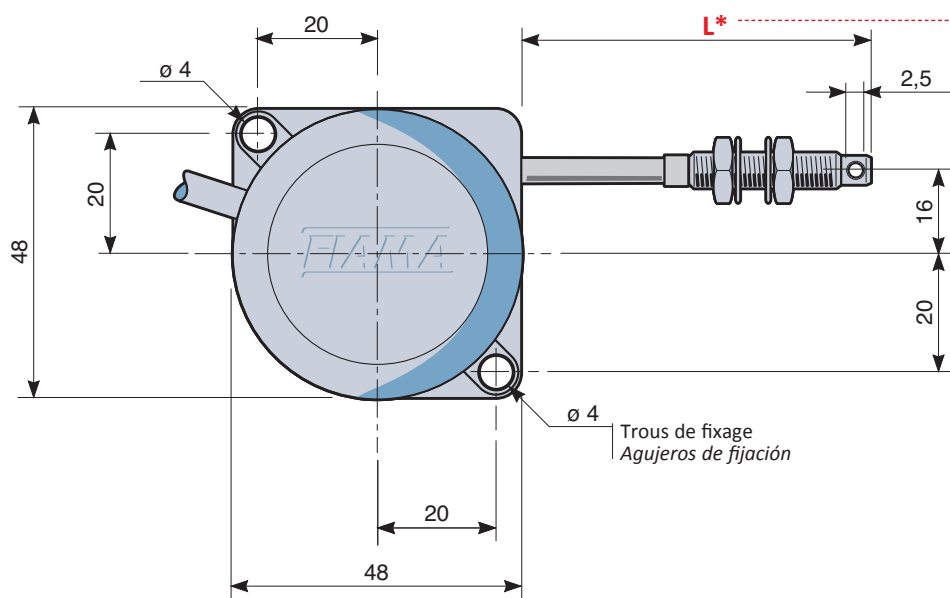
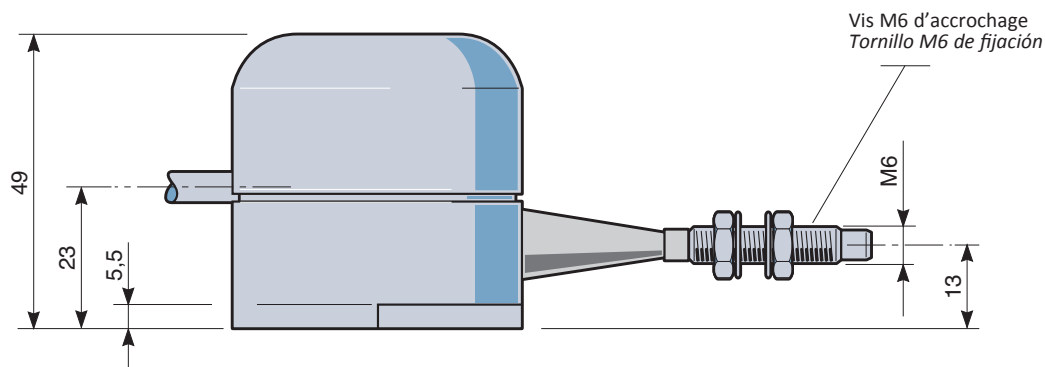
2 m (Standard) - 5 m - 10 m



Nombre de cycles - Número de ciclos	PF50-PF100-PF200: 500 000; PF300-PF500: 400 000; PF700-PF900: 250 000
Sortie analogique - Salida analógica	I = 4÷20 mA, V = 0÷10 V
Vitesse max. - Velocidad maxima	0,5 m/s
Force de traction fil - Fuerza de tracción hilo	max ~ 2,4 N
Température travail - Temperatura trabajo	-10 ÷ 70°C
Humidité relative - Humedad relativa	10 ÷ 90 %
Degré de protection - Grado de protección	IP54
Couleur - Color	Gris - Gris RAL 7004
Poids - Peso	180 gr
Connexion électrique - Conexión eléctrica	câble 2, 5,10 mètres - cable 2, 5,10 metros
EMC	2014/30/UE

Versions - Versiones	PF50	PF100	PF200	PF300	PF500	PF700	PF900
Course nominale - Carrera nominal	0-50 mm	0-100 mm	0-200 mm	0-300 mm	0-500 mm	0-700 mm	0-900 mm
Course utilisable - Carrera útil	60 mm	101 mm	220 mm	360 mm	508 mm	730 mm	930 mm
Résistance - Resistencia	10KΩ ±10%	10KΩ ±10%	10KΩ ±10%	10KΩ ±10%	10KΩ ±10%	10KΩ ±10%	10KΩ ±10%
Puissance - Potencia	1 W	1 W	1 W	1 W	1 W	1 W	1 W
Linearité - Linealidad	±0,25%	±0,25%	±0,25%	±0,25%	±0,25%	±0,25%	±0,25%
Lecture avec - Lectura con V3P-V4P (8000 points max)	± 60,0	±101,0	-199,9+220,0	-199,9+360,0	-199,9+508,0	-199,9+730,0	-199,9 +1010

DIMENSIONS - DIMENSIONES



L*	Versions - Versiones
46	PF50
46	PF100
46	PF200
46	PF300
55	PF500
55	PF700
55	PF900