

# PF50-900



## TRASDUTTORI POTENZIOMETRICI LINEARI A FILO WIRE LINEAR POTENTIOMETRIC TRANSDUCERS

I PF sono trasduttori di posizione potenziometrici a filo che convertono uno spostamento lineare in una variazione di resistenza. Sono costituiti da un potenziometro rotativo di precisione azionato mediante l'avvolgimento o lo svolgimento di un filo in acciaio inox. Sono disponibili trasduttori con corsa di 50 - 100 - 200 - 300 - 500 - 700 - 900 mm.

► Disponibile versione con uscita analogica <math>\langle T \rangle</math>:  $I = 4-20\text{mA}$  o  $V = 0-10\text{V}$

L'abbinamento ad un visualizzatore o a un posizionatore elettronico (ad esempio V3P, V4P, P3X) fornisce un sistema semplice ed efficace per la misura di spostamenti lineari o angolari su macchine utensili, macchine automatiche, macchine per la lavorazione del legno, del marmo, del vetro, corsa di cilindri idraulici o pneumatici, serrande, ecc.

Questi trasduttori sono realizzati in contenitori in plastica antiurto, autoestinguente, resistente a solventi, benzina, olii, grassi.

**Caratteristiche peculiari dei trasduttori PF sono il basso costo e la facilità di installazione.**

*The PF are wire potentiometric position transducers that turn a linear motion into a resistance variation. They are made of a precision rotating potentiometer operated by a winding or unwinding stainless steel wire. The transducers are available with a stroke of 50 - 100 - 200 - 300 - 500 - 700 - 900 mm.*

► Available version with analogue output <math>\langle T \rangle</math>:  $I = 4-20\text{mA}$  or  $V = 0-10\text{V}$

*Linked together a display or an electronic positioner (for example V3P, V4P, P3X) it supplies a simple, effective system to measure linear or angular motions on machine tools, automatic-, wood-, marble-, glassworking machinery, cylindrical-, hydraulic-, pneumatic stroke, shutters etc.*

*These transducers are carried out in self-extinguishing, shock-proof plastic cases which are solvents-, petrol-, greases-, oils- proof.*

**Special features of the PF transducers are their low cost and easy assembling.**

### ESEMPIO DI ORDINAZIONE - PART NR. CONFIGURATION

#### LUNGHEZZA CORSA - STROKE LENGHT

50 - 100 - 200 - 300 - 500 - 700 - 900 mm

#### USCITA ANALOGICA <math>\langle T \rangle</math> - ANALOGUE OUTPUT <math>\langle T \rangle</math>

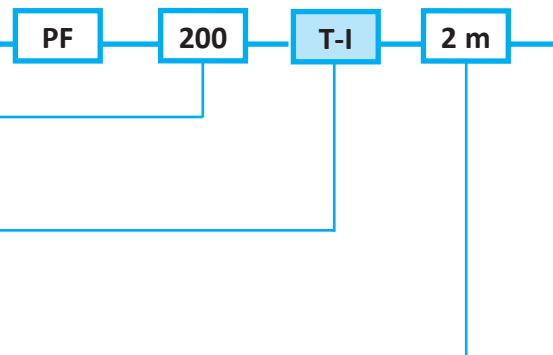
T-I = 4-20mA (opzionale-optional)

T-V = 0-10Vdc (opzionale-optional)

#### COLLEGAMENTO ELETTRICO - ELECTRICAL CONNECTION

Lunghezza cavo - cable length (metri - meters):

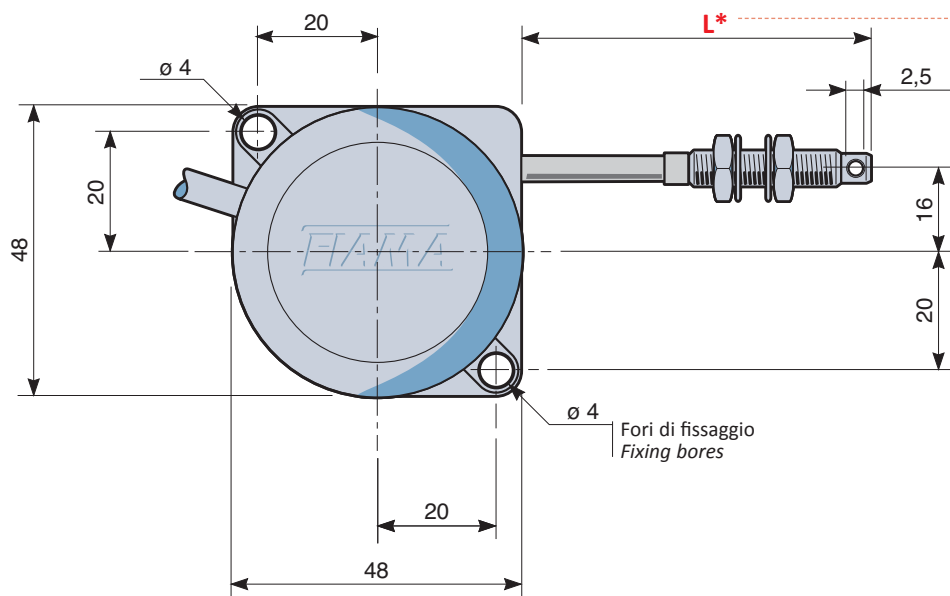
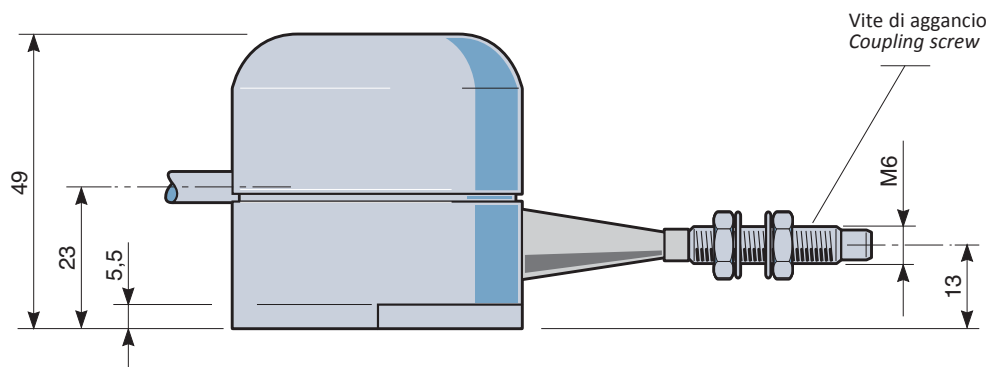
2 m (Standard) - 5 m - 10 m



Numero di cicli - <i>Number of cycles</i>	PF50-PF100-PF200: 500 000; PF300-PF500: 400 000; PF700-PF900: 250 000
Uscita analogica - <i>Analogue output</i>	I = 4÷20 mA, V = 0÷10 V
Velocità massima - <i>Maximum speed</i>	0,5 m/s
Forza di trazione del filo - <i>Wire strength</i>	max ~ 2,4 N
Temperatura di lavoro - <i>Working temperature</i>	-10 ÷ 70°C
Umidità relativa - <i>Relative humidity</i>	10 ÷ 90 %
Grado di protezione - <i>Protection degree</i>	IP54
Colore - <i>Colour</i>	Grigio - Grey RAL 7004
Peso - <i>Weight</i>	180 gr
Collegamento elettrico - <i>Electrical connection</i>	Cavo lungo 2, 5, 10 metri - <i>Cable 2, 5, 10 meters</i>

Versioni - <i>Versions</i>	PF50	PF100	PF200	PF300	PF500	PF700	PF900
Corsa nominale - <i>Nominal stroke</i>	0-50 mm	0-100 mm	0-200 mm	0-300 mm	0-500 mm	0-700 mm	0-900 mm
Corsa utile - <i>Available stroke</i>	60 mm	101 mm	220 mm	360 mm	508 mm	730 mm	930 mm
Resistenza - <i>Resistance</i>	10KΩ ±10%	10KΩ ±10%	10KΩ ±10%	10KΩ ±10%	10KΩ ±10%	10KΩ ±10%	10KΩ ±10%
Potenza - <i>Power capacity</i>	1 W	1 W	1 W	1 W	1 W	1 W	1 W
Linearità - <i>Linearity</i>	±0,25%	±0,25%	±0,25%	±0,25%	±0,25%	±0,25%	±0,25%
Letture con - <i>reading with V3P-V4P</i> (8000 punti - <i>points max.</i> )	± 60,0	±101,0	-199,9+220,0	-199,9+360,0	-199,9+508,0	-199,9+730,0	-199,9+1010

DIMENSIONI DI INGOMBRO - DIMENSION



L*	Versioni - <i>Versions</i>
46	PF50
46	PF100
46	PF200
46	PF300
55	PF500
55	PF700
55	PF900