

ENP6



CODEUR À ARBRE PASSANT POUR OP6 ENCODER A ARBOL PASANTE PARA OP6

ENP6 c'est un codeur d'accroissement à arbre passant qui convertit un mouvement rotatoire en impulsions digitales codifiées:

► **il a été conçu spécialement pour l'accouplement avec l'indicateur de position mécanique OP6.**

L'installation s'effectue en introduisant l'arbre creux dans l'arbre de commande et en le bloquant avec une vis; l'indicateur mécanique OP6 est donc monté par le même système sur l'encodeur ENP6. De cette manière on obtient un affichage avec l'indicateur de position OP6 et en même temps, une émission d'impulsions codifiées soit par un PLC, soit par un ordinateur ou un afficheur à distance avec le codeur ENP6.

Le transducteur est réalisé en un boîtier plastique antichoc, ininflammable, résistant aux solvants, essence, huiles, graisses.

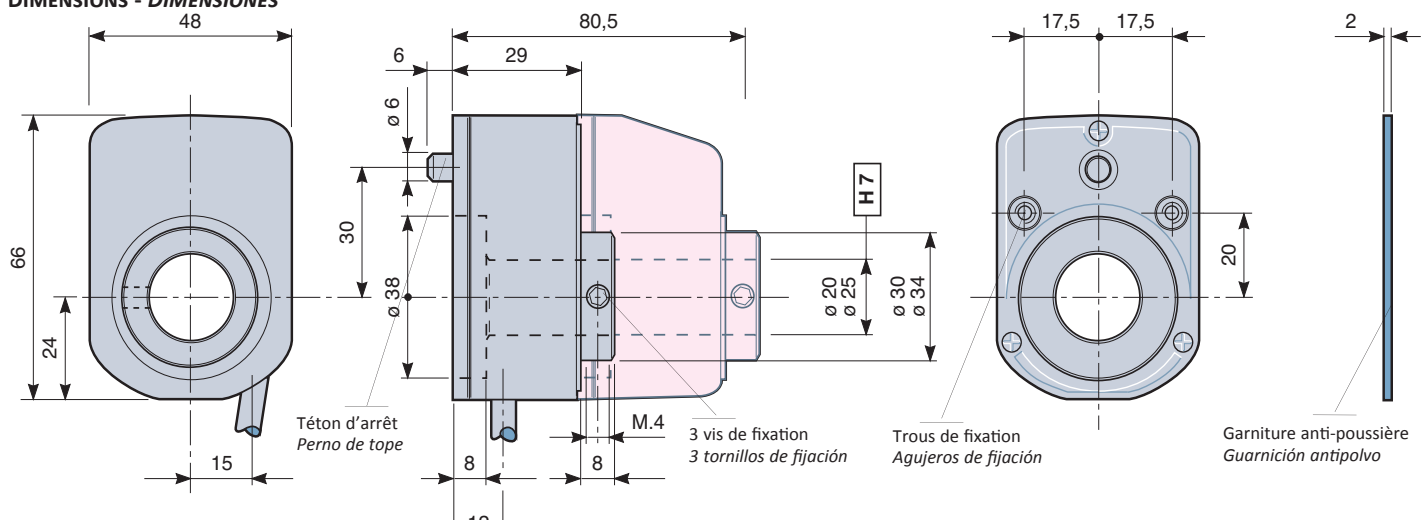
El ENP6 es un encoder incremental a árbol pasante que convierte un movimiento giratorio en impulsos digitales codificados:

► **ha sido expresamente realizado para ser combinado al indicador de posición mecánico OP6.**

La instalación se efectúa colocando el árbol hueco de mando y bloqueándolo con un pasador; el indicador numérico OP6 se monta, por consiguiente, siguiendo el mismo sistema, sobre el ENP6. De esta manera se obtiene una visualización con el indicador de posición OP6 y, simultáneamente, una transmisión de impulsos codificados a un PLC, una ordenadora o un visualizador remoto con el encoder ENP6.

Trous arbre creux - Orificio eje hueco	ENP6 F20: $\varnothing 20$ H7 - ENP6 F25: $\varnothing 25$ H7: autres trous avec boussoles de réduction - otros orificios con bujes de reducción
Résolution - Resolución	10-50-60-90-100-200-250-500 i/g - p/r- I/U
Alimentation - Alimentación	10-30 Vdc, max 60 mA
Signaux de sortie - Señales de salida	Canaux A et B avec PUSH-PULL - Canales A y B con PUSH-PULL
Vitesse max de rotation - Velocidad máx de rotación	400 RPM avec - con OP6
Max courant sortie - Mâx. corriente salida	20 mA
Température travail - Temperatura trabajo	-10 ÷ 70°C
Humidité relative - Humedad relativa	10 ÷ 90 %
Degré de protection - Grado de protección	IP54
Poids - Peso	Noir - Negro
Weight - Gewicht	200 gr
Connexion électrique - Conexión eléctrica	câble 2, 5,10 mètres - cable longitud 2, 5,10 metros
EMC	2014/30/UE

DIMENSIONS - DIMENSIONES



Pour l'exemple de commande se référer à EN20-EN25 p. 10; pour l'OP6 d consulter le catalogue ou le site en "indicateurs de position".

Para el ejemplo de pedido consulte EN20-EN25 p. 10; para OP6 consultar el catálogo y en la página web en el apartado "Indicadores de posición".