

# ENP6



## HOLLOW SHAFT ENCODER FOR OP6 INKREMENTALGEBER MIT HOHLWELLE FÜR OP6

The ENP6 is a hollow shaft encoder that turns a rotating motion into codified digital pulses, realized to be connected with the mechanical position indicator OP6.

Assembling is carried out introducing the hollow shaft in the drive shaft and locking it with a grain, the mechanical indicator OP6 is mounted on the ENP6 with the same system. This way is available a display with the position indicator OP6 and at the same time a codified pulses transmission to a PLC, a computer or a distance display. The transducer is carried out in a shock-proof, self-extinguishing plastic case, solvents-, petrol-, oils-, greases-proof.

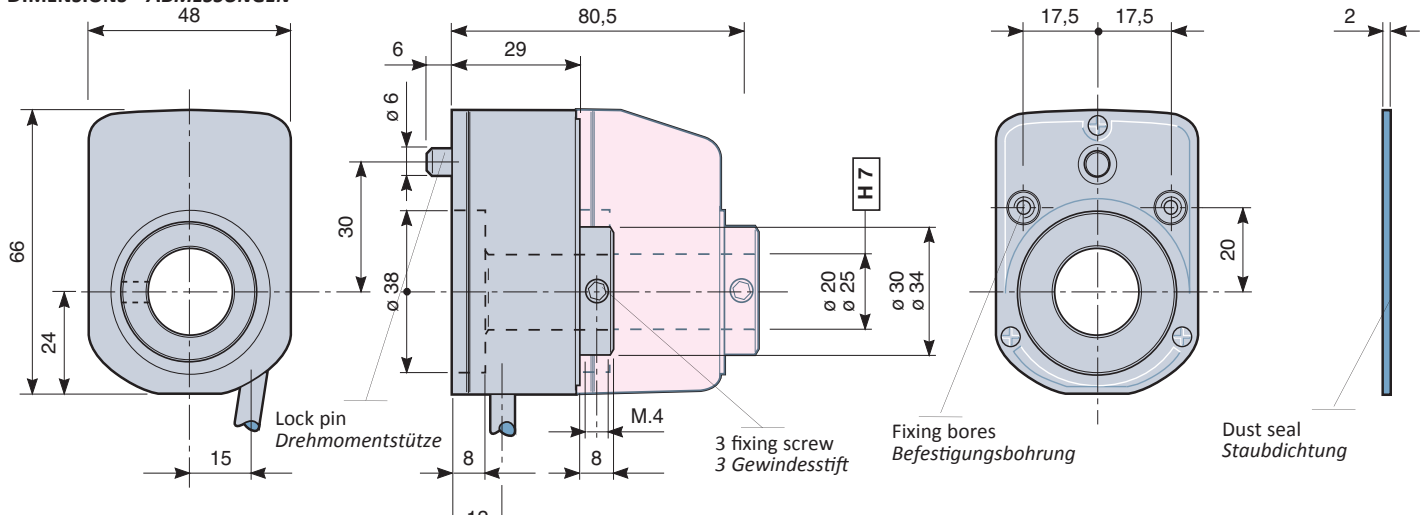
*Der ENP6 ist ein Inkrementalgeber mit durchgehender Hohlwelle, der eine Drehbewegung in Digitalimpulse anschlusswandelt, es wurde für die Anschluss-Kompatibel als Kombination mit dem mechanischen Positionsanzeiger OP6.*

*Die Montage wird durch Einführung der Hohlwelle in die Steuerwelle und seine Sperrung durch einen Gewindestift bewirkt. Danach wird der mechanische OP6 Anzeiger auf den ENP6 mit demselbem System eingebaut. Auf diese Weise erhält man mit dem OP6 Stellungsanzeiger eine Anzeige und gleichzeitig eine kodierte Impulsübertragung auf einem PLC, einem Computer oder auf einem Fernanzeiger.*

*In stoßfestes, selbstlöschendes Gehäuse eingebaut, ist das Gerät widerstandsfähig gegen Lösungsmittel, Benzin, Öl, Fet*

Bore hollow shaft - Hohlwelle Bohrung	ENP6-F20: $\varnothing 20$ H7 - ENP6 F25: $\varnothing 25$ H7: other bores with reduce bushes - weitere Bohrungen mit Reduzierbüchsen
Resolution - Auflösung	10-50-60-90-100-200-250-500 i/g - p/r- l/U
Power supply - Spannung	10-30 Vdc, max 60 mA
Output signal - Ausgangssignal	Channels A and B with PUSH-PULL - A und B Kanäle mit PUSH-PULL
Max. rotation speed - Max. Drehgeschwindigkeit	400 RPM with - mit OP6
Max. output current - Max. Ausgangsstrom	20 mA
Working temperature - Temperaturbereich	-10 ÷ 70°C
Relative humidity - Relative Feuchtigkeit	10 ÷ 90 %
Protection degree - Schutzart	IP54
Colour - Farbe	Black - Schwarz
Weight - Gewicht	200 gr
Electrical connection - Elektrische Spannung	Cable 2, 5,10 meters - Kabellänge 2, 5,10 Meter
EMC	2014/30/UE

### DIMENSIONS - ABMESSUNGEN



For the part nr. configuration refer to EN20-EN25 p. 10; for OP6 refer to catalog or website in "position indicators".  
Für Bestellbeispiel sehe EN20-EN25 Seite 10; für OP6 den Katalog oder die Website in "Positionsanzeigen" beraten.