

RD26



RÉDUCTEURS HÉLICOÏDAUX REDUCTORES HELICOIDALES

Ce sont des réducteurs aux dimensions extrêmement réduites, réalisés pour les applications industrielles générales, en particulier ils sont indiqués également pour l'utilisation sur les moteurs dans le secteur de l'automatisation et de la robotique.

• Corps en aluminium anodisé noir monobloc, arbres en acier PR80 avec le traitement de surface durcissant (pour une résistance élevée à l'usure et à l'effort, ainsi qu'une réduction du frottement et une augmentation considérable de la résistance à la corrosion) • Formes de fabrication avec arbres d'entrée et de sortie en saillie et câble • Bride universelle «FL-U» pour le couplage direct sur le côté de la machine, moteurs.

➤ Versions disponibles:

- RD26 réducteur
- RD26F avec tige filetée
- RD26S avec capteur magnétique
- RD26M avec moteur à aimant permanent
- RD26MS avec moteur à aimant permanent et capteur magnétique
- RD26MR avec moteur à engrenages
- RD26MRS avec moteur à engrenages et d'un capteur magnétique.

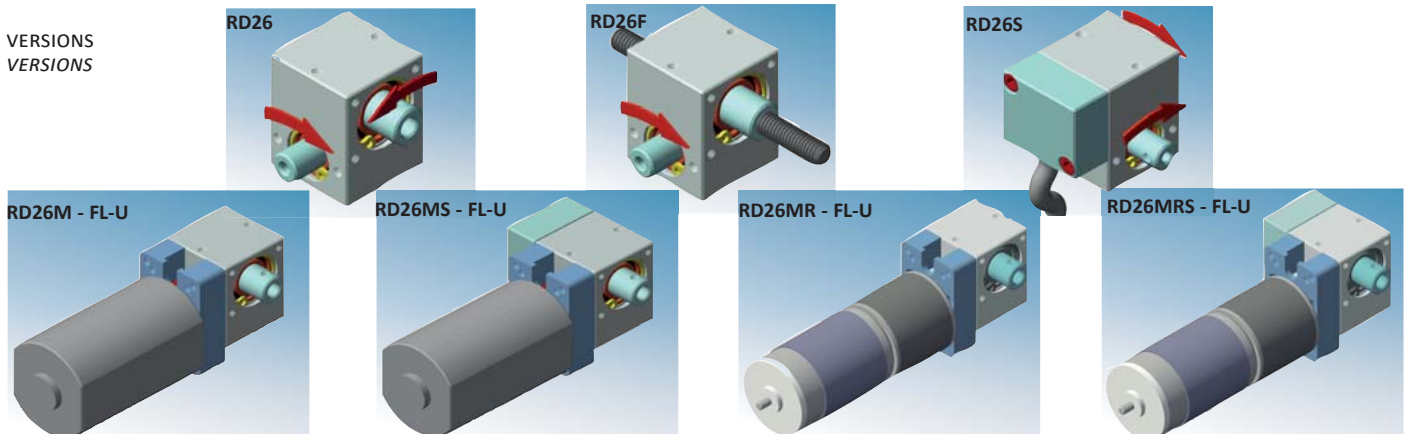
Se trata de reductores extremadamente pequeños, realizados por lo general, para aplicaciones industriales, sobre todo, para la automatización y la robótica donde se utilizan, incluso, en los motores.

• Cuerpo de aluminio anodizado negro, monobloque, ejes de acero PR80 con tratamiento de superficie endurecimiento (con elevada resistencia al desgaste y a la fatiga, además de una reducción del roce y un notable aumento de la resistencia a la corrosión) • Formas constructivas con ejes de entrada y salida sobresalientes y cable • Brida universal «FLU» para acoplamiento directo en la parte lateral de la máquina, motores.

➤ Versiones disponibles:

- RD26 reductor
- RD26F con varilla roscada
- RD26S con sensor magnético
- RD26M con motor de imanes permanentes
- RD26MS con motor de imanes permanentes y sensor magnético
- RD26MR con motor de engranajes
- RD26MRS con motor de engranajes y el sensor magnético.

VERSIONS
VERSIONS



EX. DE COMMANDE - EJEMPLO DE PEDIDO

VERSION - VERSION

- RD26 (réducteur - reductor)
- RD26F + mm (longueur tige - largo varilla)
- RD26S (avec capteur - con sensor)
- RD26M (avec moteur DC - con motor DC)
- RD26MS (avec moteur DC et capteur - con motor DC y sensor)
- RD26MR (avec moteur à engrenages - con motor de engranajes)

RAPPORTS - RELACIONES

1/1 - 1/2 - 1/3 - 1/4 - 1/5 - 1/7,5 - 1/10 - 1/12,5 - 1/15 - 1/30

RD26S

1:10

ENCODER INCRÉMENTAL POUR REDUCTEUR RD26
ENCODER INCREMENTAL PARA ENGRANAJE RD26

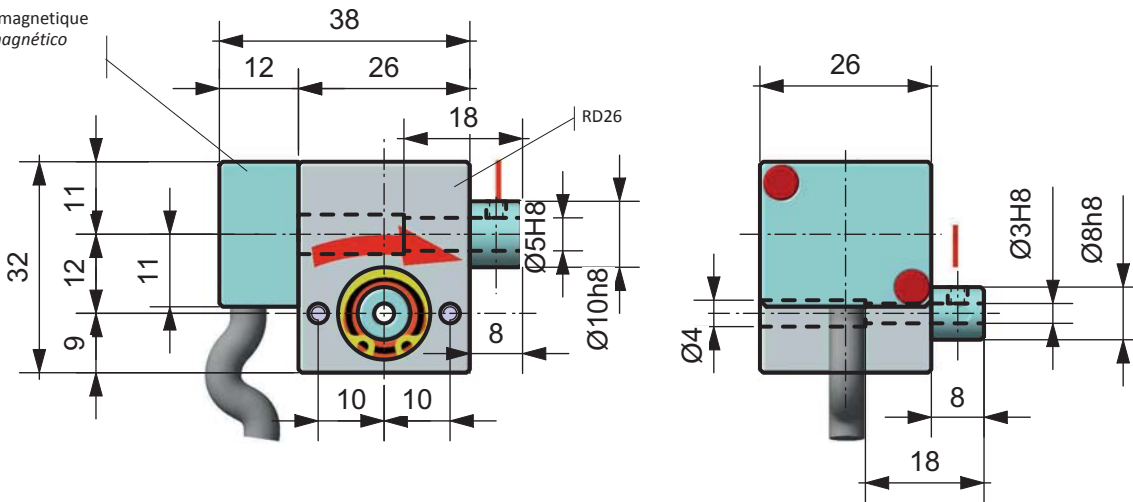


L'encoder incrémental pour RD26 convertit la rotation de l'arbre de sortie de l'adaptateur en impulsions à deux canaux quadrature avec résolution 256 impulsions pour tour.

El encoder incremental para engranaje convierte la rotación del árbol de salida del engranaje en impulsos a dos canales cuadratura con resolución 256 impulsos para vuelta.

VERSION AVEC CAPTEUR MAGNETIQUE - VERSION CON SENSOR MAGNÉTICO

Capteur magnétique
Sensor magnético



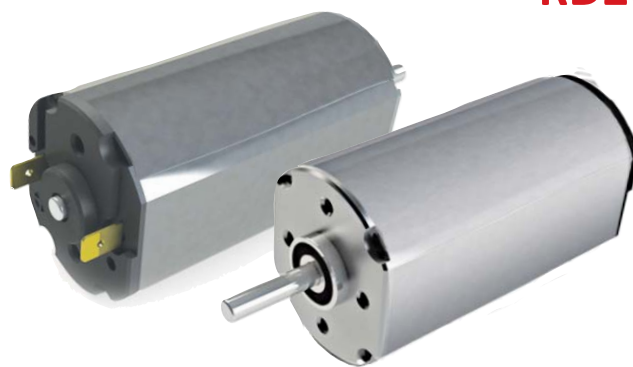
Alimentation - Alimentación	10 ÷ 30 Vdc ±10%, max 60 mA
Précision - Precisión	256 imp/tour - imp/vuelta
Signaux de sortie - Señales de salida	canaux - canales A - B avec sortie - con salida 20mA pour chaque canal - para cada canal
Degré de protection - Grado de protección	IP66
Boîtier - Contenedor	Aluminium anodisé - Aluminium anodizado
Température de travail - Temperatura de trabajo	-10 ÷ 70 °C
Humidité de travail - Humedad de trabajo	10 ÷ 90%
Sortie - Salida	câble blindé 2m; autres lg à demande - cable blindado 2m; otros lg a solicitud
EMC	2004/108/CE

EXEMPLES AVEC REDUCTEUR RD26, CAPTEUR ET MOTEUR - EJEMPLOS CON ENGRANAJE RD26, SENSOR Y MOTOR





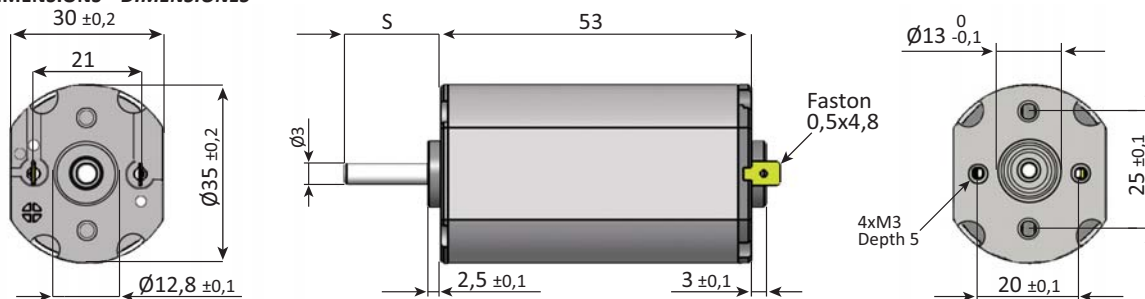
- 8 commutateurs à lamelles - *Conmutadores a laminillas*
- Logement moteur zingué - *Alojamiento motor galvanizado*
- Fonctionnement en deux directions - *Funcionamiento en dos direcciones*
- Durée de 3000 heures à données nominales - *Duración de 3000 horas a datos nominales*



CARACTÉRISTIQUES TECHNIQUES - CARACTERÍSTICAS TÉCNICAS

Tension nominale - <i>Tensión nominal</i>	24VCC
Vitesse à vide - <i>Velocidad a vacío</i>	2200 Rpm
Courant à vide - <i>Corriente a vacío</i>	0,06 A
Courant de décollage - <i>Corriente de decolaje</i>	0,7 A
Couple de arbre de sortie avec réducteur 30/1 - <i>Par de reductor de árbol de salida 30/1</i>	0,8 Nm

DIMENSIONS - DIMENSIONES



MOTOADAPTATEURS POUR RD26 - MOTOENGRANAJE PARA RD26



Et peut garantir un couple élevé pour des applications à haute efficacité.
Y 'en condiciones de garantizar un alto par para aplicaciones de alta eficiencia.

CARACTÉRISTIQUES TECHNIQUES - CARACTERÍSTICAS TÉCNICA

Tension nominale - <i>Tensión nominal</i>	24VCC
Vitesse à vide - <i>Velocidad a vacío</i>	445 Rpm
Courant à vide - <i>Corriente a vacío</i>	0,1 A
Courant de décollage - <i>Corriente de decolaje</i>	0,46 A
Couple de arbre de sortie avec réducteur 30/1 - <i>Par de reductor de árbol de salida 30/1</i>	2,8 Nm

DIMENSIONS - DIMENSIONES

