

P3.S



POSIZIONATORE PER LA GESTIONE DELL'UNITÀ SERVO POSITIONNEUR POUR LA GESTION DE L'UNITÉ SERVO POSICIONADOR PARA LA GESTIÓN DEL ESCLAVO

Il controllo P3.S, in abbinamento all'unità di posizionamento SERVO, costituisce un sistema particolarmente indicato per l'automazione di macchine che richiedono la gestione di assi motorizzati. Gli ingressi del posizionatore start, emergenza sono optoisolati. La visualizzazione dei dati avviene su un display ad alta luminosità a 5 cifre (scala -9999, +99999) mentre un display ausiliario a due cifre mostra il passo del programma in esecuzione o una indicazione delle costanti di lavoro.

La tastiera a 16 tasti con 6 indicatori di funzione rendono semplice ed immediato l'uso e la configurazione del posizionatore.

Il P3.S può essere collegato fino a 32 unità SERVO in rete ed è in grado di memorizzare fino a 99 programmi di posizionamento.

Per ottimizzare l'accuratezza del posizionamento, sono previsti alcuni parametri in grado di compensare l'inerzia del sistema, i giochi e l'usura degli accoppiamenti meccanici. Le modalità di lavoro sono: automatica, manuale, posizionamento singolo. Un'uscita a relé segnala l'avvenuto posizionamento di tutti gli assi, una seconda uscita a relé segnala eventuali errori di connessione.

Il collegamento con il SERVO è via seriale RS485 con protocollo MODBUS RTU.

Il mantenimento dei dati a macchina spenta è garantito da una memoria non volatile EEPROM.

Applicazioni tipiche sono il cambio formato automatico, le regolazioni motorizzate di riferimenti, battute, riscontri per il taglio e la piegatura ecc.

Le contrôle P3.S, utilisable avec l'unité de positionnement SERVO, constitue un système particulièrement indiqué pour l'automatisation des machines qui utilisent des axes motorisés.

Les entrées du positionneur start, urgence sont toutes optoisolées.

L'affichage des données est sur un écran à haute luminosité à 5 chiffres (échelle -9999, +99999) et sur un écran auxiliaire à deux chiffres qui fait voir le pas du programme en cours d'exécution ou l'indication des paramètres de travail.

Le clavier à 16 touches avec 6 indicateurs de fonction garantit simple et immédiat l'usage et la configuration du positionneur.

Le P3.S peut être connecté jusqu'à 32 unités SERVO en réseau et peut mémoriser jusqu'à 99 programmes de positionnement.

Pour garantir la précision du positionnement sont prévus différents paramètres afin de compenser l'inertie du système, les jeux et l'usure des accouplements mécaniques. Les autres modalités de travail sont: automatique, manuel, positionnement simple. Une sortie relais signale le positionnement arrivé, une deuxième sortie relais signale éventuelles erreurs de connexion.

Le branchement avec l'unité SERVO est par voie sérielle RS485 avec protocole MODBUS RTU. La mémorisation des données à machine éteinte est garantie par une mémoire pas volatile EEPROM.

Les applications typiques sont: échange format, régulations motorisées de références, feuillure, rencontres pour le débit et le pliage, etc

El control P3.S, utilizable con la unidad de colocación SERVO, constituye un sistema particularmente indicado para la automatización de las máquinas que requieran la gestión de ejes motorizados.

Las entradas del posicionador, start, emergencia, son todas optoisoladas.

La visualización se efectúa sobre un display a alta luminosidad a 5 cifras (escala de lectura -9999, +99999) mientras un display auxiliar de dos cifras muestra el paso del programa en ejecución o la indicación de las constantes de trabajo.

El teclado a 16 teclas con 6 indicadores de función hacen que el uso y la configuración del posicionador sean simples y inmediatos.

El P3.S puede ser conectado hasta 32 unidades SERVO en red y memorizar hasta 99 programas de colocación.

Para optimizar la perfección del posicionamiento, se previeron algunos parámetros en grado de compensar la inercia del sistema, los juegos y el desgaste de los acoplamientos mecánicos. Las otras modalidades de trabajo son: automática, manual, posicionamiento único. Una salida relé señala la colocación, una segunda salida relé señala eventuales errores de conexiones.

La conexión con el SERVO se efectúa vía serial RS485 con protocolo MODBUS RTU.

El mantenimiento de los datos a máquina apagada está garantizado por una memoria no volátil EEPROM.

Aplicaciones típicas son el cambio automático del formato, la regulación motorizada de las referencias, topes, encajes para el corte y el plegado, etc.

SIGLA DI ORDINAZIONE - SIGLE DE COMMANDE - SIGLA DE PEDIDO

P3.S

1

P

ALIMENTAZIONE - ALIMENTATION - ALIMENTACIÓN

0	115 Vac
1	230 Vac
2	24 Vac
3	15÷30 Vdc

VERSIONI - VERSIONS - VERSIONES

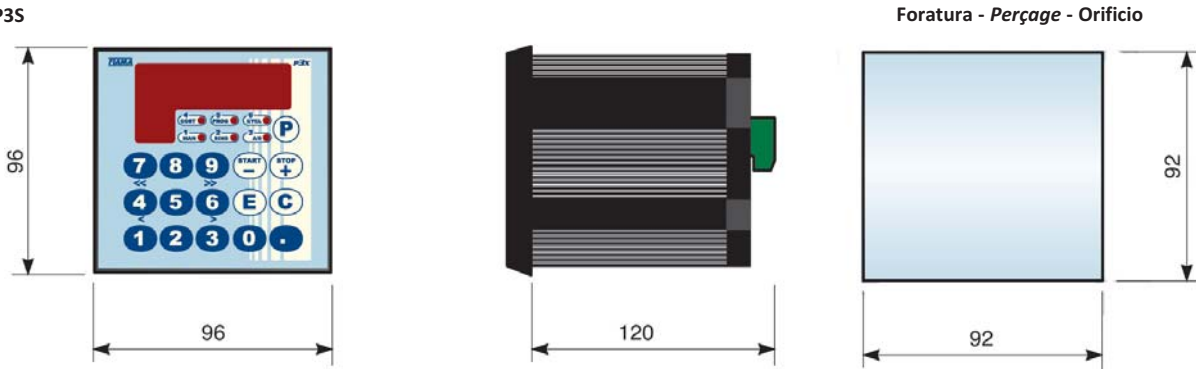
I SERVO.E.MODBUS RS485 con encoder - SERVO.E.MODBUS RS485 avec encoder - SERVO.E.MODBUS RS485 con enconder

P SERVO.P.MODBUS RS485 con potenziometro - SERVO.P.MODBUS RS485 avec potentiomètre - SERVO.P.MODBUS RS485 con potenciómetro

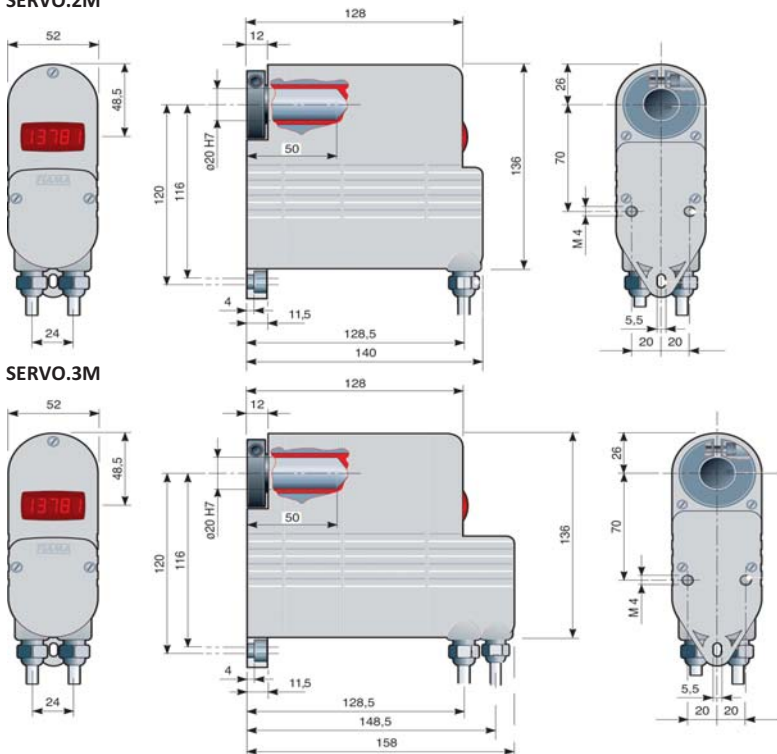
Alimentazioni - <i>Alimentations</i> - Alimentaciones	115Vac, 230Vac, 24Vac, 15±30Vdc, +10%
Visualizzazione - <i>Affichage</i> - Visualización	5 cifre - <i>chiffres</i> - cifras - 9999 + 99999 per visualizzazione - <i>pour affichage</i> - para visualización 2 display per programmazione - <i>2 écrans pour programmation</i> - 2 display para programación
Potenza assorbita - <i>Puissance absorbée</i> - Potencia absorbida	7 VA
Modo di funzionamento - <i>Modalité de fonctionnement</i> - Modo de funcionamiento	Semiautomatico/Assoluto/Manuale/Posizionamento singolo - <i>Semiautomatique/Absolu/Manual/Positionnement simple</i> - Semiautomático/Absoluto/Manual/Colocación simple
Programmi di lavoro - <i>Programmes de travail</i> - Programas de trabajo	Memorizzazione di 99 programmi - <i>Mémorisation de 99 programmes</i> - Memorización de 99 programas
2 uscite relè - <i>2 sorties relais</i> - 2 salidas relé 250Vac 5A	1 Fine posizionamento - <i>Fin de positionnement</i> Fin posicionamento - 1 Errore - <i>Erreur</i> - Error
3 ingressi - <i>entrées</i> - entradas ON-OFF optoisolati - <i>optoisolées</i> - optoisoladas 12Vdc	Emergenza/ <i>Urgence</i> /Emergencia - Start/ <i>Start/Start</i> - Azzeramento/ <i>Mise à zéro</i> /Puesta a cero
Porta seriale - <i>Porte sérielle</i> - Puerta serial	RS485 MODBUS RTU: Comunicazione - <i>Communication</i> - Comunicación SERVO
Grado di protezione - <i>Degré de protection</i> - Grado de protección	IP54
Temperatura di impiego - <i>Température d'emploi</i> - Temperatura de empleo	0-50°C
Umidità relativa - <i>Humidité relative</i> - Humedad relativa	30-90%
Bassa tensione - <i>Basse tension</i> - Baja tensión - LVD	2014/35/UE
Compatibilità elettromagnetica - <i>EMC</i>	2014/30/UE

DIMENSIONI D'INGOMBRO - *DIMENSIONS* - DIMENSIONES

P3S



SERVO.2M



SERVO.D

