



TACHIMETRI AD INDUZIONE TACHYMÈTRES À INDUCTION TAQUÍMETROS A INDUCCIÓN

Per la misurazione, istante per istante, della velocità di rotazione o di traslazione, con una lettura accurata su un quadrante di controllo a scala circolare graduata.

- Corpo in materiale plastico nero antiurto, autoestinguente. Protezione IP64. Temperatura 70° max.
- **Fondo scala raggiungibile tra 150 e 3000 giri minuto.** Il rapporto tra giri e l'indicazione sul quadrante é a richiesta; quadrante a doppio senso di rotazione o a più scale.
- Compensazione in funzione della temperatura.
- Taratura dello strumento con vite di regolazione.
- Albero di comando su boccole autolubrificanti.
- Uscita dell'albero di comando a 90°.

Pour la mesure, instant par instant, de la vitesse de rotation ou de translation.

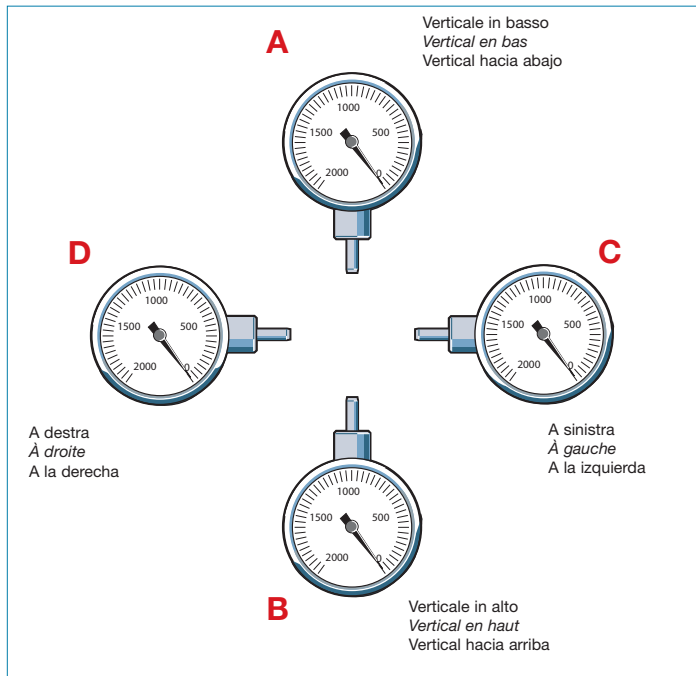
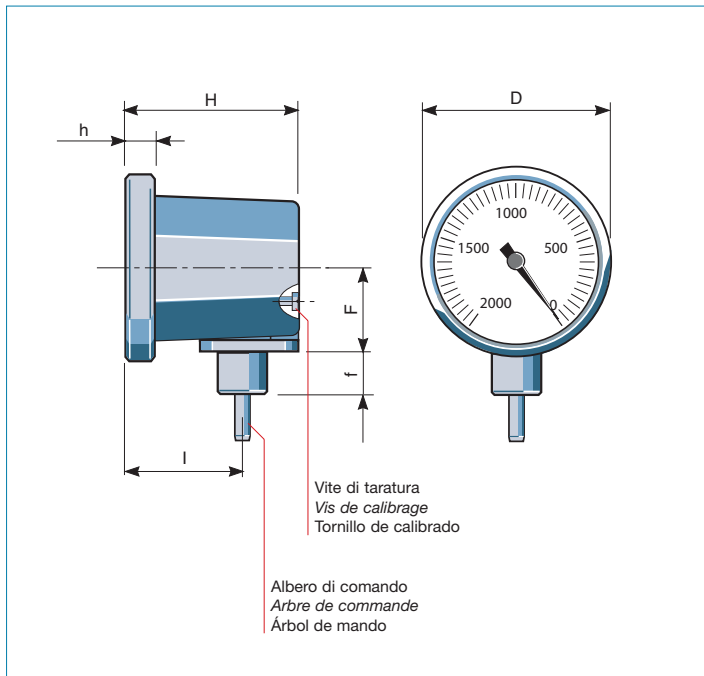
- *Lecture précise sur échelle linéaire.*
- **Fond d'échelle entre 150 et 3000 tours par minute.**
- *Rapport entre tours et indication sur le cadran à la demande.*
- *Compensation en fonction de la température.*
- *Calibrage de l'instrument avec vis de réglage.*
- *Arbre de commande sur douilles autolubrifiantes.*
- *Corps en matière plastique noire antichoc, ininflammable. Protection IP64. Température max. 70°.*
- *Sortie de l'arbre de commande à 90°.*
- *Exécutions avec cadran à double sens de rotation et à plusieurs échelles.*

Para la medición, instante por instante, de la velocidad de rotación o de translación.

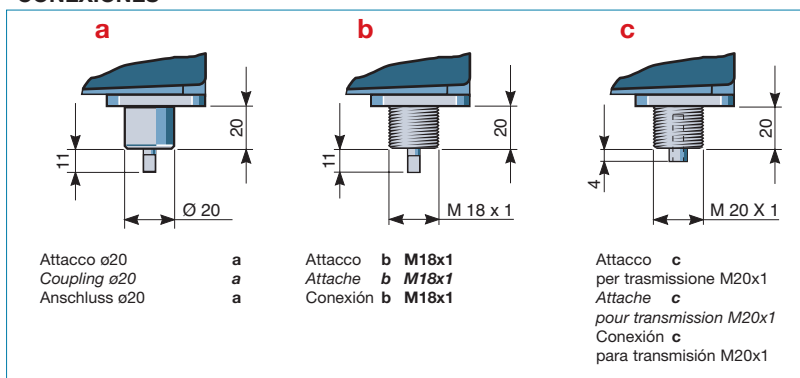
- Lectura precisa sobre escala lineal.
- **Fondo escala alcanzable entre 150 y 3000 vueltas minuto.**
- Relación entre vueltas e indicación sobre el cuadrante a pedido.
- Compensación en función de la temperatura.
- Calibrado del instrumento con tornillo de regulación.
- Árbol de mando sobre casquillos autolubricantes.
- Cuerpo de material plástico negro antigolpes con auto-extinción. Protección IP64. Temperatura 70° máx.
- Salida del árbol de mando a 90°.
- Con cuadrante a doble sentido de rotación. Cuadrante con más de una escala.



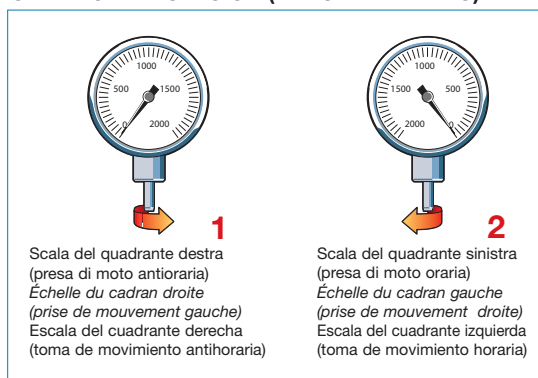
POSIZIONE DELL'ALBERO DI COMANDO
POSITIONS DE L'ARBRE DE COMMANDE
POSICIÓN DEL ÁRBOL DE MANDO



ATTACCHI
ATTACHES
CONEXIONES



SENSO DI ROTAZIONE (ALBERO DI COMANDO)
SENS DE ROTATION (ARBRE DE COMMANDE)
SENTIDO DE ROTACIÓN (ARBOL DE MANDO)



TIPO TYPE TIPO	D	H	h	l	F	f	SCALA DEL QUADRANTE ÉCHELLE DU CADRAN ESCALA DEL CUADRANTE
TC 80	82	76	13	39	37	20	0-150 / 0-200 / 0-300 / 0-400 / 0-500
TC 100	106	83	15	39	37	20	0-600 / 0-800 / 0-1000 0-1500 / 0-2000 / 0-3000