

EN14 - EN20 - EN25



ENCODERS INCREMENTALI AD ALBERO PASSANTE HOLLOW SHAFT INCREMENTAL ENCODERS

EN14, EN20, EN25 are hollow shaft encoders that turn a rotating motion into codified digital pulses.

► A special feature is the easy assembling that carries out by introducing the hollow shaft into the drive shaft and locking it with a grain. The linking together to a display or an electronic positioner (for example F1X5, F2X, P1X) supplies an excellent system to measure the dimensions on machine tools, automatic-, wood- marble-, glassworking machinery etc.

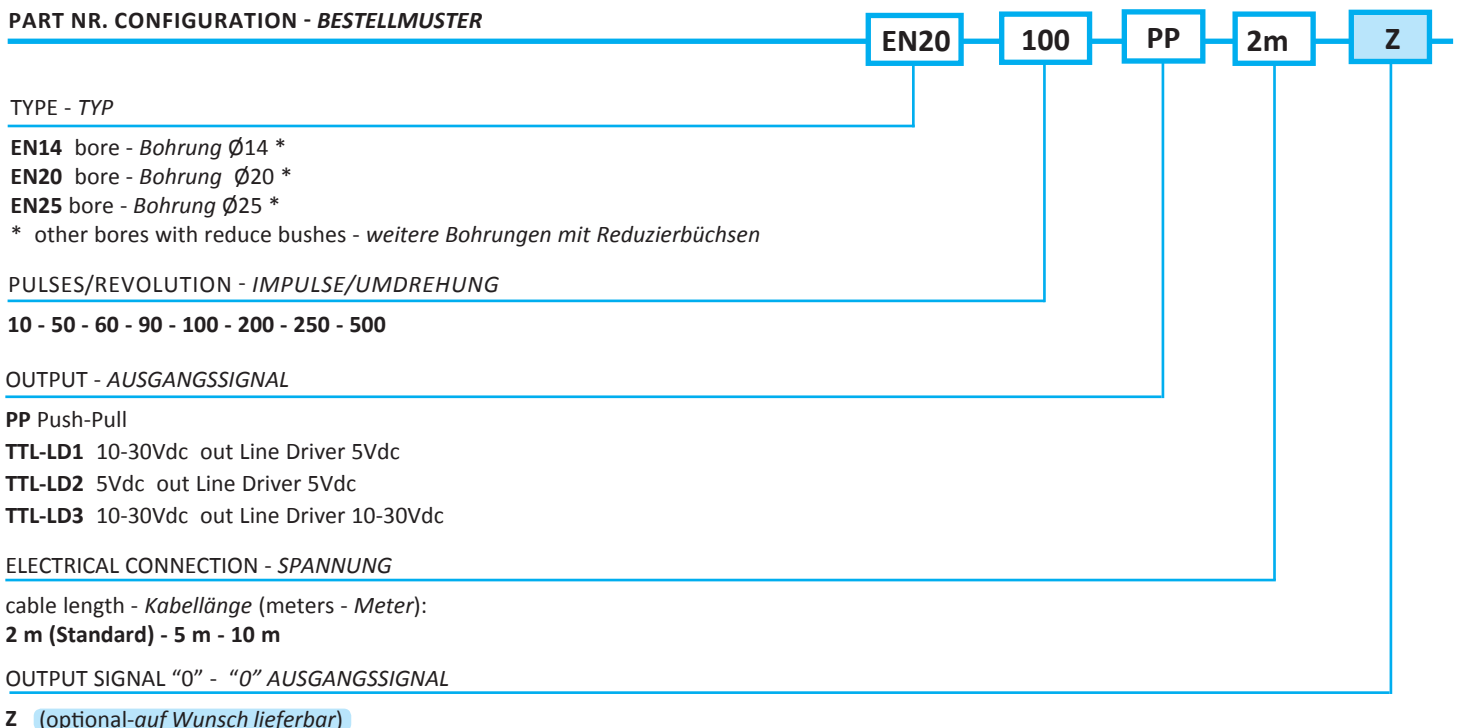
These transducers are carried out in self-extinguishing, shock-proof cases which are solvents-, petrol-, greases-, oils- proof.

Die EN214, EN20, EN25 sind Inkrementalgeber mit durchgehender Hohlwelle, die eine Drehbewegung in Digitalimpulse wandeln.

► *Die besondere Eigenschaft ist seine einfache Montage durch eine der Hohlwelle auf die Antriebswelle mit Befestigung durch einen Gewindestift. Die Kombination mit einer Anzeige (z.B. die F1X5, F2X, P1X) bietet das System zur Wegerfassung eine ideale Lösung an Werkzeug-, Holz-, Marmor-, Glas-Bearbeitungsmaschinen, usw.*

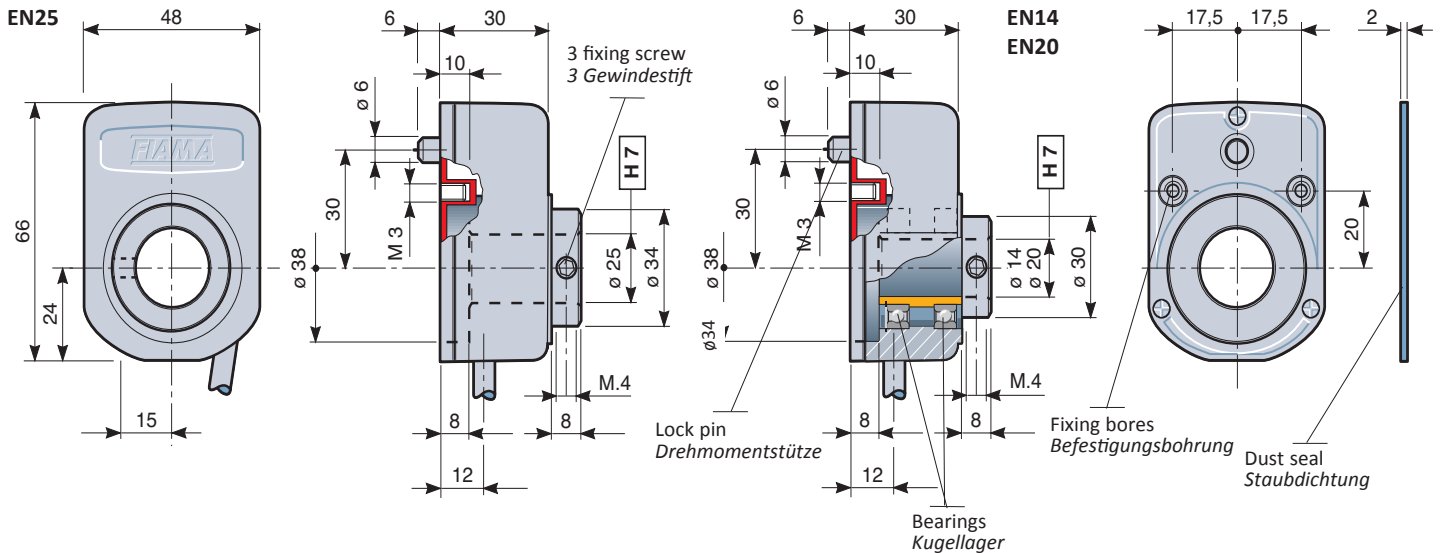
In stoßfestes, selbstlöschendes Gehäuse eingebaut, ist das Gerät widerstandsfähig gegen Lösungsmittel, Benzin, Öl, Fett.

PART NR. CONFIGURATION - BESTELLMUSTER



Bore hollow shaft - <i>Hohlwelle Bohrung</i>	EN14: 14H7 - EN20: 20H7, EN25: 25H7; other bores with reduce bushes - <i>weitere Bohrungen mit Reduzierbüchsen</i>
Power supply - <i>Spannung</i>	10-30 Vdc, max 60 mA
Resolution - <i>Auflösung</i>	10-50-60-90-100-200-250-500 i/g - p/r- I/U
Max. rotation speed - <i>Max. Drehgeschwindigkeit</i>	EN14, EN20: 2000 RPM - EN25: 400 RPM, (1000 RPM for short periods - <i>für kurze Zeitdauer</i>)
Output signal - <i>Ausgangssignal</i>	Push-Pull; Line Driver LD1 10-30Vdc out 5Vdc, LD2 5Vdc out 5Vdc, LD3 10-30Vdc out 10-30Vdc; EFM: 0 ea 5mm of unwound wire - <i>0 jede 5mm von abgewickelten Seil</i>
Max. output current - <i>Max. Ausgangsstrom</i>	20 mA
Working temperature - <i>Temperaturbereich</i>	-10 ÷ 70°C
Relative humidity - <i>Relative Feuchtigkeit</i>	10 ÷ 90 %
Protection degree - <i>Schutzart</i>	IP54
Weight - <i>Gewicht</i>	200 gr
Colour - <i>Farbe</i>	Black - <i>Schwarz</i>
Electrical connection - <i>Elektrische Spannung</i>	Cable 2, 5, 10 meters - <i>Kabellänge 2, 5, 10 Meter</i>
EMC	2014/30/UE

DIMENSIONS - ABMESSUNGEN



EN14 APPLICATION WITH MEASURE WHEEL ANWENDUNG MIT MESSRAD

