

EN14 - EN20 - EN25



ENCODERS INCREMENTALI AD ALBERO PASSANTE HOLLOW SHAFT INCREMENTAL ENCODERS

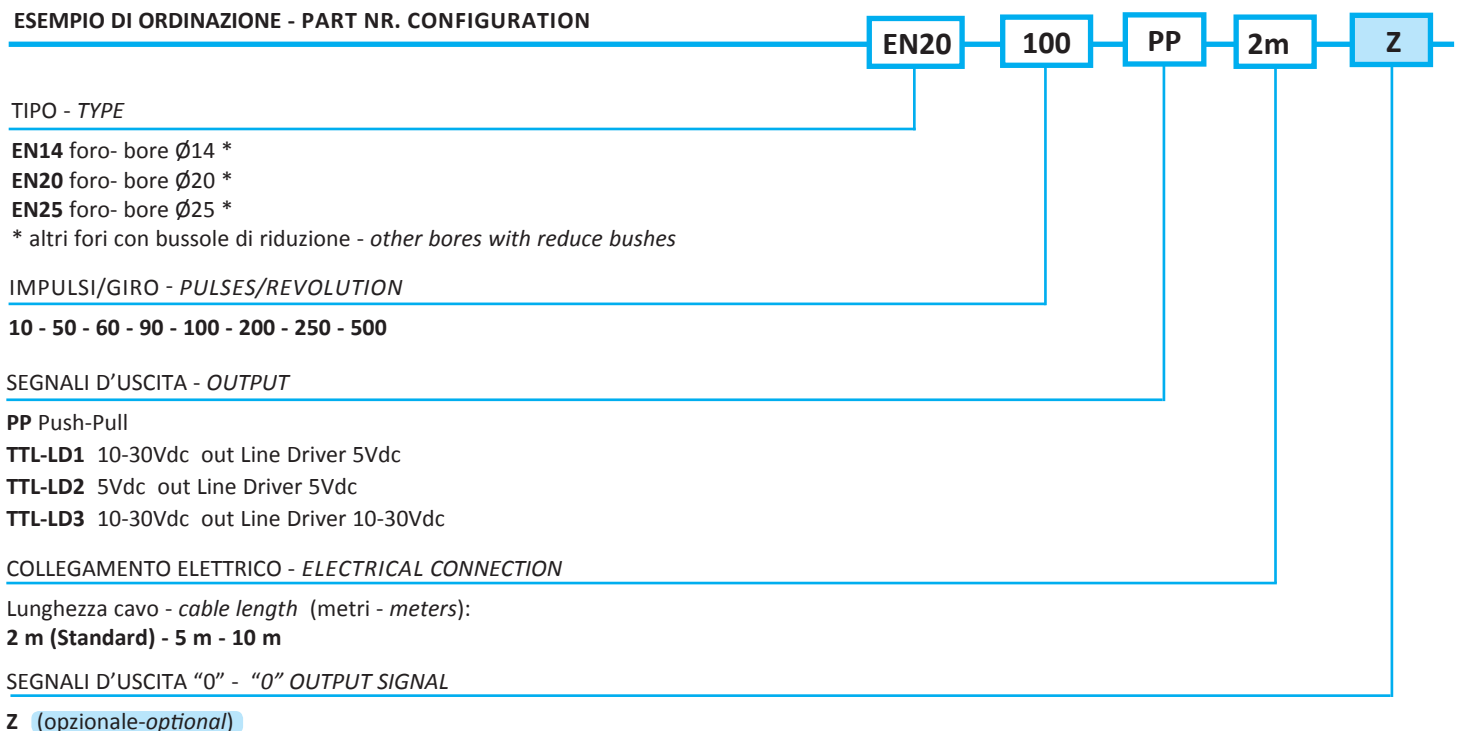
EN14, EN20, EN25 sono encoders incrementali ad albero passante che convertono un movimento rotatorio in impulsi digitali codificati.

► Caratteristica peculiare è la facilità di installazione che avviene inserendo l'albero cavo nell'albero di comando e bloccandolo con un grano. L'abbinamento ad un contaimpulsi elettronico programmabile (ad esempio F1X5, F2X, P1X) fornisce un sistema semplice ed economico per la misura di quote su macchine utensili, macchine automatiche, macchine per la lavorazione di legno, marmo, vetro, ecc. L'encoder è realizzato in un contenitore plastico antiurto, autoestinguente, resistente a solventi, benzina, olii, grassi.

EN14, EN20, EN25 are hollow shaft encoders that turn a rotating motion into codified digital pulses.

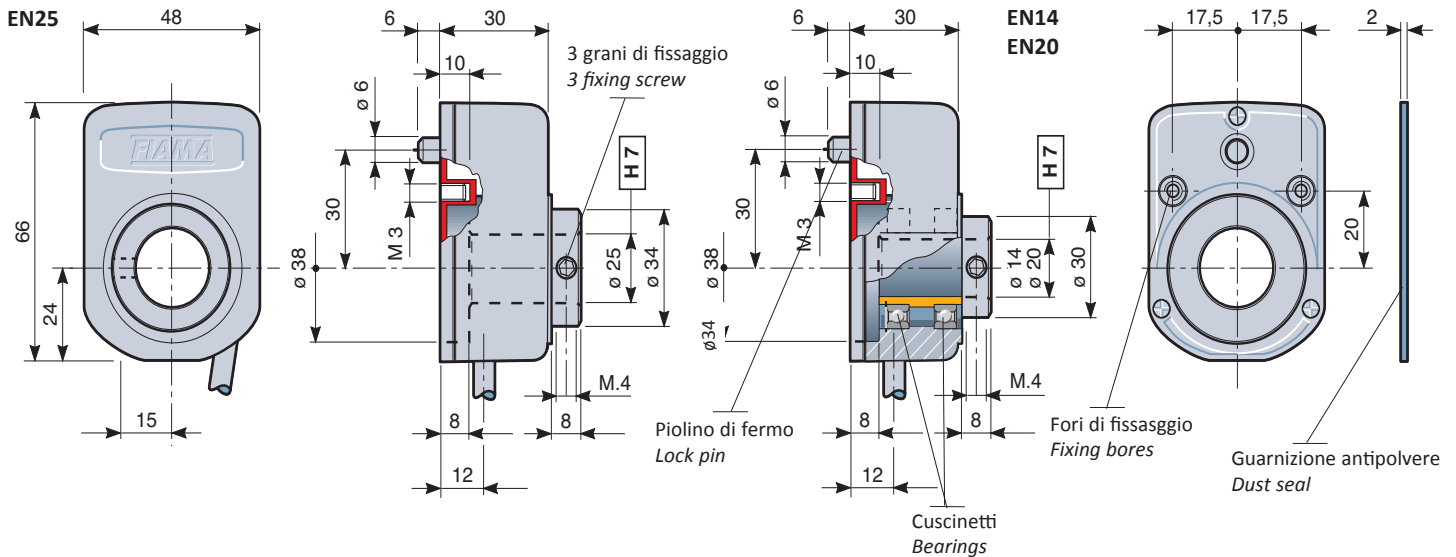
► A special feature is the easy assembling that carries out by introducing the hollow shaft into the drive shaft and locking it with a grain. The linking together to a display or an electronic positioner (for example F1X5, F2X, P1X) supplies an excellent system to measure the dimensions on machine tools, automatic-, wood- marble-, glassworking machinery etc. These transducers are carried out in self-extinguishing, shock-proof cases which are solvents-, petrol-, greases-, oils- proof.

ESEMPIO DI ORDINAZIONE - PART NR. CONFIGURATION



Foro nell'albero cavo - <i>Hollow shaft bore</i>	EN14: 14H7 - EN20: 20H7, EN25: 25H7; altri fori con bussole di riduzione - <i>other bores with reduce bushes</i>
Alimentazione - <i>Power supply</i>	10-30 Vdc, max 60 mA
Risoluzione - <i>Resolution</i>	10-50-60-90-100-200-250-500 i/g - p/r- l/U
Velocità massima - <i>Maximum speed</i>	EN14, EN20: 2000 RPM - EN25: 400 RPM, 1000 RPM per brevi periodi 400 RPM, 1000 RPM <i>for short periods</i>
Segnali d'uscita - <i>Output signals</i>	Push-Pull; Line Driver LD1 10-30Vdc out 5Vdc, LD2 5Vdc out 5Vdc, LD3 10-30Vdc out 10-30Vdc; EFM: 0 ogni 5mm di filo svolto - <i>0 ea 5mm of unwound wire</i>
Max. corrente d'uscita - <i>Max. output current</i>	20 mA
Assorbimento - <i>Absorbtion</i>	10-25 Vdc =60mA - 5Vdc = 100mA
Temperatura di lavoro - <i>Working temperature</i>	-10 ÷ 70°C
Umidità relativa - <i>Relative humidity</i>	10 ÷ 90 %
Grado di protezione - <i>Protection degree</i>	IP54
Peso - <i>Weight</i>	200 gr
Colore - <i>Colour</i>	Nero - Black
Collegamento elettrico - <i>Electrical connection</i>	Cavo lungo 2, 5,10 metri - <i>Cable 2, 5,10 meters</i>
EMC	2014/30/UE

DIMENSIONI D'INGOMBRO - DIMENSIONS



EN14
Applicazione con ruota di misura
Application with measure wheel

