

SIMPLEX-E



VISUALIZZATORE ELETTRONICO PER MISURE LINEARI CON ALIMENTAZIONE A BATTERIA ELECTRONIC DISPLAY FOR LINEAR MEASUREMENT, BATTERY-OPERATED ELEKTRONISCHE ANZEIGE FÜR LINEAR MESSUNGEN, BATTERIESPANNUNG

Il Simplex Elettronico è un visualizzatore di quote per la misura di spostamenti lineari che integra nello stesso contenitore il trasduttore di posizione magnetico, l'unità di visualizzazione e le batterie di alimentazione. Il visualizzatore scorre su una barra di alluminio in cui viene alloggiata la banda magnetica.

L'unità di visualizzazione scorrendo sull'asta di misura rileva il reale spostamento effettuato, eliminando possibili giochi e disallineamenti. Il display a cristalli liquidi ha sei cifre più segno (scala di lettura da -999999 a 999999), con altezza di 10mm che ne consente un'ottima leggibilità anche a distanza. Con tre tasti sul frontale è possibile adattare il valore di spostamento ed attivare le funzioni di reset/preset della quota, quota assoluta/relativa e conversione mm/pollici. Sono disponibili 3 origini distinte per la correzione della quota quando si utilizzano utensili diversi e la funzione di offset per la compensazione dell'usura utensile.

> Il display può essere ruotato di 90° per la vista parallela oppure ortogonale all'asta di misura.

La facilità di installazione e l'accuratezza di misura rendono il Simplex applicabile a svariate tipologie di macchine industriali (imballaggio, lavorazione del legno, alluminio, lamiera, serigrafia, ecc.). Versioni disponibili:

- Alimentazione a batteria con 2 pile a stilo, interne al visualizzatore, della durata di 1 anno con indicatore di batteria scarica, per un'installazione semplice senza cavi.
- Ucita seriale RS485-MODBUS-RTU, alimentazione a 24Vdc e batteria ricaricabile interna (funzionamento 5 mesi in assenza di alimentazione) per il collegamento in rete con unità remote.

The Electronic Simplex is a dimension display for the measure of linear shifting that combines in the same case the magnetic position transducer, the display and the battery supply. The display-unit runs on an aluminium bar in which is seated a magnetic band.

The display-unit running on the bar measures the real shifting carried out, removing clearances and misalignments.

The LCD-display has 6 digits plus sign (range from -999999 to 999999); the digit height is 10mm that allows a very good readability also by distances.

With 3 frontal keys is possible to adapt the value that has been showed for a given shifting and switch on the functions of reset/preset of quota, absolute/relative quota and conversion mm/Inch. There are also available 3 distinct origins for the correction of quota by using different tools and the offset function for the balancing of tool wear.

> *The display can be rotated at 90° for a parallel or orthogonal view to the measure bar.*

The easy assembling, and the measure accuracy make the SIMPLEX-E suitable for a large number of applications within industry machinery (packaging, wood-, aluminium-, sheet-working, silk-screen printing. etc.). Available versions:

- *Battery-operated with 2 batteries 1,5V, 1-year-life with low-battery indicator, which simplify the assembling avoiding the laying of cables.*
- *with serial output RS485, with MODBUS-RTU protocol, power supply 24Vdc, and inner rechargeable battery (5 months functioning without power supply) for connection with remote units.*

Die elektronische Messanzeige Simplex für Linearverschiebungen, ist als kompakte Messeinheit inkl. Magnetsensor und Batteriebetrieben lieferbar. Die Messanzeige läuft auf einer Aluminium Stange die ein Magnetband enthält.

Die Anzeige-Einheit, während der Gleitung, misst die reale Verschiebung, schließt Spiele und Fehlanreihungen aus.

Die LCD-Anzeige hat 6 mit Vorzeichen (Ablesebereich von -999999 zu 999999), 10mm Ziffernhöhe bieten eine sehr gute Ablesbarkeit, auch bei größeren Entfernungen.

Über 3 Funktionstasten ist es möglich das Maß an eine bestimmte Verschiebung anzupassen und die Funktionen Reset/Preset, Ist- und Sollwert, Inch/mm Anzeige ins Betrieb setzen. 3 Nullpunkte für Maßkorrektur und Offset für Werkzeugverschleißausgleich.

> Das Display kann sich 90° drehen für parallel order orthogonal Ansicht von Messstange.

Die einfache Montage und Genauigkeit der Messung gesamten Maschinenbau. Lieferbar Ausführungen:

- Batteriebetrieben mit 2xAA Standard-Batterien (1-Jahr-Lebensdauer) im eingebauten Zustand mit Entladungsanzeige die erspart aufwändige Verkabelung.
- Schnittstelle RS485 MODBUS-RTU, Spannung 24Vdc mit wiederaufladbarer integrierter Batterie (5 Monate Betrieb ohne Spannung) für Fernübertragung.

Misura - Measure - Abmessung -Standard-	50	100	200	300	500	700	altre misure su richiesta, vedi pag. seguente "Moduli da 500mm" other measures on request, see following pg. "Modules of 500mm" andere Längen auf Anfrage, siehe folgende S. "Module von 500mm"
Corsa utile - Useful stroke - Nutzgang -mm-	55	105	205	305	505	705	
Visualizzazione - Display - Anzeige	50.00	100.00	200.00	300.00	500.00	700.00	
Asta - Guidance - Führung -Lg mm-	180	230	330	430	630	830	

SIGLA DI ORDINAZIONE - ORDER OUTLINE - BESTELLMUSTER



MISURA - MEASURE - MESSUNG

Lunghezza - Length - Länge mm

50 - 100 - 200 - 300 - 500 - 700 (per lunghezze da 1m a 4m con moduli da 500mm)
(for lengths from 1m to 4m with 500mm modules)
(für Längen von 1m bis 4m mit 500mm Module)

VISTA - VIEW - ANSICHT

A = orizzontale - horizontal - waagrecht

B = verticale - vertical - senkrecht

OPZIONALE - OPTIONAL

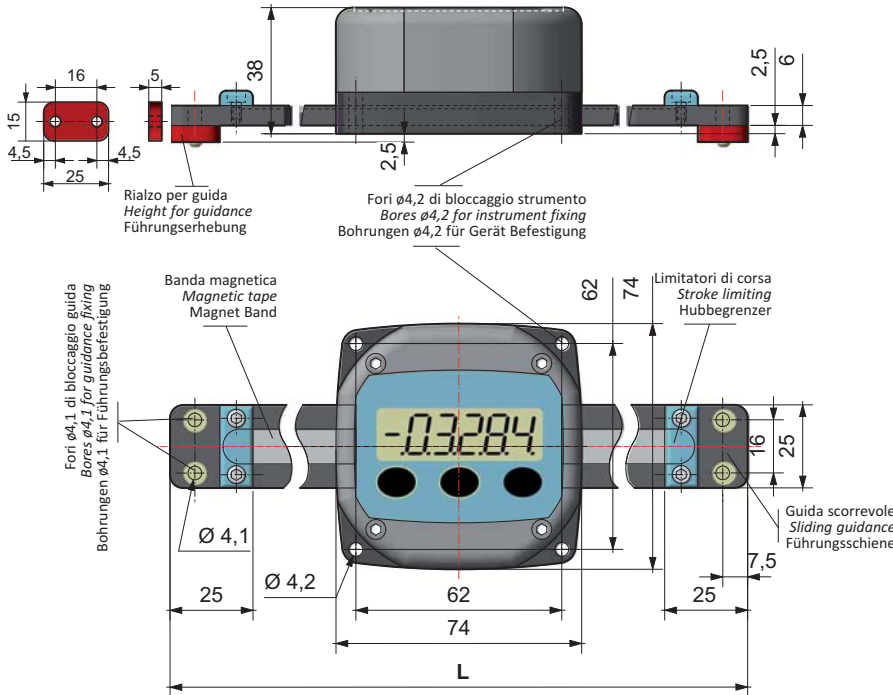
ALIMENTAZIONE - POWER SUPPLY - SPANNUNG

RS485 = uscita seriale - serial output - Schnittstelle MODBUS-RTU

Alimentazione - Power supply - Versorgung	2 batterie a stilo alcaline 1,5V AA (LR6), durata 1 anno - 2 batteries 1,5V type AA (LR6), 1-year-life - 2xAA Standard-Batterie 1,5V (1 Jahr Lebensdauer)
Uscita seriale - Serial output - Schnittstelle	24VDC max 100mA con connettore maschio - with male connector - mit Stecker 4 poles M8x1 -
Risoluzione - Resolution - Auflösung	0,01mm
Velocità massima - Max. speed - Max. Geschwindigkeit	1.5 m/s
Scala di lettura - Reading range - Ablesebereich	-999999; 999999
Display - Display - Anzeige	LCD ad alta visibilità, cifre h10mm - high visibility, digit h10mm - hohe Ablesbarkeit Ziffern h10mm
Tastiera - Keyboard - Tastatur	3 tasti per programmazione ed attivazione funzioni - 3 programming and Offset keys - 3 Funktionstasten
Funzioni disponibili - Available functions - Lieferbare Funktionen	Reset/preset, assoluta/incrementale, mm/pollici/gradi, 3 origini - Reset/preset, absolute/incremental mm/inch/degrees, 3 origin points - Reset/preset, absolute/incremental, mm/Inch/Grad, Masskorrektur
Grado di protezione - Protection degree - Schutzart	IP54; opzionale-optional IP65
Contenitore - Box - Gehäuse	poliammide rinforzata vetro, resistente ad olii e grassi - strengthen polyamide glass, oil-, fat-proof - glasverstärktes Polyamid, Öl- und Fettfest
Asta di misura - Measure bar - Messstange	alluminio anodizzato-anodized aluminium-eloxiertes Aluminium
Temperatura di impiego - Working temperature - Betriebstemperatur	0-50°C
Compatibilità elettromagnetica - Electromagnetic compatibility - EMC	2014/30/UE

DIMENSIONI D'INGOMBRO - DIMENSIONS - ABMESSUNGEN

SIMPLEX-E



Vista - view - Ansicht



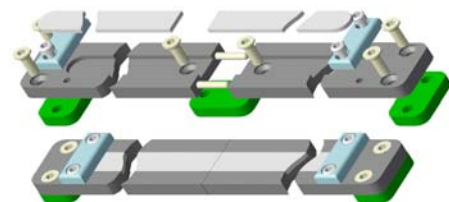
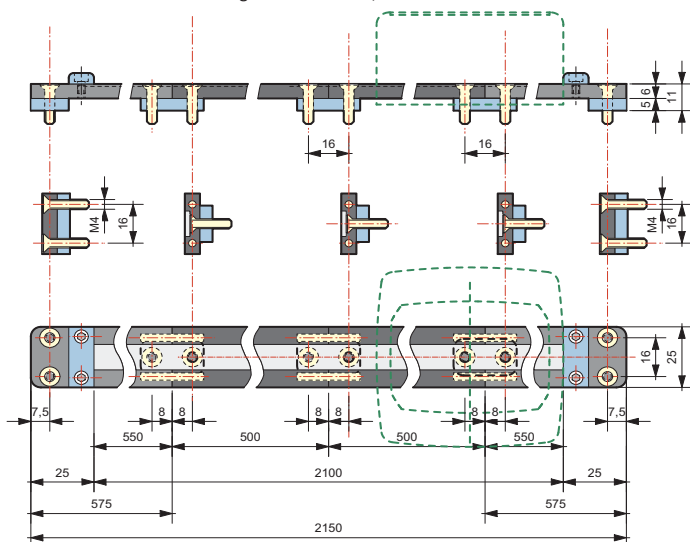
Viene fornito standard con la posizione di montaggio A*. Per modificare la vista da A in B o viceversa, svitare le 4 viti M3, ruotare lo strumento nella posizione desiderata e riavvitare.

Supplied standard with mounting position A*. To modify assembling position to A in B or vice versa, screw off the 4 screws M3, turn the instrument to the required position and screw again.

Standard in Einbaulage A* geliefert. Um die Einbaulage von A auf B oder umgekehrt, die 4 Schrauben M3 lösen, das Gerät auf die gewünschte Lage drehen und wieder anschrauben.

MODULI DA 500MM - per lunghezze da 1000mm in poi, max 10.000mm
 MODULES OF 500MM - for lengths from 1000mm on, max 10.000mm
 MODULE VON 500MM - für Längen von 1000mm, max 10.000mm

Esempio di montaggio con 1 MODULO da 500mm
 Mounting example with 1 MODULE of 500mm
 Montagebeispiel mit 1 MODUL von 500mm



Esempio di montaggio con 3 MODULI da 500mm, LUNGHEZZA TOTALE 1500mm
 Mounting example with 3 MODULES of 500mm, TOTAL LENGTH 1500mm
 Montagebeispiel 3 MODULE VON 500mm, GESAMTLÄNGE 1500mm

